

Maniglie a U • a montaggio frontale

24300.0321



Descrizione prodotto

Le maniglie a U vengono utilizzate, per esempio, su ante di macchine, mobili, armadi, cassetti e cassettiere.
Profilo ergonomico, liscio, di grande robustezza.

Materiale

Impugnatura

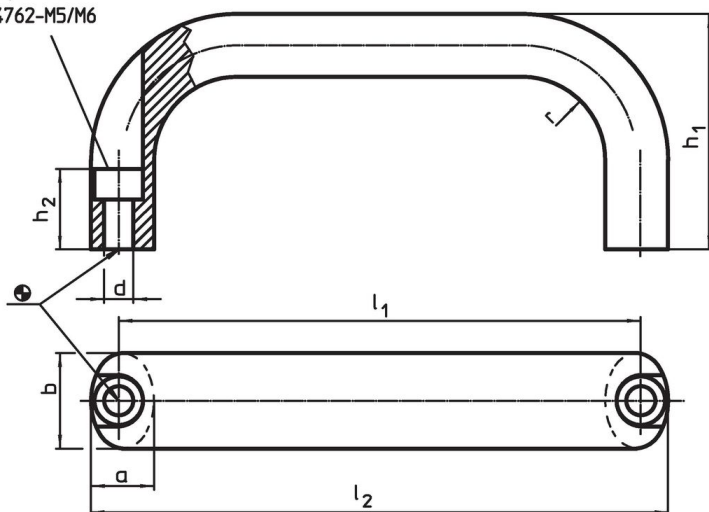
- Alluminio, rivestito in resina, simile a RAL 9005, nera

Assemblaggio

Il montaggio avviene dal lato operativo tramite una vite a cilindro.

Disegno

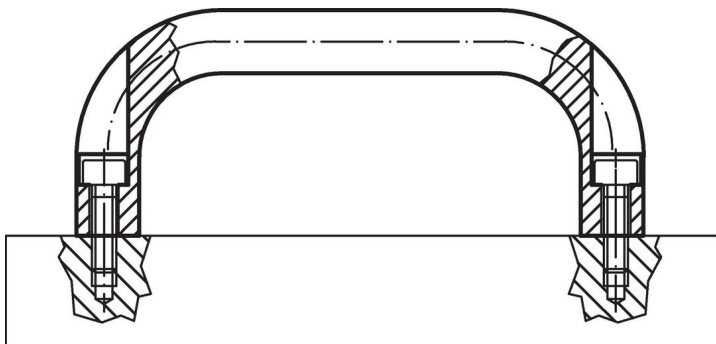
sede per TCEI
ISO 4762-M5/M6



Caratteristiche

b	l ₁ ±0,25	l ₂	Dimensioni					Per viti [mm]	Per [g]	Codice
			a	d	h ₁	h ₂	r			
Alluminio Al										
20	128	140	13	5,4	51	19	13	M5	100	24300.0321

Esempio di applicazione



Conformità

Conforme alla normativa RoHS

Conforme alla Direttiva 2011/65/UE e alla Direttiva 2015/863.

Non contiene sostanze SVHC

Nessuna sostanza SVHC con più dello 0,1% p/p contenuto - elenco SVHC [REACH] aggiornato al 14.06.2023.

Non contiene sostanze della Proposition 65

Nessuna sostanza contemplata nella Proposition 65

<https://www.P65Warnings.ca.gov/>

Privo di minerali di conflitto

Questo prodotto non contiene sostanze designate come "minerali da conflitto" come tantalio, stagno, oro o tungsteno della Repubblica Democratica del Congo o dei paesi limitrofi.