

## Kruisgrepen • gelijk aan DIN 6335, roestvast staal A4 24631.1440



### Productbeschrijving

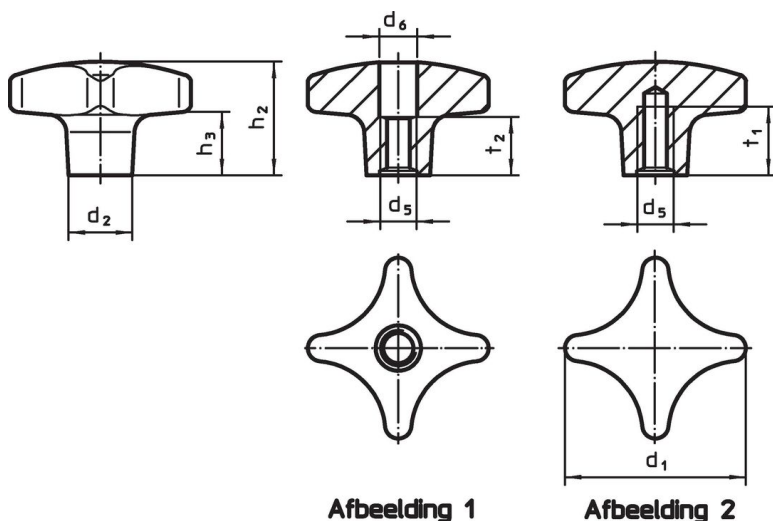
Uitvoering zonder vuilvanger. Geschikt voor alle toepassingen met hoge eisen aan de hygiëne (bijv. voedingsindustrie).  
De RVS A4 uitvoering zorgt voor maximale corrosiebestendigheid.

### Materiaal

#### Greep

- Roestvast staal A4, gepolijst

### Tekening



### Bestelinformatie

Afmetingen						[g]	Artikelnr.
d <sub>1</sub>	d <sub>2</sub>	d <sub>5</sub>	h <sub>2</sub>	h <sub>3</sub>	t <sub>1</sub> min.		
[mm]							
met schroefdraad en blind gat – Afbeelding 2							
40	14	M8	25	13	15	62	24631.1440

### Voldoet

#### Conform RoHS

Voldoet aan Richtlijn 2011/65/EU en richtlijn 2015/863

#### Bevat geen SVHC stoffen

Bevat geen SVHC-stoffen met meer dan 0,1% w/w - SVHC-lijst per 14.06.2023.

#### Bevat geen propositie 65 stoffen

Geen propositie 65 stoffen inbegrepen  
<https://www.P65Warnings.ca.gov/>

#### Vrij van conflictmineralen

Dit product bevat geen stoffen die worden aangeduid als conflictmineralen" zoals tantaal, tin, goud of wolfram uit de Democratische Republiek Congo of aangrenzende landen."