

Spezialscharnier

- ▶ Aufschraubcharnier
- ▶ Öffnungswinkel 90°



- ▶ Für alle Anwendungsbereiche, bei denen keine Topfbohrung möglich ist
- ▶ Für vorliegende und einliegende Türen
- ▶ Scharnier mit Feder auch als Hochstellscharnier für leichte Klappen ohne Klappenstütze einsetzbar
- ▶ Öffnungswinkel 90°
- ▶ Stahl vernickelt

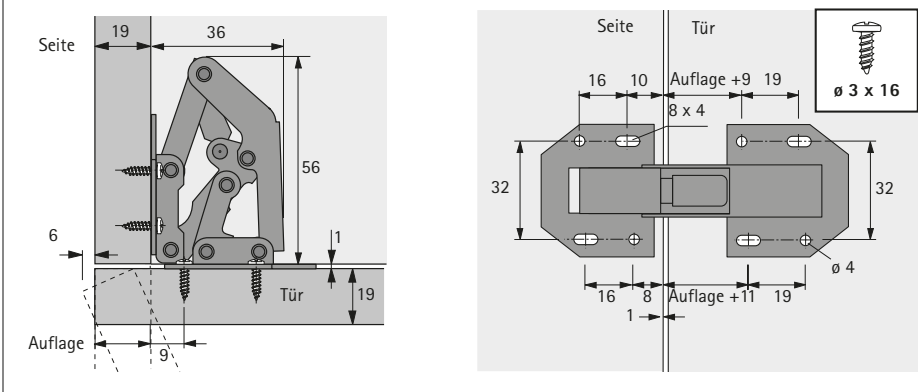
Distanzplatte 2 mm

- ▶ Zur Verringerung der Auflage
- ▶ Stapelbar
- ▶ Achtung: Befestigungsschrauben sind bei Verwendung von Distanzplatten entsprechend länger zu wählen
- ▶ Kunststoff weiß

Aufschraubcharnier

Artikel	Bestell-Nr.	VE
Aufschraubcharnier mit Feder	0 019 639	1/50 St.
Aufschraubcharnier ohne Feder	0 019 640	1/50 St.
Distanzplatte 2 mm	0 019 641	1/50 St.

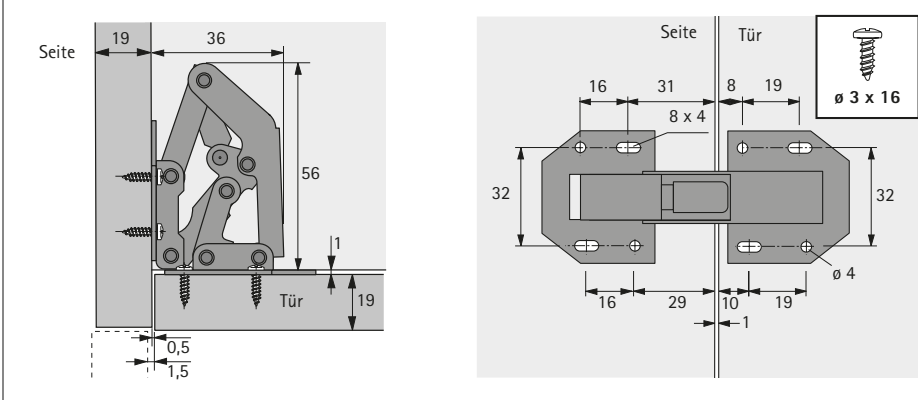
Vorliegende Tür: Anschlagbeispiel / Bohrbild



Montageabfolge

- ▶ Scharnier durch die Langlöcher verschrauben
- ▶ Tür ausrichten
- ▶ Zusätzliche Schrauben in die Rundlöcher setzen

Einliegende Tür: Anschlagbeispiel / Bohrbild



[hettich.com/short/ef745a](https://www.hettich.com/short/ef745a)