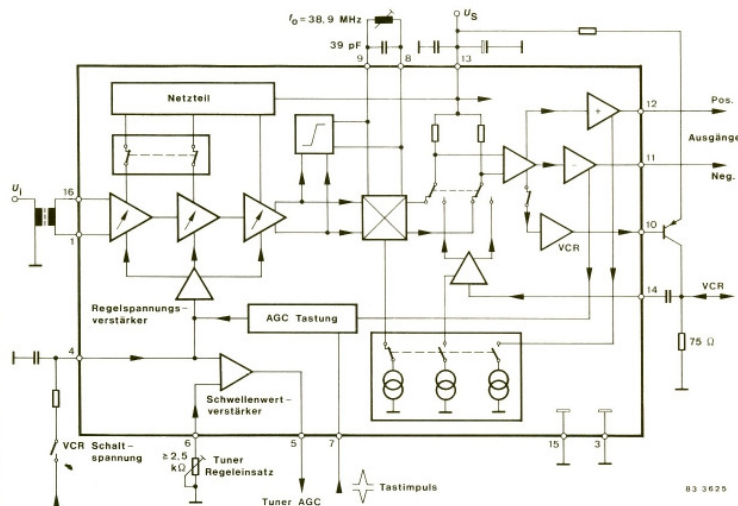


Integrierte Schaltungen für die Signalverarbeitung in Fernseh- und Videogeräten

TDA 4442 · Bild-ZF-Schaltung mit VCR-Anschluß für Fernsehempfänger.

Versorgungsspannungsbereich	Pin 13	U_S	10...15	V
Video-Ultraschwarz-Pegel	Pin 11	u_{QSW}	1,75...1,9...2,05	V
ZF-Regelbereich		ΔG_{ZF}	≥ 60	dB
Diff. Ampl.-Fehler zwischen „Schwarz“ und „Weiß“	Pin 12	d	3	%
IMA (1,07 MHz)		a_{IM}	50	dB
Schaltspannung VCR „EIN“	Pin 4	U_I	6,5...15	V
VCR-Eingangsspannung	Pin 14	U_I	1	V_{SS}



Besondere Merkmale:

- Sehr hohe Eingangsempfindlichkeit
- Minimale Intermodulationsstörung
- Geringe differentielle Fehler
- Praktisch konstante, vom Regelzustand unabhängige Eingangsimpedanz
- Geringe Abhängigkeit des Videosignals von der Versorgungsspannung
- Fest eingestellte engtolerierte Videoausgangsspannung
- Geringer externer Schaltungsaufwand
- Tasterung mit positivem oder negativem Tastimpuls
- Extrem schnelles Regelverhalten, optimiert für Suchlaufsysteme. Tasterung weitgehend unabhängig von Form und Amplitude des Tastimpulses
- Positives und negatives Videosignal an niederohmigen Ausgängen
- Normgerechter VCR-Anschluß durch externen PNP-Transistor
- Anschlußbelegung angelehnt an die Bild-ZF Konzepte TDA 4440 und TDA 4427, ermöglicht Baukastensystem

Gehäuse:

20 A 16 DIN 41 866
JEDEC MO 001 AC
Abmessungen siehe Seite 89
Nummer 13
Abmessungen siehe Seite 89
Nummer 13

Gehäuseabmessungen in mm

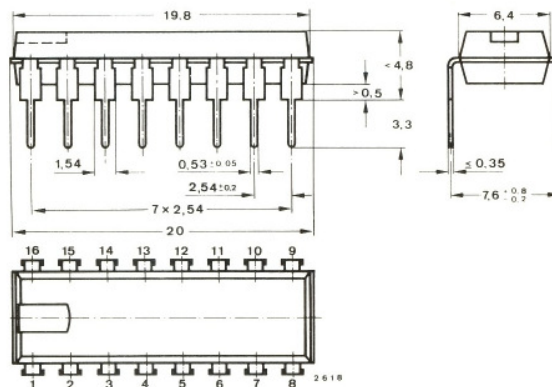


Fig. 13 JEDEC MO 001
DIP 16-polig
Gewicht max. 1,5 g

