

# Teller für Stellfüße aus Zinkdruckguss oder Edelstahl, Form D

## Artikelbeschreibung/Produktabbildungen



### Beschreibung

#### Werkstoff:

Teller Zinkdruckguss oder Edelstahl 1.4305.  
Anti-Slip-Platte thermoplastisches Elastomer.

#### Ausführung:

Teller Zinkdruckguss schwarz pulverbeschichtet. Teller Edelstahl blank.

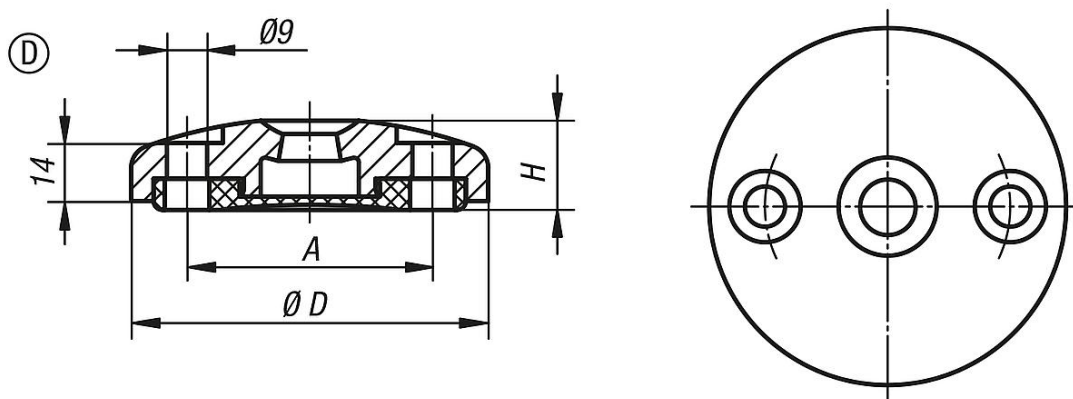
#### Hinweis:

Stellfüße werden aus einem Teller und einer Gewindespindel zusammengestellt.  
Jeder Teller kann mit jeder Gewindespindel kombiniert werden.

Die Anti-Slip-Platte absorbiert Vibrationen und verhindert ein Verrutschen des Stellfußes.

Passende Gewindespindeln siehe K0427.

## Zeichnungen



## Artikelübersicht

Bestellnummer	Form	Material Grundkörper	D	A	H	Belastbarkeit max. kN
K0425.40801	D	Zink	80	55	20	35
K0425.41001	D	Zink	100	74	20	35
K0425.40802	D	Edelstahl	80	55	20	45
K0425.41002	D	Edelstahl	100	74	20	45