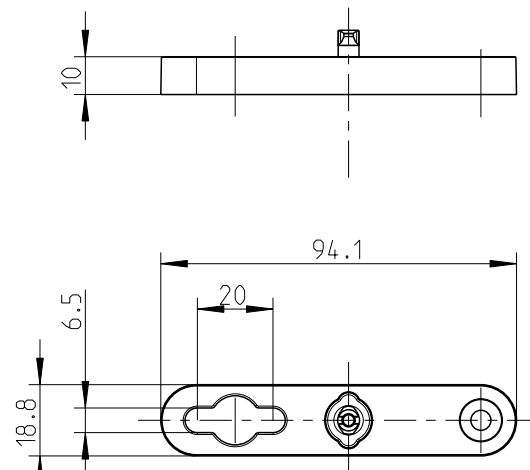


GEOS ABL-40



GEOS ABL-10

Type	A	B	C	D	E	F	G	H	I	J	K
GEOS 3030-18	275	275	194	194	155	317.5	317.5	275	335	275	335
GEOS 3030-22	275	275	194	194	155	317.5	317.5	275	335	275	335
GEOS 3040-18	275	375	194	294	255	317.5	417.5	275	435	375	335
GEOS 3040-22	275	375	194	294	255	317.5	417.5	275	435	375	335
GEOS 4050-22	375	475	294	394	355	417.5	517.5	375	535	475	435

Schutzvermerk ISO 16016 beachten. Refer to protection notice ISO 16016. Maßstab: 2:5



Massblatt/ dimension sheet

Außenbefestigungslasche GEOS ABL

M-GEOS-ABL

A3

