

Millimess 1010 / 1010 T / 1050 / 1050 T. Mechanikus finomkijelző

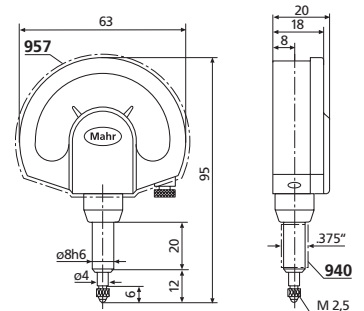
- Nagy kontrasztos számlap
- Beállítható tűréshatár jelzők
- Blokkolható finomállítás
- Ütésálló mérőegység
- Befogószár és mérőcsap rozsdamentes, edzett acélból
- Érzéketlen a mérőcsapra oldalirányba ható erőkkel szemben
- Nagyfokú érzékenység és nagy pontosság a mérőegység tengelyek nemeskő csapágyazásának, valamint a precíziós fogazású kereknek és fogaske-reknek köszönhetően
- Doboz alakú védőház
- Konstans mérőerő
- Mérőcsap leemelése becsavarható vezeték-kiemelővel vagy kiemelőgombbal
- Szállítási terjedelem: Tok



Műszaki adatok

Rendelési sz.		4332000	4332005	4330000	4330005
Terméktípus		1010	1010 T	1050	1050 T
Méréstartomány	mm	±0,25		±1,5	
Skálaosztás érték	mm	0,01		0,05	
Számlap kivitele		25–0–25		15–0–15	
Hibahatár G_e	μm	7		35	
Hibahatár G_{ges}	μm	8		40	
Hibahatár G_t	μm	4		24	
Irányváltási hiba f_u	μm	2		10	
Ismétlési pontosság f_w	μm	2		10	
Szabvány		Gyári szabvány			
Szabad löket	mm	2,5		0,3	
Mérőerő	N			1	
Skálaátmérő	mm			50	
Számlap szín		fehér			
IP védelmi fokozat:		IP 54			

Rendelési sz.	Befogószár
	mm
4332000	8
4332005	8
4330000	8
4330005	8



Tartozékok

Rendelési sz.	Termékmegnevezés	Terméktípus
4310103	Adapter persely (0,375" / 8 mm)	940
4372000	Bowdenes kiemelő (250 mm)	951
4372030	Kiemelő gomb	954
4373030	Fröccsenő víz elleni védősapka	957
4375002	Rögzítő fülek a 8h6 mm befogószárra történő felhelyezéshez	963

