

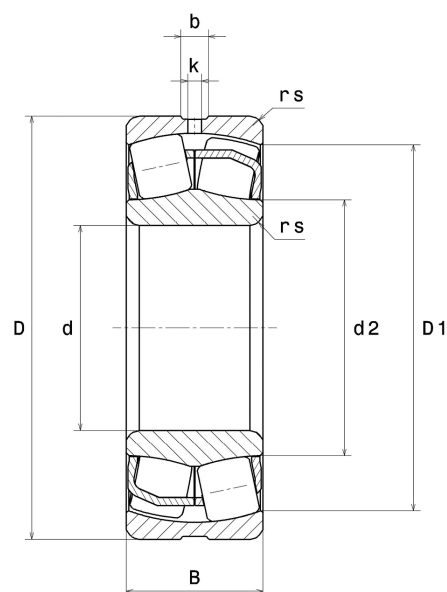
Technisches Datenblatt PDF 22214EAW33C3



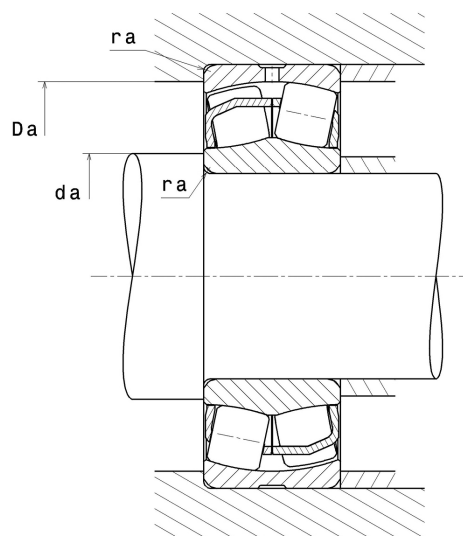
Zweireihige Pendelrollenlager

Zweireihiges Pendelrollenlager, Blechkäfig, Nut und Schmieröffnungen auf Außenring

Technische Eigenschaften	
d	70 mm
D	125 mm
B	31 mm
d2	84,10 mm
D1	112,70 mm
rs min	1,50 mm
Anzahl der Schmierbohrungen	3
b	7,40 mm
k	3,50 mm
e	0.22
Y1	3.01
Y2	4.48
Y0	2.94
Radiallagerluftklasse	C3
Masse	1,59 kg
Marke	SNR



Produktleistung	
Dynamische Tragzahl, C	235 kN
Statische Tragzahl, C0	240 kN
Ermüdungsgrenzbelastung, Cu	28,80 kN
Nref	4900 Tr/min
Nlim	6500 Tr/min
Min Betriebstemperatur, Tmin	-40 °C
Max Betriebstemperatur, Tmax	200 °C
Käfig charakteristische Frequenz, FTF	0,43 Hz
Wälzkörper charakteristische Frequenz, BPFO	6,57 Hz
Außenring charakteristische Frequenz, BPFI	8,10 Hz
Innenring charakteristische Frequenz, BPF0	10,90 Hz



Definitionsempfehlungen der Umgebungsteile

da min	79 mm
Da max	116 mm
ra max	1,50 mm

Berechnungskoeffizienten

Dynamisch äquivalente Belastung

$$P = X \cdot Fr + Y \cdot Fa$$

Fa / Fr ≤ e		Fa / Fr > e	
X	Y	X	Y
1	Y1	0,67	Y2

Statisch äquivalente Belastung

$$P_0 = X_0 \cdot Fr + Y_0 \cdot Fa$$

X ₀	Y ₀
1	Y0

Werte für e, Y1, Y2 und Y0 sind in obiger Tabelle.