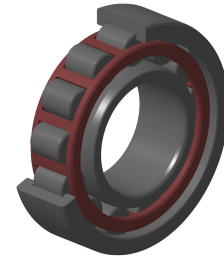


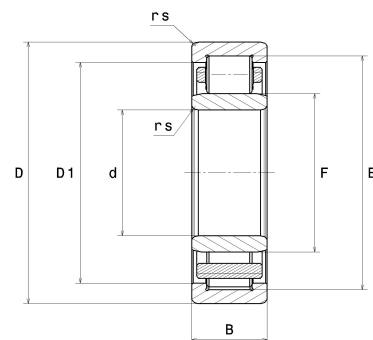
Technisches Datenblatt PDF NU2305EG15



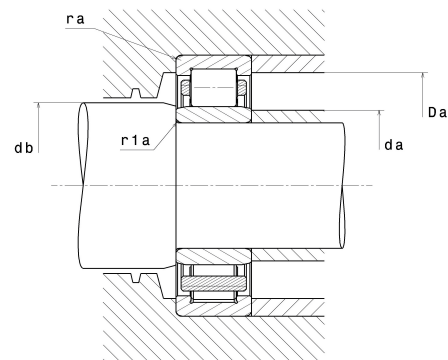
Einreihige Zylinderrollenlager

Einreihiges Zylinderrollenlager, Zerlegbar, Polyamidkäfig

Technische Eigenschaften	
d	25 mm
D	62 mm
B	24 mm
E	54 mm
F	34 mm
D1	50,60 mm
rs min	1,10 mm
r1s min	1,10 mm
Radiallagerluftklasse	CN
Masse (ohne HJ Ring)	0,35 kg
Marke	SNR



Produktleistung	
Dynamische Tragzahl, C	58,10 kN
Statische Tragzahl, C0	57,60 kN
Ermüdungsgrenzbelastung, Cu	7 kN
Nref	8300 Tr/min
Nlim	14000 Tr/min
Min Betriebstemperatur, Tmin	-20 °C
Max Betriebstemperatur, Tmax	120 °C
Käfig charakteristische Frequenz, FTF	0,39 Hz
Wälzkörper charakteristische Frequenz, BPFO	4,17 Hz
Außenring charakteristische Frequenz, BPFI	4,25 Hz
Innenring charakteristische Frequenz, BPFI	6,75 Hz



Definitionsempfehlungen der Umgebungsteile	
da min	31,50 mm
da max	33 mm
Da max	55,50 mm
ra max	1 mm
r1a max	1 mm

Berechnungskoeffizienten

Dynamisch äquivalente Belastung

$P = F_r$

Statisch äquivalente Belastung

$P_0 = F_r$