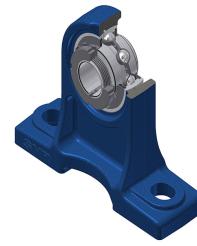


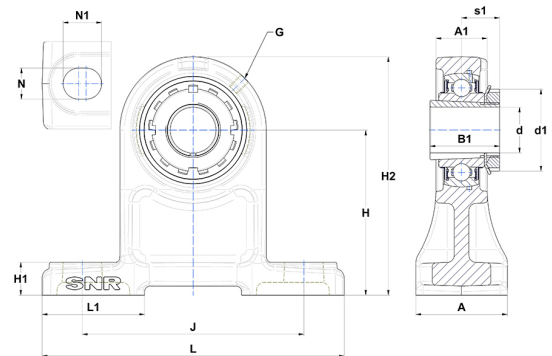
## Technisches Datenblatt PDF UKPH207H



### Gehäuselagereinheiten

Grauguss-Gehäuse, Spannlager mit Adapterhülse, Dichtung mit Schleuderscheibe

Technische Eigenschaften	
A	60 mm
A1	30 mm
B	27 mm
B1	43 mm
d	30 mm
d1	52 mm
G	M6x1
H	95 mm
H1	19 mm
H2	140 mm
J	127 mm
L	167 mm
L1	56 mm
N	17 mm
N1	21 mm
s1	22,50 mm



Produktleistung	
C	25,70 kN
C0	15,20 kN
T min.	-20 °C
T max.	100 °C

Andere Merkmale	
Gewicht	2,34 kg
Spannhülse Referenz	H2307
Bezeichnung des Gehäuses	PH207
Bezeichnung des Lagers	UK207G2H