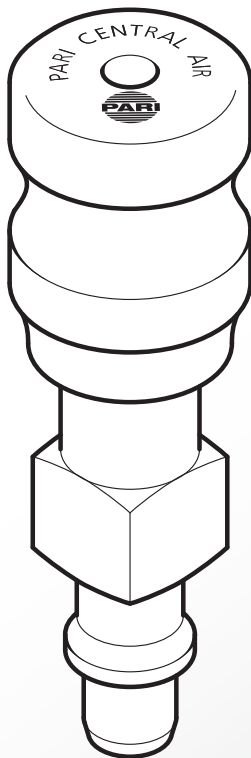




PARI CENTRAL



CE 0123

<b>de</b>	<b>Gebrauchsanweisung.....</b>	<b>3</b>
<b>en</b>	<b>Instructions for use .....</b>	<b>17</b>
<b>fr</b>	<b>Notice d'utilisation .....</b>	<b>31</b>
<b>sv</b>	<b>Bruksanvisning .....</b>	<b>45</b>

## de **Gebrauchsanweisung**



Lesen Sie diese Gebrauchsanweisung vor dem ersten Gebrauch sorgfältig und vollständig durch. Bewahren Sie diese Gebrauchsanweisung sorgfältig auf.

### **Gefahren bei Nichtbeachtung der Gebrauchsanweisung:**

Die Nichtbeachtung der Gebrauchsanweisung kann eine Gefährdung für Personen und Produkt zur Folge haben. Im Einzelnen kann eine Nichtbeachtung beispielsweise folgende Gefährdungen nach sich ziehen:

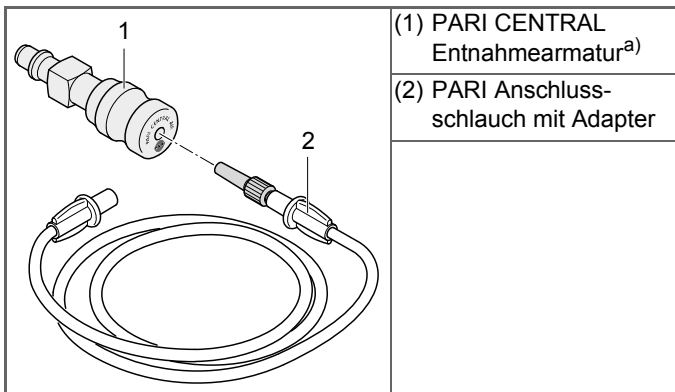
- Versagen wichtiger Funktionen des Produktes – und dadurch eine ineffiziente Therapie
- Gefährdungen von Personen durch mechanische oder sonstige Einwirkungen – in allen Ausprägungen und mit allen sich daraus ergebenden Konsequenzen

# Inhaltsverzeichnis

1	Lieferumfang .....	5
2	Wichtige Hinweise .....	6
3	Zweckbestimmung.....	7
4	Inbetriebnahme .....	8
5	Reinigung .....	9
6	Entsorgung.....	9
7	Technische Daten .....	10
8	Transport und Lagerung .....	12
9	Fehlersuche.....	12
10	Garantiebedingungen.....	14
11	Zeichenerklärung.....	15
12	Ersatzteile und Zubehör .....	15

## 1 Lieferumfang

Bitte prüfen Sie, ob folgende Komponenten vollständig im Lieferumfang Ihres PARI CENTRAL enthalten sind. Anderenfalls verständigen Sie umgehend den Händler, bei dem Sie den PARI CENTRAL gekauft haben.



a) Abbildung: PARI CENTRAL AIR, DIN 13260-2. Die Abbildung ist nur als Beispiel zu sehen und kann von der erworbenen Version abweichen.

## 2 Wichtige Hinweise

Voraussetzung für die Inbetriebnahme des PARI CENTRAL ist, dass die Anschlüsse der zentralen Gasversorgung (ZV) nach der entsprechenden Norm (z.B. DIN 13260-2, SS 87 524 30 oder NF S90-116) ausgelegt sind.

Der PARI CENTRAL ist ausschließlich in Verbindung mit dem PARI Anschlusschlauch und weiterem kompatiblen PARI Zubehör zu verwenden.



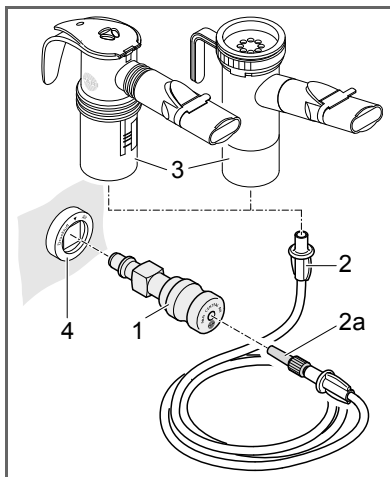
- Der PARI CENTRAL O2 darf nicht mit Schmierstoffen, Fetten und Ölen jeglicher Art behandelt werden.
- Es ist Sorge dafür zu tragen, dass der PARI CENTRAL nach jeder Behandlung aus der zentralen Gasversorgung (ZV) entnommen und für den Patienten unzugänglich aufbewahrt wird.
- Die Installation, Deinstallation und Anwendung des PARI CENTRAL darf ausschließlich durch geschultes bzw. medizinisches Fachpersonal erfolgen.
- Jede Handhabung des PARI CENTRAL setzt die genaue Kenntnis und Beachtung dieser Gebrauchsanweisung voraus. Die Haftung für die sichere Funktion des PARI CENTRAL geht in jedem Fall auf den Betreiber über, wenn eine Handhabung erfolgt, die nicht der Zweckbestimmung entspricht. Des Weiteren übernimmt die PARI GmbH keine Gewähr bei Manipulationen am PARI CENTRAL.
- Achten Sie darauf, dass der Schlauch nicht abknickt, da es bei Patienten, die auf O2 angewiesen sind, zu einer Unterversorgung kommen könnte.

### 3 Zweckbestimmung

Der PARI CENTRAL ist eine Entnahmearmatur zum Anschluss an das Rohrleitungssystem für medizinische Gase im Krankenhaus oder in der Arztpraxis. Er dient als Druck- bzw. Flussminderer.

An den PARI CENTRAL können mithilfe des PARI CENTRAL Anschlussschlauches alle PARI Vernebler angeschlossen werden (Ausnahme PARI LC PLUS UNIVERSAL). Im Betrieb sorgt der PARI CENTRAL dafür, dass der PARI Vernebler mit dem vorgesehenen Betriebsdruck betrieben wird.

## 4 Inbetriebnahme



Für die Inbetriebnahme des PARI CENTRAL gehen Sie wie folgt vor:

- Stecken Sie den PARI CENTRAL (1) in die dafür vorgesehene Anschlussbuchse (4) der zentralen Gasversorgung (ZV).
- Schließen Sie den Anschlussrohr (2) an den PARI Vernebler (3) an und vergewissern Sie sich, dass dieser fest mit dem Vernebler verbunden ist.

- Starten Sie die Inhalation, indem Sie den PARI Anschlussrohr (2) mit dem Adapter (2a) in den PARI CENTRAL stecken.

Drehen Sie beim Einstecken den Adapter ein wenig, damit der Anschlussrohr stärker fixiert wird. Dabei öffnet sich das Ventil im PARI CENTRAL.

Nach der Behandlung ziehen Sie den Anschlussrohr mit einer leichten Drehung aus dem PARI CENTRAL. Damit wird die Luft - bzw. Sauerstoffzufuhr des Verneblers gestoppt.



Bitte lesen Sie die Gebrauchsanweisung des Verneblers sorgfältig und vollständig durch und betreiben Sie den Vernebler wie darin beschrieben.



## 5 Reinigung

Wischen Sie die Außenfläche Ihres PARI CENTRAL mit einem feuchten Tuch ab.



Der PARI CENTRAL darf in keinem Fall in Wasser getaucht oder sterilisiert werden.

### *Pflege des Anschlussschlauches*

Lesen und beachten Sie die Hygieneanweisungen in der PARI Vernebler-Gebrauchsanweisung.

## 6 Entsorgung

Der PARI CENTRAL darf nicht über den Hausmüll entsorgt werden. Es sind die jeweiligen landesspezifischen Entsorgungsregeln zu beachten (z.B. Entsorgung über die Kommunen oder Händler).

Materialrecycling hilft, den Verbrauch von Rohstoffen zu verringern und die Umwelt zu schützen.

## 7 Technische Daten

### ***PARI CENTRAL AIR Entnahmearmatur (DIN 13260-2)***

Artikel-Nr.: 058G1100

Eingangsdruck:	500 kPa (3,6 bar bis 5,5 bar)
Ausgangs-/ Betriebsdruck:	160 kPa (0,8 bar bis 2,0 bar), gemessen mit der PARI Referenzdüse
Abmessungen:	Länge: 86 mm Durchmesser: 26 mm Gewicht: 67 g

### ***PARI CENTRAL O2 Entnahmearmatur (DIN 13260-2)***

Artikel-Nr.: 058G1200

Eingangsdruck:	500 kPa (3,6 bar bis 5,5 bar)
Ausgangs-/ Betriebsdruck:	160 kPa (0,8 bar bis 2,0 bar), gemessen mit der PARI Referenzdüse
Abmessungen:	Länge: 86 mm Durchmesser: 26 mm Gewicht: 67 g

### ***PARI CENTRAL AIR Entnahmearmatur (SS 87 524 30)***

Artikel-Nr.: 058G1110

Eingangsdruck:	500 kPa (3,6 bar bis 5,5 bar)
Ausgangs-/ Betriebsdruck:	160 kPa (0,8 bar bis 2,0 bar), gemessen mit der PARI Referenzdüse
Abmessungen:	Länge: 99 mm Durchmesser: 26 mm Gewicht: 80 g

**PARI CENTRAL O2 Entnahmemarmatur (SS 87 524 30)**

Artikel-Nr.: 058G1210

Eingangsdruck:	500 kPa (3,6 bar bis 5,5 bar)
Ausgangs-/ Betriebsdruck:	160 kPa (0,8 bar bis 2,0 bar), gemessen mit der PARI Referenzdüse
Abmessungen:	Länge: 99 mm Durchmesser: 26 mm Gewicht: 78 g

**PARI CENTRAL AIR Entnahmemarmatur (NF S90-116)**

Artikel-Nr.: 058G1130

Eingangsdruck:	500 kPa (3,6 bar bis 5,5 bar)
Ausgangs-/ Betriebsdruck:	160 kPa (0,8 bar bis 2,0 bar), gemessen mit der PARI Referenzdüse
Abmessungen:	Länge: 100 mm Durchmesser: 36 mm / 26 mm Gewicht: 158 g

**PARI CENTRAL O2 Entnahmemarmatur (NF S90-116)**

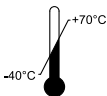
Artikel-Nr.: 058G1230

Eingangsdruck:	500 kPa (3,6 bar bis 5,5 bar)
Ausgangs-/ Betriebsdruck:	160 kPa (0,8 bar bis 2,0 bar), gemessen mit der PARI Referenzdüse
Abmessungen:	Länge: 100 mm Durchmesser: 36 mm / 26 mm Gewicht: 158 g

## 8 Transport und Lagerung



- Nicht in Feuchträumen lagern oder zusammen mit feuchten Gegenständen transportieren.
- Vor anhaltender direkter Sonneneinstrahlung geschützt lagern und transportieren.



Umgebungstemperatur  $-40^{\circ}\text{C}$  bis  $+70^{\circ}\text{C}$

**RH**

10% - 95%

Relative Luftfeuchtigkeit 10% bis 95%  
(nicht kondensierend)

**P**

500hPa-1060hPa

Atmosphärischer Druck 500 hPa bis 1060 hPa

## 9 Fehlersuche

Der PARI CENTRAL enthält keine Teile, die vom Anwender selbst instand gesetzt werden können. Bei auftretenden Fehlern bitte nachfolgende Hinweise beachten.



Der PARI CENTRAL muss bei einer Fehlfunktion sofort aus der zentralen Gasversorgung (ZV) entnommen werden.

Problem	Was ist zu tun?
<p>Nach dem Einstecken in die ZV bläst der PARI CENTRAL Luft bzw. Sauerstoff ab (deutlich vernehmbares Geräusch und/oder spürbare Strömung), ohne dass der Schlauch eingesteckt wurde.</p>	<p>Verwenden Sie den PARI CENTRAL auf keinen Fall! Senden Sie den PARI CENTRAL an den Technischen Service der PARI GmbH!</p>
<p>Durch den Vernebler strömt keine Luft bzw. Sauerstoff, obwohl der Schlauch fest angeschlossen ist.</p>	<ul style="list-style-type: none"> <li>• Ziehen Sie den Schlauch vom Vernebler ab.</li> <li>• Prüfen Sie, ob aus dem Schlauchende Luft bzw. Sauerstoff ausströmt (Geräuschentwicklung und/oder spürbare Strömung).</li> </ul> <p><b><i>Wenn Luft bzw. Sauerstoff ausströmt:</i></b></p> <p>Der Vernebler ist defekt. Entnehmen Sie mögliche Ursachen und Vorgehensweisen der Gebrauchsanweisung des PARI Verneblers.</p> <p><b><i>Wenn keine Luft bzw. Sauerstoff ausströmt:</i></b></p> <p>Der PARI CENTRAL ist defekt. Schicken Sie den PARI CENTRAL zum Technischen Service der PARI GmbH.</p>

## 10 Garantiebedingungen

Während der Garantiezeit (1 Jahr) beseitigen wir oder unser Kundendienst Fabrikations- oder Materialfehler unentgeltlich. Ein Anspruch auf Wandlung, Minderung oder Rücktritt besteht nicht. Schäden, die durch unsachgemäße Behandlung des Gerätes entstehen, fallen nicht unter diese Garantie. Die Garantie erlischt bei Eingriffen am Gerät durch hierzu nicht befugte Stellen. Ersatz eines mittelbaren oder unmittelbaren Schadens wird im Rahmen der Garantie nicht gewährt.

Sollten Sie eine Reklamation haben, bringen Sie bitte den PARI CENTRAL zu Ihrem Fachhändler oder schicken Sie ihn uns im Originalkarton verpackt und frankiert mit dem vom Fachhändler abgestempelten Garantieschein ein.

Verschleißteile sind von der Garantie ausgeschlossen.


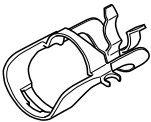
Die Garantiefrist läuft ab Kaufdatum.

## 11 Zeichenerklärung



- Achtung, Gebrauchsanweisung beachten
- Warnung

## 12 Ersatzteile und Zubehör

	Beschreibung	Art. Nr.	PZN
	Anschlussschlauch für Druckluftanlage (2,1 m)	041G4550	6609630
	PARI CENTRAL Clip 5er-Pack	058G2001	–

Technische Änderungen vorbehalten.

Patente im In- und Ausland.

Für Produktinformationen jeder Art wenden Sie sich bitte an unser Service Center:

Tel.: +49 (0)8151-279 279

Stand der Information: August 2010





## en Instructions for use



Read these instructions carefully and completely before using for the first time. Keep these instructions in a safe place.

### **Risks caused by failure to comply with the instructions:**

Failure to comply with the instructions may cause personal injury and/or damage the product. Specifically, failure to follow the instructions may have the following dangerous consequences:

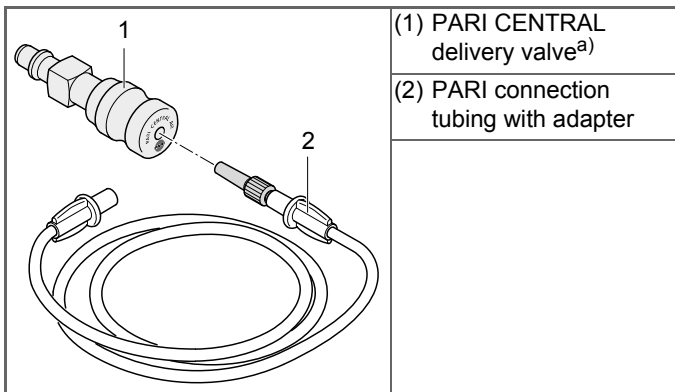
- Failure of important functions of the product – resulting in inefficient treatment
- Danger of personal injury from mechanical or other effects – in all variations and with all associated consequences

## Table of contents

1	Components .....	19
2	Important information.....	20
3	Intended use.....	21
4	Preparation for use .....	22
5	Cleaning.....	23
6	Disposal .....	23
7	Technical data .....	24
8	Transportation and storage .....	26
9	Troubleshooting.....	26
10	Terms and conditions of warranty .....	28
11	Explanation of symbols.....	29
12	Spare parts and accessories .....	29

## 1 Components

Please check that your PARI CENTRAL contains all the following components. If not, please notify the dealer from whom you obtained this PARI CENTRAL immediately.



a) Figure: PARI CENTRAL AIR, DIN 13260-2. The figure is provided as an example only, and may differ from the version purchased.

## 2 Important information

The PARI CENTRAL cannot be operated unless the design of the connectors for the central gas supply conforms to the applicable standard (e.g., DIN 13260-2, SS 87 524 30 or NF S90-116).

The PARI CENTRAL must only be used in conjunction with the PARI connection tubing and other compatible PARI accessories.



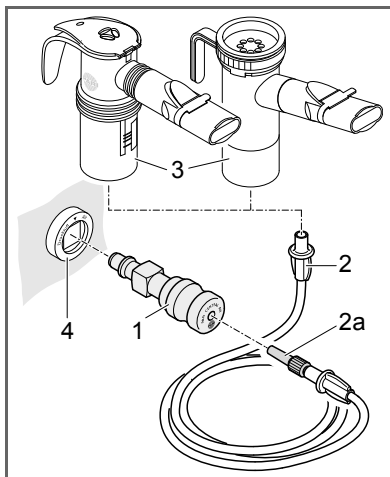
- The PARI CENTRAL O2 must not come into contact with lubricants, greases or oils of any kind.
- Care must be taken to ensure that the PARI CENTRAL is disconnected from the central gas supply and placed out of reach of the patient after each use.
- The PARI CENTRAL must not be installed, removed or used except by medical technical personnel or operators trained for this purpose.
- Whenever the PARI CENTRAL is used, a thorough knowledge of the instructions for use and compliance with the same is assumed. In all cases, the operator is responsible for the safe operation of the PARI CENTRAL if it is not used appropriately for its intended purpose. Moreover, PARI GmbH accepts no liability for any operations carried out on the PARI CENTRAL.
- Make sure that the tubing does not kink as this might deprive patients dependent on O2 of an adequate supply.

### 3 Intended use

The PARI CENTRAL is a delivery valve for connection to the pipe system for medical gases in a hospital or medical practice. It is used to reduce the gas pressure and flow rate.

All PARI nebulisers (except the PARI LC PLUS UNIVERSAL) can be connected to the PARI CENTRAL using the PARI CENTRAL connection tubing. During operation, the PARI CENTRAL ensures that the PARI nebuliser receives the operating pressure for which it is designed.

## 4 Preparation for use



To prepare the PARI CENTRAL for use, proceed as follows:

- Connect the PARI CENTRAL (1) to the central gas supply outlet (4) provided for this purpose.
- Connect the connection tubing (2) to the PARI nebuliser (3) and ensure that tubing and nebuliser are connected properly.

- Start inhalation by inserting the adapter (2a) on the PARI connection tubing (2) in the PARI CENTRAL.

Twist the adapter slightly as you insert it; this will hold the connection tubing in place more firmly. At the same time, the valve in the PARI CENTRAL will open.

After treatment, twist the connection tubing slightly as you pull it out of the PARI CENTRAL. This will cut off the supply of air or oxygen to the nebuliser.



Please read the instructions for use of the nebuliser carefully and thoroughly and use the nebuliser accordingly.

## 5 Cleaning

Wipe the outer surface of your PARI CENTRAL with a damp cloth.



The PARI CENTRAL must not be immersed in water or sterilised under any circumstances.

### *Care of the connection tubing*

Please read and follow the hygiene instructions in the instructions for use of the PARI nebuliser.

## 6 Disposal

The PARI CENTRAL must not be disposed of with domestic waste. The disposal regulations prevailing in the respective member countries must be observed (e.g., disposal by local authorities or dealers).

Materials recycling helps to reduce the consumption of raw materials and protect the environment.

## 7 Technical data

### *PARI CENTRAL AIR delivery valve (DIN 13260-2)*

Item no. 058G1100

Inlet pressure:	500 kPa (5 bar $\pm$ 10%)
Outlet/ operating pressure:	160 kPa (0.8 bar to 2.0 bar), measured with the PARI reference nozzle
Dimensions:	Length: 86 mm Diameter: 26 mm Weight: 67 g

### *PARI CENTRAL O2 delivery valve (DIN 13260-2)*

Item no. 058G1200

Inlet pressure:	500 kPa (3.6 bar to 5.5 bar)
Outlet/ operating pressure:	160 kPa (0.8 bar to 2.0 bar), measured with the PARI reference nozzle
Dimensions:	Length: 86 mm Diameter: 26 mm Weight: 67 g

### *PARI CENTRAL AIR delivery valve (SS 87 524 30)*

Item no. 058G1110

Inlet pressure:	500 kPa (3.6 bar to 5.5 bar)
Outlet/ operating pressure:	160 kPa (0.8 bar to 2.0 bar), measured with the PARI reference nozzle
Dimensions:	Length: 99 mm Diameter: 26 mm Weight: 80 g



**PARI CENTRAL O2 delivery valve (SS 87 524 30)**

Item no. 058G1210

Inlet pressure:	500 kPa (3.6 bar to 5.5 bar)
Outlet/ operating pressure:	160 kPa (0.8 bar to 2.0 bar), measured with the PARI reference nozzle
Dimensions:	Length: 99 mm Diameter: 26 mm Weight: 78 g

**PARI CENTRAL AIR delivery valve (NF S90-116)**

Item no. 058G1130

Inlet pressure:	500 kPa (3.6 bar to 5.5 bar)
Outlet/operating pressure:	160 kPa (0,8 bar to 2.0 bar), measured with the PARI reference nozzle
Dimensions:	Length: 100 mm Diameter: 36 mm/26 mm Weight: 158 g

**PARI CENTRAL O2 delivery valve (NF S90-116)**

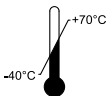
Item no. 058G1230

Inlet pressure:	500 kPa (3.6 bar to 5.5 bar)
Outlet/operating pressure:	160kPa (0.8 bar to 2.0 bar), measured with the PARI reference nozzle
Dimensions:	Length: 100mm Diameter: 36mm/26mm Weight: 158g

## 8 Transportation and storage



- Do not store in damp rooms or transport together with damp objects.
- Protect from continuous direct sunlight during storage and transportation.



Ambient temperature  $-40\text{ }^{\circ}\text{C}$  to  $+70\text{ }^{\circ}\text{C}$

**RH**

10% - 95%

Relative humidity 10% to 95% (non-condensing)

**P**

500hPa-1060hPa

Atmospheric pressure 500 hPa to 1060 hPa

## 9 Troubleshooting

The PARI CENTRAL does not contain any parts that can be repaired by the user. If a fault occurs, please follow the instructions below.



If it develops a fault, the PARI CENTRAL must be disconnected from the central gas supply immediately.

Problem	What to do
Air or oxygen escapes from the PARI CENTRAL after it is inserted in the central gas outlet but before the tubing is inserted (sound is clearly audible and/or gas flow can be felt).	<p>Do not use the PARI CENTRAL under any circumstances!</p> <p>Send the PARI CENTRAL to the Technical Service Dept. of PARI GmbH!</p>
No air or oxygen flows through the nebuliser, even though the tubing is properly connected.	<ul style="list-style-type: none"> <li>• Disconnect the tubing from the nebuliser.</li> <li>• Check whether air or oxygen flows out of the end of the tubing (hissing noise and/or flow can be felt).</li> </ul> <p><b><i>If air or oxygen is escaping:</i></b> The nebuliser is defective. Read the instructions for use of the PARI nebuliser to learn possible causes and remedies.</p> <p><b><i>If no air or oxygen is escaping:</i></b> The PARI CENTRAL is defective. Send the PARI CENTRAL to the Technical Service Dept. of PARI GmbH.</p>

## 10 Terms and conditions of warranty

During the warranty period (one year), we or our customer service will repair any defects resulting from faults in material or workmanship free of charge. The owner shall not be entitled to cancel the sale or demand a partial or full refund of the purchase price. This warranty does not cover damage caused by improper use of the appliance. The warranty shall become void if repairs are carried out on the appliance by unauthorised persons. No compensation will be paid for consequential or direct damage.

In the event of a claim under this warranty, please bring the PARI CENTRAL to your dealer or send it to us, packed in the original carton and postage paid, together with the warranty certificate, stamped by the dealer.

Wearing parts are excluded from the warranty.


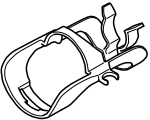
The warranty period shall commence on the date of purchase.

## 11 Explanation of symbols



- Caution, observe the instructions for use
- Warning

## 12 Spare parts and accessories

	Description	Part no.
	Connection tubing for compressed air system (2.1 m)	041G4550
	PARI CENTRAL Clip 5-pack	058G2001

We reserve the right to make technical changes.  
Domestic and foreign patents.

For all product information please contact our Service Center:  
Tel.: +49-(0)8151-279 220

Information as of: August 2010



## Notice d'utilisation



Lisez cette notice d'utilisation soigneusement et entièrement avant la première utilisation. Conservez soigneusement cette notice d'utilisation.

### **Risques en cas de non-respect de la notice d'utilisation :**

Le non-respect de la notice d'utilisation peut mettre en danger les personnes et le produit. Les risques suivants peuvent être occasionnés par exemple en cas de non-respect :

- Défaillance de fonctions importantes du produit - et en conséquence une thérapie inefficace.
- Mise en danger des personnes en raison d'influences mécaniques ou autres - à tous les niveaux et avec toutes les conséquences en résultant.

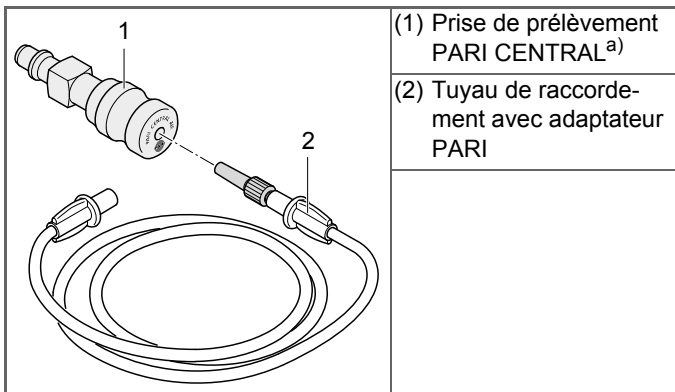
## Table des matières

1	Etendue de livraison.....	33
2	Remarques importantes.....	34
3	Affectation .....	35
4	Mise en service .....	36
5	Nettoyage .....	37
6	Elimination .....	37
7	Caractéristiques techniques.....	38
8	Transport et stockage .....	40
9	Recherche des pannes.....	40
10	Conditions de garantie .....	42
11	Signification des symboles.....	43
12	Pièces de rechange et accessoires.....	43



## 1 Étendue de livraison

Veillez contrôler si les composants suivants sont tous compris dans l'étendue de la livraison de votre PARI CENTRAL. Dans le cas contraire, informez immédiatement le détaillant chez qui vous avez acheté le PARI CENTRAL.



a) Illustration : PARI CENTRAL AIR, DIN 13260-2. La figure doit être considérée uniquement comme un exemple et peut différer de la version acquise.

## 2 Remarques importantes

Condition préalable pour la mise en service du PARI CENTRAL : les raccordements de l'alimentation centrale en gaz doivent être conçus selon la norme correspondante (par ex. DIN 13260-2, SS 87 524 30 ou NF S90-116).

Le PARI CENTRAL doit être utilisé exclusivement avec le tuyau de raccordement PARI et d'autres accessoires compatibles PARI.



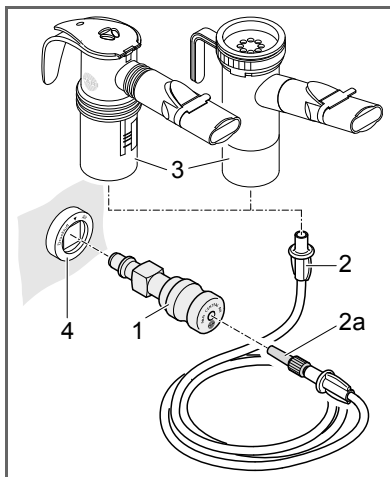
- Le PARI CENTRAL O2 ne doit pas être traité avec aucun type de lubrifiant, de graisse et d'huile.
- Il convient de s'assurer que le PARI CENTRAL soit débranché de l'alimentation centrale en gaz après chaque traitement et soit conservé hors de portée du patient.
- L'installation, la désinstallation et l'utilisation du PARI CENTRAL peuvent être réalisées uniquement par un personnel spécialisé formé ou médical.
- La manipulation du PARI CENTRAL exige une parfaite connaissance et l'observation des consignes de la présente notice d'utilisation. L'utilisateur est seul responsable des dysfonctionnements du PARI CENTRAL qui peuvent résulter d'une manipulation non conforme à l'utilisation à laquelle il est destiné. De plus, PARI GmbH n'assume aucune garantie en cas de manipulations sur le PARI CENTRAL.
- Veillez à ne pas plier le tuyau puisqu'un risque de sous-alimentation existe pour les patients qui dépendent de l'O2.

### 3 Affectation

Le PARI CENTRAL est une prise de prélèvement à raccorder au système de tuyaux des gaz médicaux à l'hôpital ou dans un cabinet médical. Il sert de détendeur de pression ou de débit.

A l'aide du tuyau de raccordement PARI CENTRAL, tous les nébuliseurs PARI peuvent être raccordés sur le PARI CENTRAL (à l'exception du PARI LC PLUS UNIVERSAL). Lors du fonctionnement, le PARI CENTRAL veille à ce que le nébuliseur PARI fonctionne avec la pression de service prévue.

## 4 Mise en service



Pour la mise en service du PARI CENTRAL, procédez de la manière suivante :

- Branchez le PARI CENTRAL (1) dans la prise de raccord prévue à cet effet (4) de l'alimentation centrale en gaz.
- Reliez le tuyau de raccordement (2) au nébuliseur PARI (3) et assurez-vous que le tuyau est connecté fermement au nébuliseur.

- Démarrez l'inhalation en branchant le tuyau de raccordement PARI (2) avec l'adaptateur (2a) dans le PARI CENTRAL. Lors du branchement, tournez un peu l'adaptateur pour que le tuyau de raccordement soit fixé un peu plus fortement. La valve s'ouvre alors dans le PARI CENTRAL.

Après le traitement, débranchez le tuyau de raccordement du PARI CENTRAL en le tournant légèrement. L'arrivée d'air et d'oxygène du nébuliseur est ainsi coupée.



Lisez intégralement avec attention la notice d'utilisation du nébuliseur et utilisez le nébuliseur conformément à la description.

## 5 Nettoyage

Essuyez la surface extérieure de votre PARI CENTRAL avec un chiffon humide.



Le PARI CENTRAL ne doit jamais être plongé dans l'eau ni être stérilisé.

### *Entretien du tuyau de raccordement*

Veuillez lire et suivre les instructions en matière d'hygiène indiquées sur la notice d'utilisation du nébuliseur PARI.

## 6 Elimination

Le PARI CENTRAL ne doit pas être éliminé avec les déchets ménagers. Les réglementations en matière d'élimination propres à chaque pays doivent être respectées (par ex. élimination par les communes ou par les détaillants).

Le recyclage des matériaux permet de limiter la consommation de matières brutes et de protéger l'environnement.

## 7 Caractéristiques techniques

### *Prise de prélèvement AIR PARI CENTRAL (DIN 13260-2)*

N° article : 058G1100

Pression d'entrée :	500 kPa (de 3,6 bar à 5,5 bar)
Pression de service / de sortie :	160 kPa (de 0,8 bar à 2,0 bar), mesurée avec la buse de référence PARI
Dimensions :	Longueur : 86 mm Diamètre : 26 mm Poids : 67 g

### *Prise de prélèvement O2 PARI CENTRAL (DIN 13260-2)*

N° article : 058G1200

Pression d'entrée :	500 kPa (de 3,6 bar à 5,5 bar)
Pression de service / de sortie :	160 kPa (de 0,8 bar à 2,0 bar), mesurée avec la buse de référence PARI
Dimensions :	Longueur : 86 mm Diamètre : 26 mm Poids : 67 g

### *Prise de prélèvement AIR PARI CENTRAL (SS 87 524 30)*

N° article : 058G1110

Pression d'entrée :	500 kPa (de 3,6 bar à 5,5 bar)
Pression de service / de sortie :	160 kPa (de 0,8 bar à 2,0 bar), mesurée avec la buse de référence PARI
Dimensions :	Longueur : 99 mm Diamètre : 26 mm Poids : 80 g

**Prise de prélèvement O2 PARI CENTRAL (SS 87 524 30)**

N° article : 058G1210

Pression d'entrée :	500 kPa (de 3,6 bar à 5,5 bar)
Pression de service / de sortie :	160 kPa (de 0,8 bar à 2,0 bar), mesurée avec la buse de référence PARI
Dimensions :	Longueur : 99 mm Diamètre : 26 mm Poids : 78 g

**Prise de prélèvement PARI CENTRAL AIR (NF S90-116)**

N° article : 058G1130

Pression d'entrée :	500 kPa (de 3,6 bar à 5,5 bar)
Pression de service / de sortie :	160 kPa (de 0,8 bar à 2,0 bar), mesurée avec la buse de référence PARI
Dimensions :	Longueur : 100 mm Diamètre : 36 mm / 26 mm Poids : 158 g

**Prise de prélèvement PARI CENTRAL O2 (NF S90-116)**

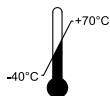
N° article : 058G1230

Pression d'entrée :	500 kPa (3,6 bar à 5,5 bar)
Pression de service / de sortie :	160 kPa (0,8 bar à 2,0 bar), mesurée avec la buse de référence PARI
Dimensions :	Longueur : 100 mm Diamètre : 36 mm / 26 mm Poids : 158 g

## 8 Transport et stockage



- Ne pas stocker dans des locaux humides ou avec des objets humides.
- Stocker et transporter l'appareil en le protégeant du rayonnement solaire direct prolongé.



Température ambiante entre  $-40\text{ °C}$  et  $+70\text{ °C}$

**RH**  
10% - 95%

Humidité relative de l'air 10 % à 95 %  
(sans condensation)

**P**  
500hPa-1060hPa

Pression atmosphérique entre 500 hPa et  
1060 hPa

## 9 Recherche des pannes

Le PARI CENTRAL ne comprend pas d'éléments pouvant être remis en état par l'utilisateur lui-même. Lorsque des pannes surviennent, respectez les consignes suivantes.



En cas de dysfonctionnement, le PARI CENTRAL doit être débranché immédiatement de l'alimentation centrale en gaz.



Problème	Que faire ?
Après l'avoir branché dans l'alimentation centrale, le PARI CENTRAL envoie de l'air ou de l'oxygène (bruit ou écoulement nettement perceptible) bien que le tuyau n'ait pas été branché.	<p>En aucun cas, n'utilisez le PARI CENTRAL !</p> <p>Envoyez le PARI CENTRAL au service technique de PARI GmbH !</p>
Aucun air ou oxygène ne s'écoule à travers le nébuliseur bien que le tuyau soit fermement raccordé.	<ul style="list-style-type: none"> <li>• Débranchez le tuyau du nébuliseur.</li> <li>• Vérifiez si de l'air ou de l'oxygène sort de l'extrémité du tuyau (développement de bruit ou écoulement perceptible).</li> </ul> <p><b><i>Si l'air ou l'oxygène sort :</i></b></p> <p>Le nébuliseur est défectueux. Consultez la notice d'utilisation du nébuliseur PARI pour rechercher les causes et les procédures possibles.</p> <p><b><i>Si l'air ou l'oxygène ne sort pas :</i></b></p> <p>Le PARI CENTRAL est défectueux.</p> <p>Envoyez le PARI CENTRAL au service technique de PARI GmbH.</p>

## 10 Conditions de garantie

Pendant la durée de garantie (1 an), nous réparons ou notre S.A.V. répare les erreurs de matériel ou de fabrication gratuitement. L'acheteur n'a droit ni à une réhabilitation, ni à une réduction du prix, ni au refus de l'achat. La garantie ne s'applique en aucun cas aux dommages résultant d'une utilisation non conforme de l'appareil. L'utilisation de l'appareil par des personnes non autorisées entraîne l'annulation de la garantie. Les dommages directs ou indirects ne sont pas couverts par la garantie.

En cas de réclamation, retournez le PARI CENTRAL à votre magasin spécialisé ou renvoyez-le à PARI dans l'emballage d'origine, dûment affranchi, en joignant la carte de garantie munie du cachet de votre magasin spécialisé.

Les consommables sont exclus de la garantie.


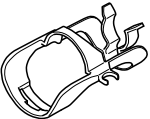
La période de garantie prend effet à partir de la date d'achat.

## 11 Signification des symboles



- Attention ! Respecter la notice d'utilisation
- Avertissement

## 12 Pièces de rechange et accessoires

	Description	N° de réf.
	Tuyau de raccordement pour installation d'air comprimé (2,1 m)	041G4550
	Clip PARI CENTRAL Paquet de 5	058G2001

Sous réserve de modifications techniques.

Brevets déposés en Allemagne et dans les autres pays

Pour toute information concernant nos produits, contactez notre S.A.V. :

Tél. : +49-(0)8151-279 220

Dernière mise à jour : août 2010



## sv Bruksanvisning



Läs noga igenom hela denna bruksanvisning innan nebulisatorn tas i bruk. Spara bruksanvisningen.

**Risker med att inte beakta bruksanvisningen:**

Om bruksanvisningen inte beaktas kan personer och produkten utsättas för risker. Närmare bestämt kan exempelvis följande risker uppkomma om den inte beaktas:

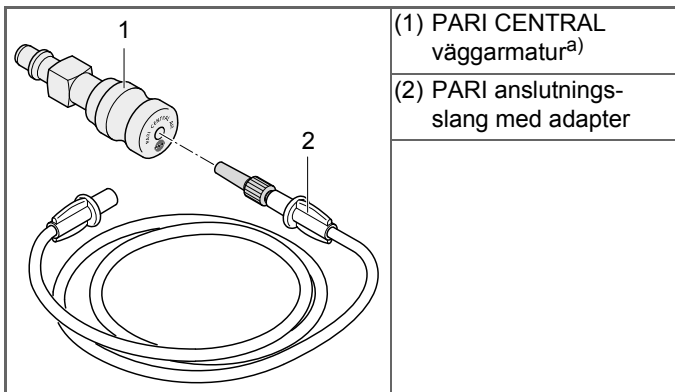
- Viktiga produktfunktioner fungerar inte – och därmed blir behandlingen inte effektiv.
- Risker för person genom mekanisk eller annan påverkan – i alla avseenden och med alla därtill hörande konsekvenser.

# Innehållsförteckning

1	Leveransinnehåll .....	47
2	Viktiga anvisningar .....	48
3	Användning .....	49
4	Idrifttagande .....	50
5	Rengöring .....	51
6	Kassering .....	51
7	Tekniska data .....	52
8	Transport och förvaring .....	54
9	Felsökning .....	54
10	Garantivillkor .....	56
11	Symbolförklaring .....	57
12	Reservdelar och tillbehör .....	57

## 1 Leveransinnehåll

Kontrollera om följande komponenter finns med vid leveransen av din PARI CENTRAL. I annat fall ska den återförsäljare där du har köpt PARI nebulisator omedelbart underrättas.



a) Bild: PARI CENTRAL AIR, DIN 13260-2. Bilden ska bara ses som ett exempel och kan avvika från den köpta versionen.

## 2 Viktiga anvisningar

En förutsättning för idrifttagande av PARI CENTRAL är att anslutningarna till central gasförsörjning (ZV) gjorts i enlighet med gällande norm (t.ex. DIN 13260-2, SS 87 524 30 eller NF S90-116).

PARI CENTRAL får endast användas tillsammans med PARI anslutningsslang och andra kompatibla PARI-tillbehör.



- PARI CENTRAL O2 får inte behandlas med något slags smörjmedel, fetter och oljor.
- Det är viktigt att se till att PARI CENTRAL efter varje behandling blir bortkopplad från den centrala gasförsörjningen och förvaras så att patienten inte har tillgång till den.
- Installation, avinstallation och användning av PARI CENTRAL får endast göras av utbildad respektive medicinsk personal.
- Allt handhavande av apparaten förutsätter goda kunskaper om och beaktande av denna bruksanvisning. Ansvar för säker funktion av PARI CENTRAL övergår alltid till användaren om den inte används för sitt avsedda syfte. Dessutom tar PARI GmbH inget ansvar om ändringar görs på PARI CENTRAL.
- Se upp så att inte slangen blir knickad, då detta kan leda till att patienter, som blivit instruerade att ta O2, får för lite av det.

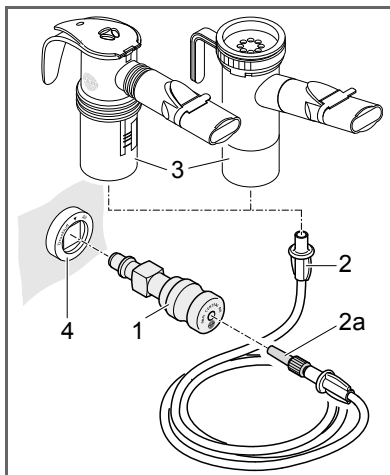


### 3 Användning

PARI CENTRAL är en uttagsarmatur för anslutning till rörledningssystemet för medicinsk gas på sjukhus eller läkarmottagning. Den fungerar som tryck- resp. flödessänkare.

Alla PARI nebulisatorer (utom PARI LC PLUS UNIVERSAL) kan anslutas till PARI CENTRAL med hjälp av en PARI CENTRAL anslutningsslang. När PARI CENTRAL används ser den till att PARI nebulisator används med avsett driftstryck.

## 4 Idrifttagande



För att börja använda PARI CENTRAL gör man enligt följande:

- Koppla in PARI CENTRAL (1) i därför avsett anslutnings-uttag (4) för den centrala gasförsörjningen.
- Koppla anslutnings-slangen (2) till PARI nebulisator (3) och kontrollera att enheten är ordentligt kopplad till nebulisatorn.

- Påbörja inhalationen genom att koppla PARI anslutnings-slang (2) med adaptern (2a) till PARI CENTRAL.

När adaptern sätts in ska den vridas lite så att anslutnings-slangen sitter fast bättre. Därvid öppnar sig ventilen i PARI CENTRAL.

Efter behandling dras anslutningen loss från PARI CENTRAL med en lätt vridning. Därmed stoppas luft- resp. syretillförseln till nebulisatorn.



Läs noggrant igenom nebulisatorns bruksanvisning och använd nebulisatorn enligt beskrivningen.

## 5 Rengöring

Torka utsidan på PARI CENTRAL med en fuktig trasa.



PARI CENTRAL får aldrig doppas ner i vatten eller steriliseras.

### *Skötsel av anslutningsslangen*

Läs igenom och beakta hygienanvisningarna i bruksanvisningen till PARI nebulisator.

## 6 Kassering

PARI CENTRAL får inte kastas med hushållssoporna. Aktuella nationella föreskrifter för kassering ska beaktas (t.ex. kassering via kommun eller leverantör).

Materialåtervinning hjälper till att minska användningen av råmaterial och att skydda miljön.

## 7 Tekniska data

### *PARI CENTRAL AIR väggarmatur (DIN 13260-2)*

Artikelnr.: 058G1100

Ingångstryck:	500 kPa (3,6 bar till 5,5 bar)
Utgångs-/driftstryck:	160 kPa (0,8 bar till 2,0 bar), mätt med PARI referensdysventil
Mått:	Längd: 86 mm Diameter: 26 mm Vikt: 67 g

### *PARI CENTRAL O2 väggarmatur (DIN 13260-2)*

Artikelnr.: 058G1200

Ingångstryck:	500 kPa (3,6 bar till 5,5 bar)
Utgångs-/driftstryck:	160 kPa (0,8 bar till 2,0 bar), mätt med PARI referensdysventil
Mått:	Längd: 86 mm Diameter: 26 mm Vikt: 67 g

### *PARI CENTRAL AIR väggarmatur (SS 87 524 30)*

Artikelnr.: 058G1110

Ingångstryck:	500 kPa (3,6 bar till 5,5 bar)
Utgångs-/driftstryck:	160 kPa (0,8 bar till 2,0 bar), mätt med PARI referensdysventil
Mått:	Längd: 99 mm Diameter: 26 mm Vikt: 80 g

**PARI CENTRAL O2 väggarmatur (SS 87 524 30)**

Artikelnr.: 058G1210

Ingångstryck:	500 kPa (3,6 bar till 5,5 bar)
Utgångs-/driftstryck:	160 kPa (0,8 bar till 2,0 bar), mätt med PARI referensdysventil
Mått:	Längd: 99 mm Diameter: 26 mm Vikt: 78 g

**PARI CENTRAL AIR väggarmatur (NF S90-116)**

Artikelnr.: 058G1130

Ingångstryck:	500 kPa (3,6 bar till 5,5 bar)
Utgångs-/driftstryck:	160 kPa (0,8 bar till 2,0 bar), mätt med PARI referensdysventil
Mått:	Längd: 100 mm Diameter: 36 mm/26 mm Vikt: 158 g

**PARI CENTRAL O2 väggarmatur (NF S90-116)**

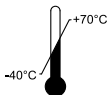
Artikelnr.: 058G1230

Ingångstryck:	500 kPa (3,6 bar till 5,5 bar)
Utgångs-/driftstryck:	160 kPa (0,8 bar till 2,0 bar), mätt med PARI referensdysventil
Mått:	Längd: 100 mm Diameter: 36 mm/26 mm Vikt: 158 g

## 8 Transport och förvaring



- Får ej förvaras i våtrum eller transporteras tillsammans med fuktiga föremål.
- Skyddas från direkt solljus vid förvaring och transport.



Omgivningstemperatur  $-40\text{ }^{\circ}\text{C}$  till  $+70\text{ }^{\circ}\text{C}$

**RH**

10% - 95%

Relativ luftfuktighet 10 till 95 %  
(icke-kondenserande)

**P**

500hPa-1060hPa

Luftryck 500 hPa till 1060 hPa

## 9 Felsökning

PARI CENTRAL innehåller inga delar som användaren själv kan göra underhåll på. Vid fel ska följande anvisningar beaktas.



PARI CENTRAL måste vid felaktig funktion genast kopplas loss från den centrala gasförsörjningen.

Problem	Åtgärd
<p>Efter att ha kopplats till gasförsörjningen blåser PARI CENTRAL ut luft eller syre (tydligt märkbart ljud och/eller kännbar luftström), utan att slangen kopplats in.</p>	<p>Använd absolut inte PARI CENTRAL!</p> <p>Skicka PARI CENTRAL till Teknisk Service hos PARI GmbH!</p>
<p>Varken luft resp. syre strömmar genom nebulisatorn, trots att slangen är fast ansluten.</p>	<ul style="list-style-type: none"> <li>• Dra loss slangen från nebulisatorn.</li> <li>• Kontrollera om luft resp. syre strömmar ut är slangens ände (ljud och/eller kännbar luftström märks).</li> </ul> <p><i>Om luft resp. syre strömmar ut:</i></p> <p>Nebulisatorn är defekt. Undersök möjliga orsaker och tillvägagångssätt enligt bruksanvisningen för PARI nebulisator.</p> <p><i>Om ingen luft resp. syre strömmar ut:</i></p> <p>PARI CENTRAL är defekt. Skicka PARI CENTRAL till Teknisk Service hos PARI GmbH.</p>

## 10 Garantivillkor

Under garantitiden (1 år) åtgärdar vi eller vår kundtjänst fabriktions- eller materialfel på kompressorn utan kostnad. Krav på ändring, minskning eller hävning av köpet medges ej. Skador som uppstår genom olämplig behandling av apparaten täcks inte av denna garanti. Garantin gäller inte vid obehöriga ingrepp på apparaten. Ersättning för indirekta eller direkta skador omfattas ej av denna garanti.

Vid reklamation, lämna in PARI CENTRAL till en fackhandlare eller skicka den till oss förpackad i originalkartongen och frankerad tillsammans med av fackhandlaren stämplat garantibevis.

Förslitningsdelar ingår inte i garantin.

Garantiperioden gäller från inköpsdatum.


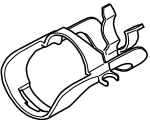


## 11 Symbolförklaring



- Varning, se bruksanvisning.
- Varning

## 12 Reservdelar och tillbehör

	Beskrivning	Art. nr.
	Anslutningsslang för tryckluftssystem (2,2 m)	041G4550
	PARI CENTRAL Clip 5-pack	058G2001

Med förbehåll för tekniska ändringar.

Patentsökt i Tyskland och utomlands

Kontakta vårt servicecenter för produktinformation:

Tel.: +49-(0)8151 - 279 220

Denna bipacksedel godkändes senast: Augusti 2010



## Garantieschein für PARI CENTRAL

Für dieses Gerät gewähren wir 1 Jahr Garantie.  
Die Garantiefrist läuft ab Kaufdatum.

PARI GmbH  
Technischer Service  
Holzhofstr. 10b  
82362 Weilheim, Germany

Kaufbestätigung:

Das Gerät mit der obigen Gerätenummer wurde von uns original verpackt verkauft.

\_\_\_\_\_

Kaufdatum

\_\_\_\_\_

Stempel und Unterschrift des Fachhändlers



## Certificate of Guarantee for PARI CENTRAL

Bar code label

Geräte Nr.  
*Appliance No.*

We grant a 1-year guarantee on this device, commencing on the date of purchase.

Confirmation of purchase:

The appliance with the above appliance number was sold in its original packaging.

\_\_\_\_\_  
Purchase date

\_\_\_\_\_  
Stamp and signature of the dealer



Spezialisten für effektive Inhalation



**PARI** GmbH

Moosstrasse 3 • 82319 Starnberg • Germany

Tel.: +49 (0)8151-279 0 • Fax: +49 (0)8151-279 101

E-Mail: [info@pari.de](mailto:info@pari.de) • [www.pari.de](http://www.pari.de)