

# Pendelauflagen, Form K, mit Passungsaufnahme, Kugel abgeflacht, mit Einsatz aus Hartmetall

Artikelbeschreibung/Produktabbildungen



## Beschreibung

### Werkstoff:

Körper Vergütungsstahl,  
Kugel Wälzlagerstahl 1.2067,  
Einsatz Hartmetall.

### Ausführung:

Körper vergütet und phosphatiert.  
Kugel gehärtet.

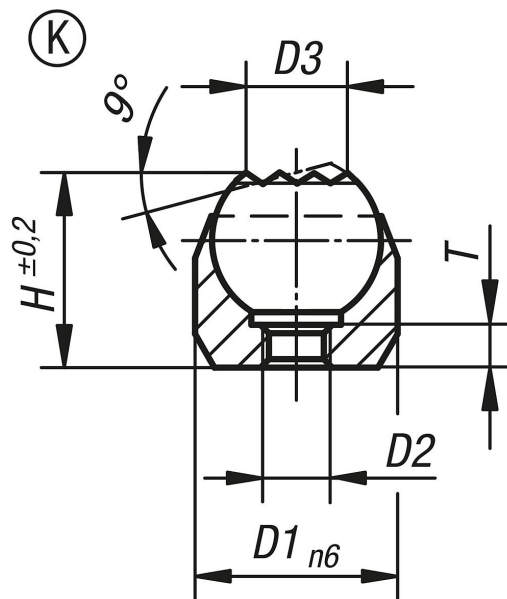
### Hinweis:

Die Pendelauflagen dienen als Anschläge, Auflagen und Druckstücke im Vorrichtungsbau.

Kugel gegen Verdrehen gesichert.

\* Gilt nur, wenn die Mindest-Bohrungstiefe eingehalten ist.

## Zeichnungen



## Artikelübersicht

Bestellnummer	Form	D1	D2	D3	H	T	Kugel-Ø	Aufnahme- bohrung	Belastbarkeit max. kN (nur bei statischer Belastung)
K0282.804	K	18	M4	12,7	17	4	16	Ø 18 H7X8 min.	25*
K0282.803	K	12	M3	7,9	11	3	10	Ø 12 H7X6 min.	10*
K0282.805	K	28	M5	19,05	25	6	25	Ø 28 H7X13 min.	90*

**Pendelauflagen, Form K, mit Passungsaufnahme, Kugel abgeflacht, mit Einsatz aus Hartmetall**

