

# MC 1,5/ 5-G-3,5 P20 THRR44 - Leiterplatten-Grundleiste



1011109

<https://www.phoenixcontact.com/de/produkte/1011109>

Bitte beachten Sie, dass die in diesem PDF-Dokument angezeigten Daten aus unserem Online-Katalog generiert wurden. Bitte finden Sie die vollständigen Daten in der Benutzer-Dokumentation. Es gelten unsere Allgemeinen Nutzungsbedingungen für Downloads.



Leiterplatten-Grundleiste, Nennquerschnitt: 1,5 mm<sup>2</sup>, Farbe: schwarz, Nennstrom: 8 A, Bemessungsspannung (III/2): 160 V, Kontaktoberfläche: Zinn, Kontaktart: Stift, Anzahl der Potentiale: 5, Anzahl der Reihen: 1, Polzahl: 5, Anzahl der Anschlüsse: 5, Artikelfamilie: MC 1,5/...-G-THR, Rastermaß: 3,5 mm, Montage: THR-Löten, Pin-Layout: Lineares Pinning, Pinlänge [P]: 2 mm, Anzahl der Lötpins pro Potenzial: 1, Stecksystem: COMBICON MC 1,5, Ausrichtung Steckgesicht: Standard, Verriegelung: ohne, Befestigungsart: ohne, Verpackungsart: Gurt in 44 mm Breite

## Ihre Vorteile

- Ausgelegt für die Integration in den SMT-Lötprozess
- Höchste Flexibilität im Gerätedesign - eine Grundleiste für Steckverbinder mit unterschiedlichen Anschlusstechniken

## Kaufmännische Daten

Artikelnummer	1011109
Verpackungseinheit	330 Stück
Mindestbestellmenge	330 Stück
Hinweis	Auftragsgebundene Fertigung (keine Rücknahme)
Verkaufsschlüssel	E1 - Leiterplattenanschl.
Produktschlüssel	AABTAB
GTIN	4055626483948
Gewicht pro Stück (inklusive Verpackung)	2,656 g
Gewicht pro Stück (exklusive Verpackung)	2,656 g
Zolltarifnummer	85366930
Ursprungsland	DE

# MC 1,5/ 5-G-3,5 P20 THRR44 - Leiterplatten-Grundleiste



1011109

<https://www.phoenixcontact.com/de/produkte/1011109>

## Technische Daten

### Artikeleigenschaften

Bauform	Through Hole Reflow geeignetes Bauelement
Produktlinie	COMBICON Connectors S
Produkttyp	Leiterplatten-Grundleiste
Produktfamilie	MC 1,5/...-G-THR
Polzahl	5
Rastermaß	3,5 mm
Anzahl der Anschlüsse	5
Anzahl der Reihen	1
Anzahl der Potenziale	5
Pinlayout	Lineares Pinning
Anzahl Lötpins pro Potenzial	1

### Elektrische Eigenschaften

Nennstrom $I_N$	8 A
Nennspannung $U_N$	160 V
Verschmutzungsgrad	3
Durchgangswiderstand	1,3 m $\Omega$
Bemessungsspannung (III/3)	160 V
Bemessungsstoßspannung (III/3)	2,5 kV
Bemessungsspannung (III/2)	160 V
Bemessungsstoßspannung (III/2)	2,5 kV
Bemessungsspannung (II/2)	250 V
Bemessungsstoßspannung (II/2)	2,5 kV

### Montage

Montageart	THR-Löten
Pinlayout	Lineares Pinning

### Verarbeitungshinweise

Prozess	Reflow-/ Wellenlötung
Moisture Sensitive Level	MSL 1
Classification Temperature $T_c$	260 °C
Lötzyklen im Reflow	3

### Materialangaben

#### Materialangaben - Kontakt

Hinweis	WEEE/RoHS konform, whisker-frei nach IEC 60068-2-82/JEDEC JESD 201
Material Kontakt	Cu-Legierung
Oberflächenbeschaffenheit	galvanisch verzinkt
Metalloberfläche Kontaktbereich (Deckschicht)	Zinn (3 - 5 $\mu$ m Sn)

# MC 1,5/ 5-G-3,5 P20 THRR44 - Leiterplatten-Grundleiste

1011109

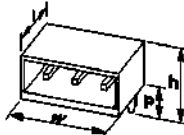
<https://www.phoenixcontact.com/de/produkte/1011109>

Metalloberfläche Kontaktbereich (Zwischenschicht)	Nickel (1 - 3 µm Ni)
Metalloberfläche Lötbereich (Deckschicht)	Zinn (3 - 5 µm Sn)
Metalloberfläche Lötbereich (Zwischenschicht)	Nickel (1 - 3 µm Ni)

## Materialangaben - Gehäuse

Farbe (Gehäuse)	schwarz (9005)
Isolierstoff	LCP
Isolierstoffgruppe	IIIa
CTI nach IEC 60112	175
Brennbarkeitsklasse nach UL 94	V0

## Maße

Maßzeichnung	
Rastermaß	3,5 mm
Breite [w]	18,89 mm
Höhe [h]	9,25 mm
Länge [l]	9,2 mm
Bauhöhe	7,25 mm
Lötstiftlänge [P]	2 mm
Stiftabmessungen	0,8 x 0,8 mm

## Mechanische Prüfungen

### Sichtprüfung

Prüfspezifikation	DIN EN 60512-1-1:2003-01
Ergebnis	Prüfung bestanden

### Maßprüfung

Prüfspezifikation	DIN EN 60512-1-2:2003-01
Ergebnis	Prüfung bestanden

### Beständigkeit von Aufschriften

Prüfspezifikation	DIN EN 60068-2-70:1996-07
Ergebnis	Prüfung bestanden

### Polarisation und Kodierung

Prüfspezifikation	DIN EN 60512-13-5:2006-11
Ergebnis	Prüfung bestanden

### Kontakthalterung im Einsatz

Prüfspezifikation	DIN EN 60512-15-1:2009-03
Kontakthalterung im Einsatz Anforderung >20 N	Prüfung bestanden

# MC 1,5/ 5-G-3,5 P20 THRR44 - Leiterplatten-Grundleiste



1011109

<https://www.phoenixcontact.com/de/produkte/1011109>

## Steck- und Ziehkräfte

Ergebnis	Prüfung bestanden
Anzahl der Zyklen	25
Steckkraft je Pol ca.	8 N
Ziehkraft je Pol ca.	5 N

## Elektrische Prüfungen

### Thermische Prüfung | Prüfgruppe C

Prüfspezifikation	DIN EN 60512-5-1:2003-01
Geprüfte Polzahl	20

### Isolationswiderstand

Prüfspezifikation	DIN EN 60512-3-1:2003-01
Isolationswiderstand benachbarte Pole	> 5 MΩ

### Luft- und Kriechstrecken |

Prüfspezifikation	DIN EN 60664-1 (VDE 0110-1):2008-01
Isolierstoffgruppe	IIIa
Kriechstromfestigkeit (DIN EN 60112 (VDE 0303-11))	CTI 175
Bemessungsisolationsspannung (III/3)	160 V
Bemessungsstoßspannung (III/3)	2,5 kV
Mindestwert der Luftstrecke - inhomogenes Feld (III/3)	1,5 mm
Mindestwert der Kriechstrecke (III/3)	2,5 mm
Bemessungsisolationsspannung (III/2)	160 V
Bemessungsstoßspannung (III/2)	2,5 kV
Mindestwert der Luftstrecke - inhomogenes Feld (III/2)	1,5 mm
Mindestwert der Kriechstrecke (III/2)	1,6 mm
Bemessungsisolationsspannung (II/2)	250 V
Bemessungsstoßspannung (II/2)	2,5 kV
Mindestwert der Luftstrecke - inhomogenes Feld (II/2)	1,5 mm
Mindestwert der Kriechstrecke (II/2)	2,5 mm

## Umwelt- und Lebensdauerbedingungen

### Vibrationsprüfung

Prüfspezifikation	DIN EN 60068-2-6 (VDE 0468-2-6):2008-10
Frequenz	10 - 150 - 10 Hz
Sweep-Geschwindigkeit	1 Oktave/min
Amplitude	0,35 mm (10 Hz ... 60,1 Hz)
Sweep-Geschwindigkeit	5g (60,1 Hz ... 150 Hz)
Prüfdauer je Achse	2,5 h

### Lebensdauerprüfung

Prüfspezifikation	DIN EN 60512-9-1 (VDE 0687-512-9-1):2010-12
Stehstoßspannung auf Meereshöhe	2,95 kV

# MC 1,5/ 5-G-3,5 P20 THRR44 - Leiterplatten- Grundleiste



1011109

<https://www.phoenixcontact.com/de/produkte/1011109>

Durchgangswiderstand $R_1$	1,3 m $\Omega$
Durchgangswiderstand $R_2$	1,3 m $\Omega$
Steckzyklen	25
Isolationswiderstand benachbarte Pole	> 5 M $\Omega$

## Klimatische Prüfung

Prüfspezifikation	DIN EN ISO 6988:1997-03
Korrosionsbeanspruchung	0,2 dm <sup>3</sup> SO <sub>2</sub> auf 300 dm <sup>3</sup> /40 °C/1 Zyklus
Wärmebeanspruchung	100 °C/168 h
Stehwechselspannung	1,39 kV

## Umgebungsbedingungen

Umgebungstemperatur (Betrieb)	-40 °C ... 100 °C (in Abhängigkeit der Derating-Kurve)
Umgebungstemperatur (Lagerung/Transport)	-40 °C ... 70 °C
Relative Luftfeuchte (Lagerung/Transport)	30 % ... 70 %
Umgebungstemperatur (Montage)	-5 °C ... 100 °C

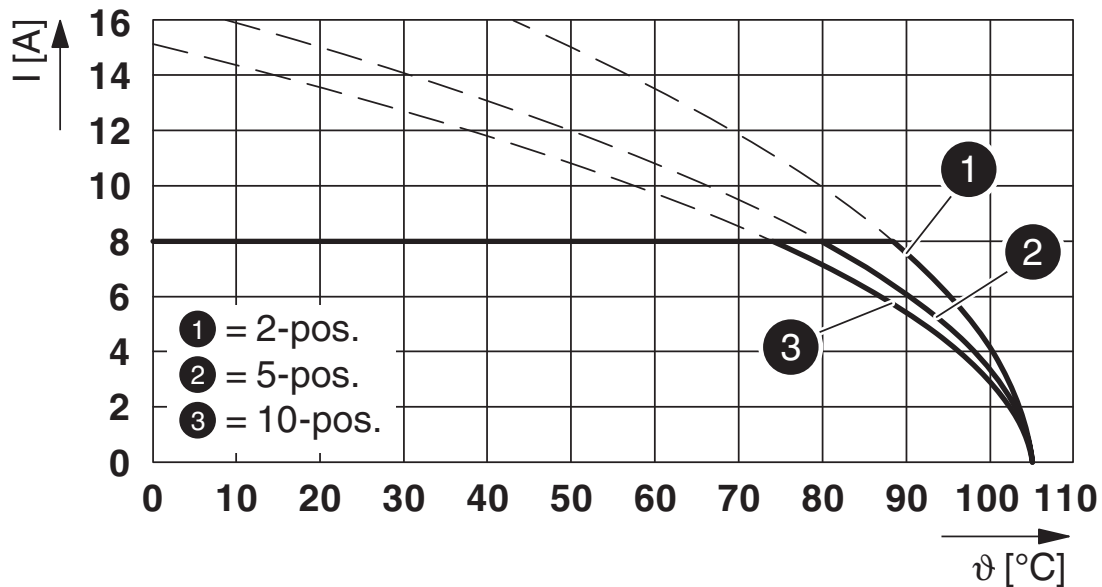
# MC 1,5/ 5-G-3,5 P20 THRR44 - Leiterplatten-Grundleiste

1011109

<https://www.phoenixcontact.com/de/produkte/1011109>

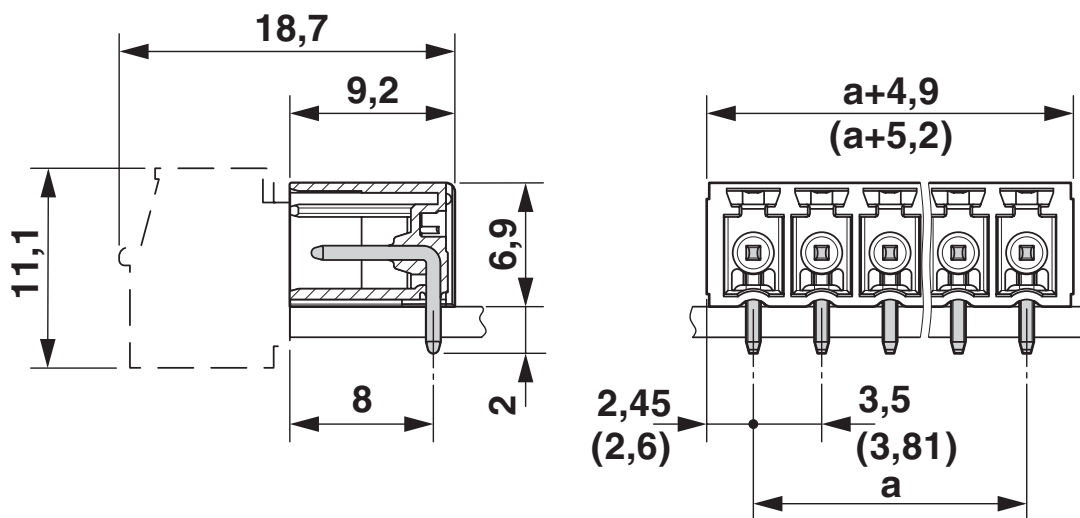
## Zeichnungen

Diagramm



Typ: TFMC 1,5/...-ST-3,5 mit MC 1,5/...-G-3,5 P... THR

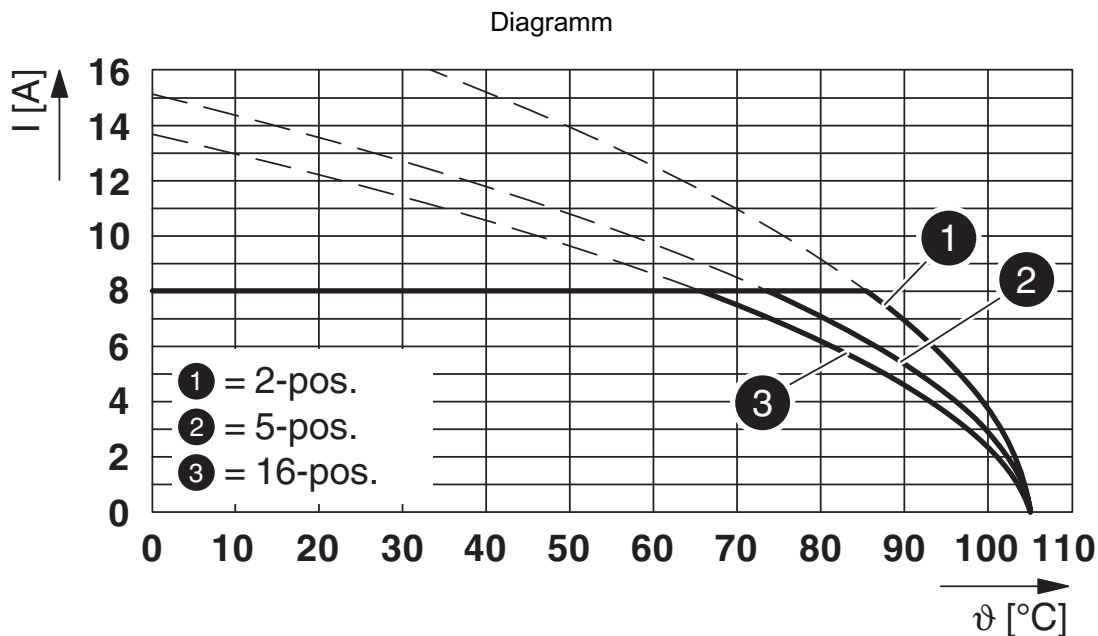
Maßzeichnung



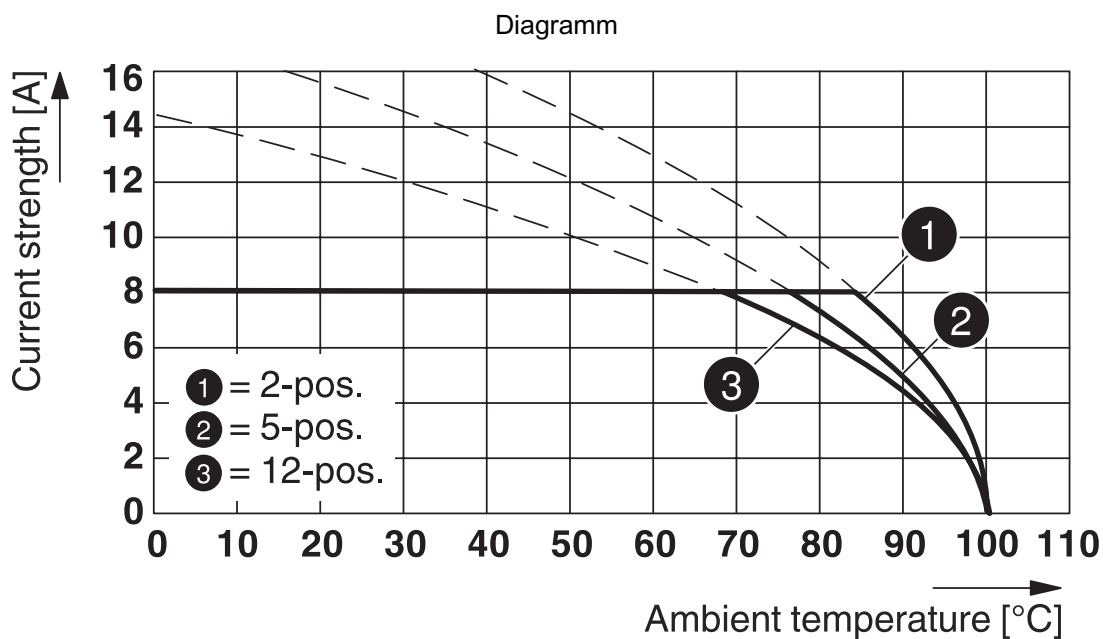
# MC 1,5/ 5-G-3,5 P20 THRR44 - Leiterplatten-Grundleiste

1011109

<https://www.phoenixcontact.com/de/produkte/1011109>



Typ: XPC 1,5/...-ST-3,5 mit MC 1,5/...-G-3,5 P... THR

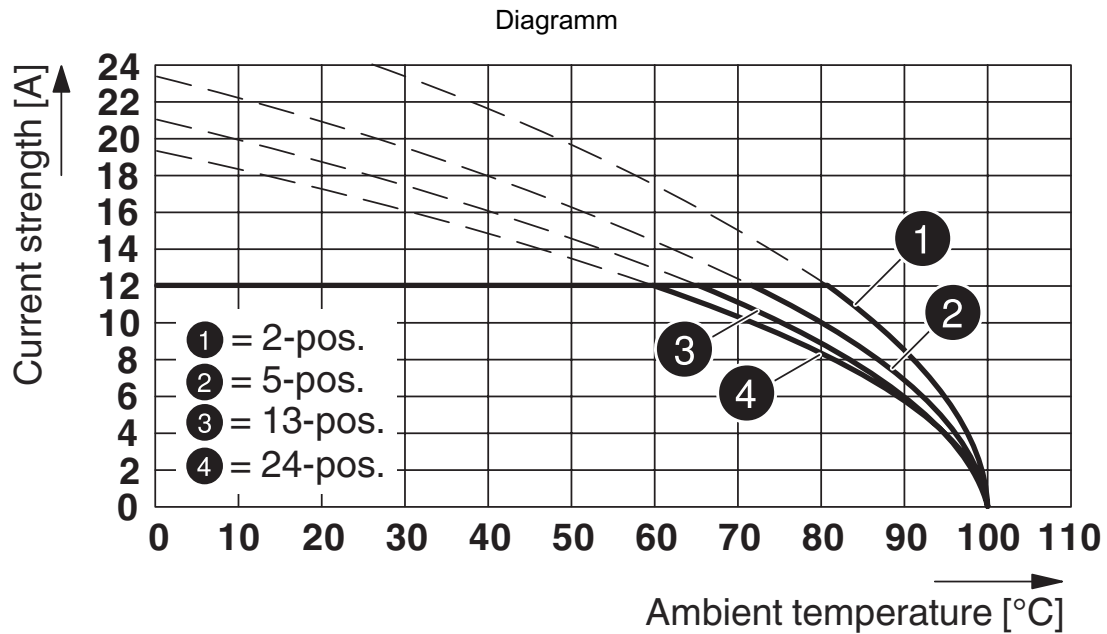


Typ: FMC 1,5/...-ST-3,5 mit MC 1,5/...-G-3,5 P... THR

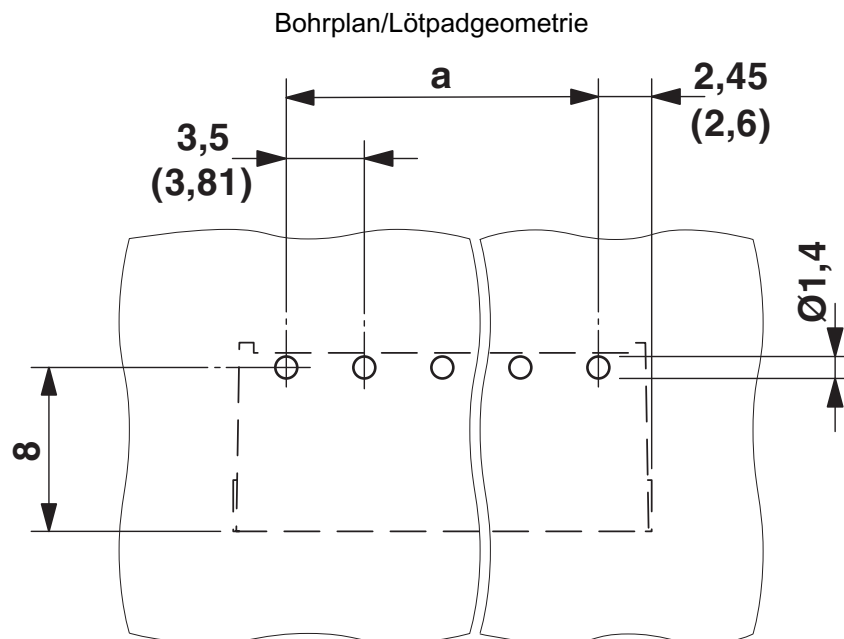
# MC 1,5/ 5-G-3,5 P20 THRR44 - Leiterplatten-Grundleiste

1011109

<https://www.phoenixcontact.com/de/produkte/1011109>



Typ: MC 1,5/...-ST(F)-3,5 mit MC 1,5/...-G(F)-3,5 P... THR





# MC 1,5/ 5-G-3,5 P20 THRR44 - Leiterplatten-Grundleiste




1011109


<https://www.phoenixcontact.com/de/produkte/1011109>


## Zulassungen

☞ Zum Herunterladen von Zertifikaten besuchen Sie die Produktdetailseite: <https://www.phoenixcontact.com/de/produkte/1011109>

 <b>IECEE CB Scheme</b> Zulassungs-ID: DE1-60987-B1B2				
	Nennspannung $U_N$	Nennstrom $I_N$	Querschnitt AWG	Querschnitt $\text{mm}^2$
	160 V	8 A	-	-

 <b>EAC</b> Zulassungs-ID: B.01687				
--	--	--	--	--

 <b>cULus Recognized</b> Zulassungs-ID: E60425-20110128				
	Nennspannung $U_N$	Nennstrom $I_N$	Querschnitt AWG	Querschnitt $\text{mm}^2$
Usegroup B	300 V	8 A	-	-
Usegroup D	300 V	8 A	-	-

 <b>VDE Zeichengenehmigung</b> Zulassungs-ID: 40011723				
	Nennspannung $U_N$	Nennstrom $I_N$	Querschnitt AWG	Querschnitt $\text{mm}^2$
	160 V	8 A	-	-

# MC 1,5/ 5-G-3,5 P20 THRR44 - Leiterplatten-Grundleiste



1011109

<https://www.phoenixcontact.com/de/produkte/1011109>

## Klassifikationen

### ECLASS

ECLASS-11.0	27460201
ECLASS-12.0	27460201
ECLASS-13.0	27460201

### ETIM

ETIM 8.0	EC002637
----------	----------

### UNSPSC

UNSPSC 21.0	39121400
-------------	----------

# MC 1,5/ 5-G-3,5 P20 THRR44 - Leiterplatten-Grundleiste



1011109

<https://www.phoenixcontact.com/de/produkte/1011109>

## Environmental Product Compliance

China RoHS	Zeitraum für bestimmungsgemäße Verwendung: unbegrenzt = EFUP-e Keine Gefahrstoffe über den Grenzwerten
------------	---

# MC 1,5/ 5-G-3,5 P20 THRR44 - Leiterplatten-Grundleiste

1011109

<https://www.phoenixcontact.com/de/produkte/1011109>

## Zubehör

### XPC 1,5/ 5-ST-3,5 BK - Leiterplattenstecker

1464108

<https://www.phoenixcontact.com/de/produkte/1464108>



Leiterplattenstecker, Nennquerschnitt: 1,5 mm<sup>2</sup>, Farbe: schwarz, Nennstrom: 8 A, Bemessungsspannung (III/2): 160 V, Kontaktoberfläche: Zinn, Kontaktart: Buchse, Anzahl der Reihen: 1, Polzahl: 5, Artikelfamilie: XPC 1,5/..-ST, Rastermaß: 3,5 mm, Anschlussart: Push-X-Anschluss, Anschlussrichtung Leiter/Platine: 0 °, Rasthaken: - ohne Rasthaken, Stecksystem: COMBICON MC 1,5, Verriegelung: ohne, Befestigungsart: ohne, Verpackungsart: verpackt im Karton

---

### MC 1,5/ 5-ST-3,5 GY7035 - Leiterplattenstecker

1769087

<https://www.phoenixcontact.com/de/produkte/1769087>



Leiterplattenstecker, Nennquerschnitt: 1,5 mm<sup>2</sup>, Farbe: lichtgrau, Nennstrom: 8 A, Bemessungsspannung (III/2): 160 V, Kontaktoberfläche: Zinn, Kontaktart: Buchse, Anzahl der Potenziale: 5, Anzahl der Reihen: 1, Polzahl: 5, Anzahl der Anschlüsse: 5, Artikelfamilie: MC 1,5/..-ST, Rastermaß: 3,5 mm, Anschlussart: Schraubanschluss mit Zughülse, Schraubenangriffsform: L Längsschlitz, Anschlussrichtung Leiter/Platine: 0 °, Stecksystem: COMBICON MC 1,5, Verriegelung: ohne, Befestigungsart: ohne, Verpackungsart: verpackt im Karton

# MC 1,5/ 5-G-3,5 P20 THRR44 - Leiterplatten-Grundleiste

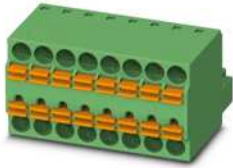
1011109

<https://www.phoenixcontact.com/de/produkte/1011109>

## TFMC 1,5/ 5-ST-3,5 - Leiterplattensteckverbinder

1772647

<https://www.phoenixcontact.com/de/produkte/1772647>



Leiterplattenstecker, Nennquerschnitt: 1,5 mm<sup>2</sup>, Farbe: grün, Nennstrom: 8 A, Bemessungsspannung (III/2): 160 V, Kontaktoberfläche: Zinn, Kontaktart: Buchse, Anzahl der Potenziale: 5, Anzahl der Reihen: 1, Polzahl: 5, Anzahl der Anschlüsse: 10, Artikelfamilie: TFMC 1,5/..-ST, Rastermaß: 3,5 mm, Anschlussart: Push-in-Federanschluss, Anschlussrichtung Leiter/Platine: 0 °, Stecksystem: COMBICON MC 1,5, Verriegelung: ohne, Befestigungsart: ohne, Verpackungsart: verpackt im Karton

---

## MC 1,5/ 5-ST-3,5 - Leiterplattenstecker

1840395

<https://www.phoenixcontact.com/de/produkte/1840395>



Leiterplattenstecker, Nennquerschnitt: 1,5 mm<sup>2</sup>, Farbe: grün, Nennstrom: 8 A, Bemessungsspannung (III/2): 160 V, Kontaktoberfläche: Zinn, Kontaktart: Buchse, Anzahl der Potenziale: 5, Anzahl der Reihen: 1, Polzahl: 5, Anzahl der Anschlüsse: 5, Artikelfamilie: MC 1,5/..-ST, Rastermaß: 3,5 mm, Anschlussart: Schraubanschluss mit Zughülse, Schraubenangriffsform: L Längsschlitz, Anschlussrichtung Leiter/Platine: 0 °, Stecksystem: COMBICON MC 1,5, Verriegelung: ohne, Befestigungsart: ohne, Verpackungsart: verpackt im Karton

# MC 1,5/ 5-G-3,5 P20 THRR44 - Leiterplatten-Grundleiste

1011109

<https://www.phoenixcontact.com/de/produkte/1011109>

## MCVW 1,5/ 5-ST-3,5 - Leiterplattenstecker

1862881

<https://www.phoenixcontact.com/de/produkte/1862881>



Leiterplattenstecker, Nennquerschnitt: 1,5 mm<sup>2</sup>, Farbe: grün, Nennstrom: 8 A, Bemessungsspannung (III/2): 160 V, Kontaktoberfläche: Zinn, Kontaktart: Buchse, Anzahl der Potenziale: 5, Anzahl der Reihen: 1, Polzahl: 5, Anzahl der Anschlüsse: 5, Artikelfamilie: MCVW 1,5/...-ST, Rastermaß: 3,5 mm, Anschlussart: Schraubanschluss mit Zughülse, Schraubenangriffsform: L Längsschlitz, Anschlussrichtung Leiter/Platine: -90 °, Stecksystem: COMBICON MC 1,5, Verriegelung: ohne, Befestigungsart: ohne, Verpackungsart: verpackt im Karton

---

## MCVR 1,5/ 5-ST-3,5 - Leiterplattenstecker

1863181

<https://www.phoenixcontact.com/de/produkte/1863181>



Leiterplattenstecker, Nennquerschnitt: 1,5 mm<sup>2</sup>, Farbe: grün, Nennstrom: 8 A, Bemessungsspannung (III/2): 160 V, Kontaktoberfläche: Zinn, Kontaktart: Buchse, Anzahl der Potenziale: 5, Anzahl der Reihen: 1, Polzahl: 5, Anzahl der Anschlüsse: 5, Artikelfamilie: MCVR 1,5/...-ST, Rastermaß: 3,5 mm, Anschlussart: Schraubanschluss mit Zughülse, Schraubenangriffsform: L Längsschlitz, Anschlussrichtung Leiter/Platine: 90 °, Stecksystem: COMBICON MC 1,5, Verriegelung: ohne, Befestigungsart: ohne, Verpackungsart: verpackt im Karton

# MC 1,5/ 5-G-3,5 P20 THRR44 - Leiterplatten-Grundleiste

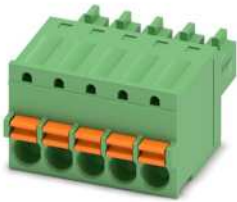
1011109

<https://www.phoenixcontact.com/de/produkte/1011109>

## FK-MCP 1,5/ 5-ST-3,5 - Leiterplattenstecker

1939947

<https://www.phoenixcontact.com/de/produkte/1939947>



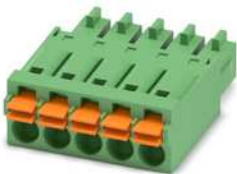
Leiterplattenstecker, Nennquerschnitt: 1,5 mm<sup>2</sup>, Farbe: grün, Nennstrom: 8 A, Bemessungsspannung (III/2): 160 V, Kontaktoberfläche: Zinn, Kontaktart: Buchse, Anzahl der Potenziale: 5, Anzahl der Reihen: 1, Polzahl: 5, Anzahl der Anschlüsse: 5, Artikelfamilie: FK-MCP 1,5/...-ST, Rastermaß: 3,5 mm, Anschlussart: Push-in-Federanschluss, Anschlussrichtung Leiter/Platine: 0 °, Stecksystem: COMBICON MC 1,5, Verriegelung: ohne, Befestigungsart: ohne, Verpackungsart: verpackt im Karton

---

## FMC 1,5/ 5-ST-3,5 - Leiterplattensteckverbinder

1952296

<https://www.phoenixcontact.com/de/produkte/1952296>



Leiterplattenstecker, Nennquerschnitt: 1,5 mm<sup>2</sup>, Farbe: grün, Nennstrom: 8 A, Bemessungsspannung (III/2): 160 V, Kontaktoberfläche: Zinn, Kontaktart: Buchse, Anzahl der Potenziale: 5, Anzahl der Reihen: 1, Polzahl: 5, Anzahl der Anschlüsse: 5, Artikelfamilie: FMC 1,5/...-ST, Rastermaß: 3,5 mm, Anschlussart: Push-in-Federanschluss, Anschlussrichtung Leiter/Platine: 0 °, Stecksystem: COMBICON MC 1,5, Verriegelung: ohne, Befestigungsart: ohne, Verpackungsart: verpackt im Karton

Phoenix Contact 2023 © - Alle Rechte vorbehalten

<https://www.phoenixcontact.com>

PHOENIX CONTACT Deutschland GmbH

Flachsmarktstraße 8

D-32825 Blomberg

+49 52 35/3-1 20 00

[info@phoenixcontact.de](mailto:info@phoenixcontact.de)