

1744426-9 ✓ AKTIV

Economy Power 2.5

Interne TE-Nummer 1744426-9

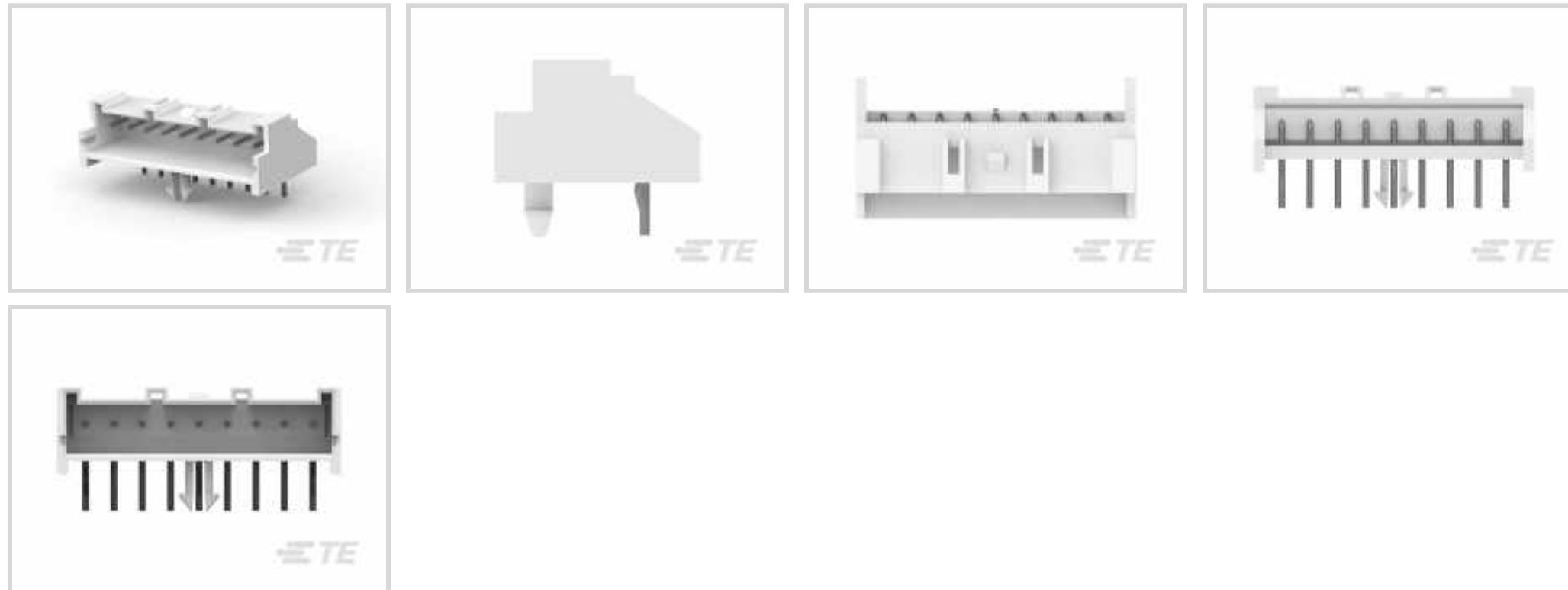
PCB Mount Header, Right Angle, Wire-to-Board, 9 Position, 2.5 mm
[.098 in] Centerline, Fully Shrouded, Tin, Through Hole - Solder,

Economy Power 2.5

[Auf TE.com ansehen>](#)



Steckverbinder > PCB-Steckverbinder > Leiterplattenstiftleisten und -buchsen



PCB-Steckverbindermontagetyp: **Stiftleiste für die Leiterplattenmontage**

Montageausrichtung für Leiterplatte: **Rechter Winkel**

Steckverbindersystem: **Draht-an-Leiterplatte**

Anzahl von Positionen: **9**

Raster: **2.5 mm [.098 in]**

Eigenschaften

Produktmerkmale

PCB-Steckverbindermontagetyp	Stiftleiste für die Leiterplattenmontage
Steckverbindersystem	Draht-an-Leiterplatte
Stecksockeltyp	Vollständig ummantelt
Abdichtbar	Nein
Anschluss von Steckverbinder & Kontakt an	Leiterplatte

Konfigurationsmerkmale

Ladungszustand des Steckverbinderkontakts	Voll bestückt
Montageausrichtung für Leiterplatte	Rechter Winkel
Anzahl von Positionen	9
Zeilenanzahl	1

Elektrische Kennwerte

Arbeitsspannung	250 VAC
-----------------	---------

Sonstige Eigenschaften

Primäre Produktfarbe	Weiß
----------------------	------



Kontaktmerkmale

Dicke des Kontaktanschlussbereichs der Leiterplatte	2.032 µm[80 µin]
Kontaktaufbau	Verbindungsuffe
Passender Stiftdurchmesser	.6 mm[.024 in]
Oberfläche des Kontaktanschlussbereichs der Leiterplatte	Hell
Beschichtungsmaterial des Kontaktanschlussbereichs der Leiterplatte	Zinn
Kontaktmaterial	Kupferlegierung
Beschichtungsmaterial des Steckbereichs des Kontakts	Zinn
Beschichtungsmaterial für die Oberfläche des Steckers	Hell
Dicke des Beschichtungsmaterials des Steckbereichs des Kontakts	2.032 µm[80 µin]
Kontakttyp	Stift
Kontakt-nennstrom (max.)	4.5 A

Klemmenmerkmale

Runder Endverschluss, Anschlussstift- und Restdurchmesser	.6 mm[.024 in]
Anschlussstift- und Restlänge	3.2 mm[.125 in]
Verbindungsmethode für Leiterplatte	Durchsteckmontage - Löten

Montage und Anslusstechnik

Montageausrichtungstyp für Leiterplatte	Befestigungsclip
Typ der Gegensteckführung	Polarisierung
Gegensteckführung	Mit
Panelmontagevorrichtung	Ohne
Art der Leiterplattenmontage	Geknickt
Montageausrichtung der Leiterplatte	Mit
Gegensteckarretierung	Mit
Arretierung für Leiterplattenmontage	Mit
Art der Steckverbindermontage	Leiterplattenmontage

Gehäusemerkmale

Raster	2.5 mm[.098 in]
Gehäusematerial	Nylon

Abmessungen

Steckverbinderlänge	34.93 mm[1.375 in]
---------------------	--------------------

Steckverbinderhöhe	7.6 mm[.299 in]
--------------------	-----------------

Verwendungsbedingungen

Betriebstemperaturbereich	-55 – 105 °C[-67 – 221 °F]
---------------------------	----------------------------

Betrieb/Anwendung

Stromkreis Anwendung	Strom und Signale
----------------------	-------------------

Industriestandards

Bezugswert des Glühdrahts	Standardteil – ohne Glühdraht
---------------------------	-------------------------------

UL-Brandschutzklasse	UL 94V-0
----------------------	----------

Verpackungsmerkmale

Verpackungsmenge	350
------------------	-----

Verpackungs-Typ	Kasten
-----------------	--------

Produkt-Compliance

[Bitte besuchen Sie die Produktseite auf TE.com um Informationen über Produktkonformität zu erhalten.>](#)

EU RoHS Richtlinie 2011/65/EU	Konform
-------------------------------	---------

EU ELV Richtlinie 2000/53/EG	Konform
------------------------------	---------

China RoHS 2 Richtlinie MIIT Order No 32, 2016	Keine eingeschränkten Materialien oberhalb der Grenzwerte
--	---

EU REACH Verordnung (EG) No. 1907/2006	Aktuelle ECHA Kandidatenliste: JAN 2023 (233) Kandidatenliste deklariert bezüglich: JAN 2023 (233) Enthält keine SVHC
--	---

Halogengehalt	Kein niedriger Halogengehalt – enthält Br oder Cl > 900 ppm.
---------------	--

Lötfähigkeit	Wellenlötfähig bis 265 °C
--------------	---------------------------

Produktkonformitäts-Disclaimer

Diese Informationen beruhen auf angemessenen Erkundigungen bei unseren Lieferanten und entsprechen unserem derzeitigen Wissensstand auf Grundlage der Angaben der Lieferanten. Diese Informationen können Änderungen erfahren. Die von TE als EU RoHS-konform ermittelten Teile weisen einen maximalen Gewichtsanteil von 0,1 % Blei, Chrom VI, Quecksilber, PBB, PBDE, DBP, BBP, DEHP und DIBP sowie 0,01 % Kadmium im homogenen Werkstoff auf oder sind gemäß der Anhänge zur Richtlinie 2011/65/EU (RoHS2) von diesen Grenzwerten ausgenommen. Elektrische und elektronische Endprodukte erhalten gemäß der Richtlinie 2011/65/EU eine CE-Kennzeichnung. Die Komponenten sind möglicherweise nicht CE-gekennzeichnet. Zusätzliche weisen die von TE als EU ELV-konform ermittelten Teile einen maximalen Gewichtsanteil von 0,1 % Blei, Chrom VI und Quecksilber sowie 0,01 % Kadmium im homogenen Werkstoff auf oder sind gemäß der Anhänge zur Richtlinie 2000/53/EG (ELV) von diesen Grenzwerten ausgenommen. Hinsichtlich der REACH Verordnung beruhen die Angaben von TE bezüglich der besonders besorgniserregenden Substanzen (Substances of Very High Concern, SvHC) auf den ‚Leitlinien zu den Anforderungen für Stoffe in Erzeugnissen‘, wie sie auf der Webseite der Europäischen Chemikalienagentur (ECHA) unter folgender URL publiziert sind: <https://echa.europa.eu/guidance-documents/guidance-on-reach>

Kompatible Teile



TE Teilnr.: 1969442-9
EP 2.5 TPA Housing, 9 Pos



TE Teilnr.: 1744417-9
9 POS EP 2.5 HSG, GLOW WIRE



TE Teilnr.: 1969543-8
ASSY, HDR, VERT, BOSSED, DUAL ROW, EP2.5

Auch serienmäßig | Economy Power 2.5



Einsetz- und Entriegelungswerkzeuge (1)



Kabel-an-Leiterplatte-Steckverbinderkontakte(6)



Kabel-an-Leiterplatte-Steckverbindersätze und -gehäuse(311)



Laschen, Verriegelungen und Arretierungen für Leiterplatten(49)



Leiterplattenstiftleisten und -buchsen (408)



Rechteckige Leistungssteckverbinder (43)

Kunden kauften auch diese Produkte



TE Teilnr.:5499206-8
A/L UNIV HDR 34P VERT LG LAT



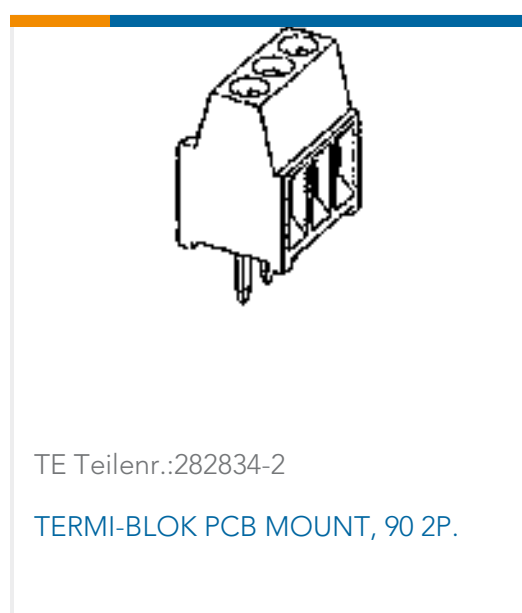
TE Teilnr.:1969442-9
EP 2.5 TPA Housing, 9 Pos



TE Teilnr.:2132415-5
EP2.5 Shrouded HDR ASSY 5P VERT w /o boss



TE Teilnr.:2110989-1
EP 2.5 RCPT CONTACT, 26-22 AWG



Dokumente

Produktzeichnungen

[Header Housing Assy, EP 2.5 RA, 9 Pos.](#)

Englisch

CAD-Dateien

[3D PDF](#)

3D

Kundenmodell

[ENG_CVM_CVM_1744426-9_D.2d_dxf.zip](#)

Englisch

Kundenmodell

[ENG_CVM_CVM_1744426-9_D.3d_igs.zip](#)

Englisch

Kundenmodell

[ENG_CVM_CVM_1744426-9_D.3d_stp.zip](#)

Englisch

Indem Sie die CAD-Datei herunterladen stimmen Sie den [allgemeinen Verkaufsbedingungen](#) zu.

Datenblätter/ Katalogseiten

[7-1773458-5_ECONOMY_POWER_QRG](#)

Englisch

[7-1773461-6_EP2.5_Connector_Series](#)

Englisch

Produktspezifikationen

[Anwendungsspezifikation](#)

Englisch

Umweltverträglichkeit von Produkten

[TE-Materialdeklaration](#)

Englisch

Benutzeranleitungen

[Anleitung \(USA\)](#)

Englisch

Freigabe Agentur

1744426-9

PCB Mount Header, Right Angle, Wire-to-Board, 9 Position, 2.5 mm [.098 in]
Centerline, Fully Shrouded, Tin, Through Hole - Solder, Economy Power 2.5



[UL-Bericht](#)

Englisch