

Datenblatt | Artikelnummer: 216-414

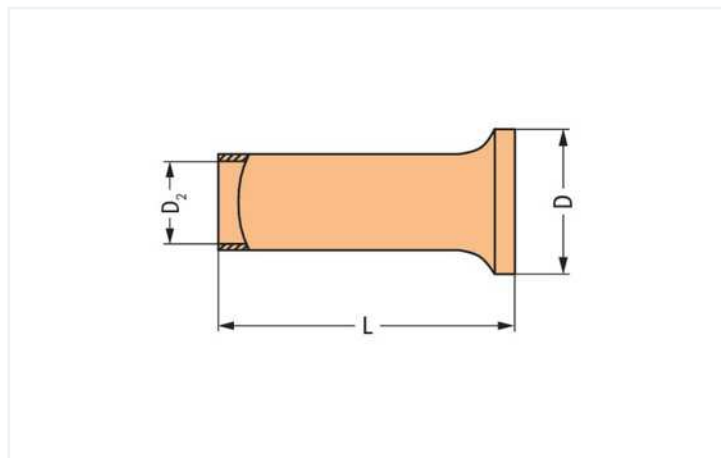
Aderendhülse; Hülse für 35 mm² / AWG 2; ohne Kunststoffkragen; galvanisch verzinkt; Elektrolytkupfer; gasdicht aufgedrimpt; gemäß DIN 46228, Teil 1/08.92; silberfarben



<https://www.wago.com/216-414>



Farbe:  silberfarben



Abmessungen in mm

Technische Daten

Produkthauptfunktion	Aderendhülse
Querschnitt Hülse AWG	2 AWG
Hülse für	35 mm ²

Anschlussdaten

Abisolierlänge	25 mm / 0.98 inch
----------------	-------------------

Geometrische Daten

Länge	25 mm
Durchmesser	11 mm
Durchmesser 2	8,3 mm

Werkstoffdaten

Farbe	silberfarben
Brandlast	0 MJ
Gewicht	10 g

Kaufmännische Daten

Produktgruppe	2 (Zubehör)
eCl@ss 10.0	27-40-02-01
eCl@ss 9.0	27-40-02-01
ETIM 8.0	EC000005
ETIM 7.0	EC000005
VPE (UVPE)	50 St.
Verpackungsart	Karton
Ursprungsland	DE
GTIN	4050821134183
Zolltarifnummer	85369010000

Downloads

Environmental Product Compliance

Compliance Search

Environmental Product
Compliance 216-414



Dokumentation

Ausschreibungstext

216-414	19.02.2019	xml 2.77 KB	
216-414	11.09.2017	doc 24.00 KB	

Handhabungshinweise

