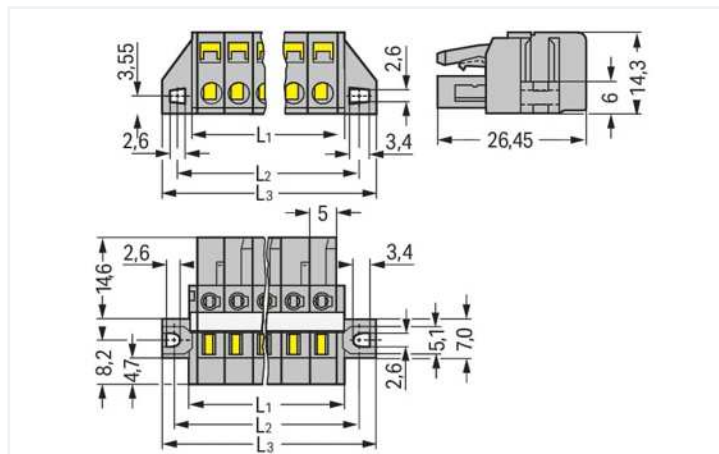




Farbe: ■ grau



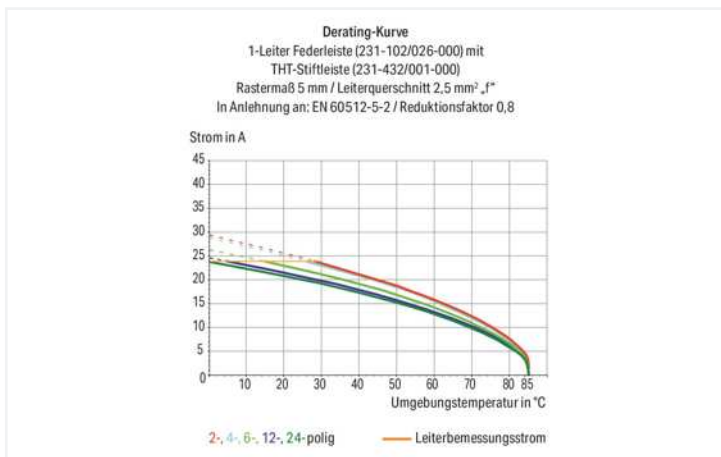
Abmessungen in mm

L1 = (Polzahl x Rastermaß) + 3 mm

L2 = (Polzahl x Rastermaß) + 8,8 mm

L3 = (Polzahl x Rastermaß) + 14,8 mm

2- bis 3-polige Federleisten – nur 1 Rastnase



- Universalanschluss für alle Leiterarten
- Vereinfachte Verdrahtung in der Kabelvorkonfektionierung und auf Geräten dank zweier Betätigungsrichtungen für die CAGE CLAMP®
- Steckbarer Prüfabgriff
- Kodierbar

## Hinweise

### Sicherheitshinweis

Das *MCS – MULTI CONNECTION SYSTEM* – ist gemäß DIN EN 61984 ein Steckverbinder ohne Schaltleistung. Bei bestimmungsgemäßem Gebrauch dürfen diese Steckverbinder nicht spannungsführend oder unter Last gesteckt oder getrennt werden. Steckverbinder sollten in Energieflussrichtung im Leitungszug des Stromkreises derart angebracht sein, dass berührbare Steckerstifte (der Stiftleisten) in nicht gestecktem Zustand nicht unter Spannung stehen.

### Varianten:

Vergoldete bzw. partiell vergoldete Kontaktflächen  
Weitere Varianten können über den WAGO Vertrieb angefragt oder ggfs. unter <https://configurator.wago.com> konfiguriert werden.

## Elektrische Daten

| Bemessungsdaten gemäß  | IEC/EN 60664-1 |       |       |
|------------------------|----------------|-------|-------|
| Überspannungskategorie | III            | III   | II    |
| Verschmutzungsgrad     | 3              | 2     | 2     |
| Bemessungsspannung     | 320 V          | 320 V | 630 V |
| Bemessungsstoßspannung | 4 kV           | 4 kV  | 4 kV  |
| Bemessungsstrom        | 16 A           | 16 A  | 16 A  |

| Approbationsdaten gemäß | UL 1059 |   |       |
|-------------------------|---------|---|-------|
| Use Group               | B       | C | D     |
| Bemessungsspannung      | 300 V   | - | 300 V |
| Bemessungsstrom         | 15 A    | - | 10 A  |

| Approbationsdaten gemäß | UL 1977 |
|-------------------------|---------|
| Bemessungsspannung      | 600 V   |
| Bemessungsstrom         | 15 A    |

| Approbationsdaten gemäß | CSA   |   |       |
|-------------------------|-------|---|-------|
| Use Group               | B     | C | D     |
| Bemessungsspannung      | 300 V | - | 300 V |
| Bemessungsstrom         | 15 A  | - | 10 A  |

### Anschlussdaten

|                               |    |
|-------------------------------|----|
| Klemmstellen                  | 13 |
| Gesamte Anzahl der Potentiale | 13 |
| Anzahl Anschlussstypen        | 1  |
| Anzahl der Ebenen             | 1  |

| Anschluss 1  |  |
|--|--|
| Anschlussstechnik  | CAGE CLAMP®                                  |
| Betätigungsart   | Betätigungswerkzeug                          |
| Betätigungsrichtung 1  | Betätigung aus Leiteranschlussrichtung       |
| Betätigungsrichtung 2  | Betätigung 90° zur Leiteranschlussrichtung   |
| Eindrähtiger Leiter  | 0,08 ... 2,5 mm <sup>2</sup> / 28 ... 12 AWG |
| Feindrähtiger Leiter   | 0,08 ... 2,5 mm <sup>2</sup> / 28 ... 12 AWG |
| Feindrähtiger Leiter; mit Aderendhülse mit Kunststoffkragen  | 0,25 ... 1,5 mm <sup>2</sup>                 |
| Feindrähtiger Leiter; mit Aderendhülse ohne Kunststoffkragen | 0,25 ... 2,5 mm <sup>2</sup>                 |
| Abisolierlänge   | 8 ... 9 mm / 0.31 ... 0.35 inch              |
| Polzahl  | 13   |
| Leiteranschlussrichtung zur Steckrichtung                    | 0°   |

### Geometrische Daten

|           |                       |
|-----------|-----------------------|
| Rastermaß | 5 mm / 0.197 inch     |
| Breite    | 79,8 mm / 3.142 inch  |
| Höhe      | 14,3 mm / 0.563 inch  |
| Tiefe     | 26,45 mm / 1.041 inch |

### Mechanische Daten

|                          |  |
|--------------------------|--|
| variable Kodierung       | Ja   |
| Befestigungsart          | Befestigungsflansch                        |
| Montageart               | Durchführungsmontage<br>Oberflächenmontage |
| mit Versteifungsstreifen | 1  |
| Verdrehschutz            | Ja   |

**Steckverbindung**

|  |                    |
|--|--------------------|
| Kontaktausführung im Steckverbinderbereich | Federleiste/Buchse |
| Steckverbinder Anschlusstyp                | für Leiter         |
| Fehlsteckschutz                            | Nein               |

**Werkstoffdaten**

|                                 |  |
|---------------------------------|--|
| Hinweis Werkstoffdaten          | <a href="https://www.wago.com/de/materialangaben" href="_blank">Informationen zu Materialangaben finden sie hier</a> |
| Farbe                           | grau   |
| Isolierstoffgruppe              | I  |
| Isolierwerkstoff Hauptgehäuse   | Polyamid (PA66)  |
| Brennbarkeitsklasse gemäß UL 94 | V0   |
| Klemmfederwerkstoff             | Chrom-Nickel-Federstahl (CrNi)   |
| Kontaktwerkstoff                | Kupferlegierung  |
| Kontaktoberfläche               | Zinn   |
| Brandlast                       | 0,57 MJ  |
| Gewicht                         | 24,1 g   |

**Umgebungsbedingungen**

|                         |                |
|-------------------------|----------------|
| Grenztemperaturbereich  | -60 ... +85 °C |
| Verarbeitungstemperatur | -35 ... +60 °C |

**Kaufmännische Daten**

|                 |                        |
|-----------------|------------------------|
| Produktgruppe   | 3 (MULTISTECKERSYSTEM) |
| eCl@ss 10.0     | 27-44-03-09            |
| eCl@ss 9.0      | 27-44-03-09            |
| ETIM 8.0        | EC002638               |
| ETIM 7.0        | EC002638               |
| VPE (UVPE)      | 25 St.                 |
| Verpackungsart  | Karton                 |
| Ursprungsland   | DE                     |
| GTIN            | 4044918341691          |
| Zolltarifnummer | 85366990990            |

**Environmental Product Compliance**

|                        |                         |
|------------------------|-------------------------|
| RoHS Compliance Status | Compliant, No Exemption |
|------------------------|-------------------------|

**Zulassungen / Zertifikate**

**Allgemeine Zulassungen**



| Zulassung                             | Norm      | Zertifikatsname |
|---------------------------------------|-----------|-----------------|
| CB<br>DEKRA Certification B.V.        | IEC 61984 | NL-39756/A1     |
| CSA<br>DEKRA Certification B.V.       | C22.2     | LR 18677-25     |
| KEMA/KEUR<br>DEKRA Certification B.V. | EN 61984  | 71-121453       |
| UL<br>Underwriters Laboratories Inc.  | UL 1059   | E45172          |

**Allgemeine Zulassungen**

|                                      |         |        |
|--------------------------------------|---------|--------|
| UR<br>Underwriters Laboratories Inc. | UL 1977 | E45171 |
|--------------------------------------|---------|--------|

Konformitäts- und Herstellererklärungen



| Zulassung                     | Norm | Zertifikatsname |
|-------------------------------|------|-----------------|
| Railway<br>WAGO GmbH & Co. KG | -    | Railway Ready   |

Zulassungen für Schifffahrt



| Zulassung                               | Norm      | Zertifikatsname  |
|---|-----------|------------------|
| ABS<br>American Bureau of Ship-<br>ping | -         | 19-HG1869876-PDA |
| BV<br>Bureau Veritas S.A.               | IEC 60998 | 11915/D0 BV      |
| DNV<br>DNV GL SE                        | -         | TAE000016Z       |

Downloads

Environmental Product Compliance

| Compliance Search                                      |
|--|
| Environmental Product<br>Compliance<br>231-113/027-000 |

Dokumentation

| Weitere Informationen |            |                   |  |
|-----------------------|------------|-------------------|--|
| Technischer Anhang    | 03.04.2019 | pdf<br>3545.31 KB |  |

CAD/CAE-Daten

| CAD Daten                        |
|----------------------------------|
| 2D/3D Modelle<br>231-113/027-000 |

| CAE Daten                            |
|--------------------------------------|
| EPLAN Data Portal<br>231-113/027-000 |
| ZUKEN Portal<br>231-113/027-000      |

1 Passende Produkte

1.1 Systemgegenstück

1.1.1 Stiftleiste/Stecker



**Art-Nr.: 231-613**  
1-Leiter-Stiftleiste; CAGE CLAMP®; 2,5 mm<sup>2</sup>; Rastermaß 5 mm; 13-polig; 2,50 mm<sup>2</sup>; grau



**Art-Nr.: 231-443/001-000**  
THT-Stiftleiste; Lötstift 1,0 x 1,0 mm; abgewinkelt; Rastermaß 5 mm; 13-polig; grau



**Art-Nr.: 231-143/001-000**  
THT-Stiftleiste; Lötstift 1,0 x 1,0 mm; gerade; Rastermaß 5 mm; 13-polig; grau

1.2 Optionales Zubehör

1.2.1 Abdeckung

### 1.2.1.1 Abdeckung



**Art-Nr.: 231-668**

Verschlussstifte; zum Verschließen nicht benötigter Klemmstellen; grau

### 1.2.2 Aderendhülse

#### 1.2.2.1 Aderendhülse



**Art-Nr.: 216-301**

Aderendhülse; Hülse für 0,25 mm<sup>2</sup> / AWG 24; mit Kunststoffkragen; galvanisch verzinkt; gelb



**Art-Nr.: 216-321**

Aderendhülse; Hülse für 0,25 mm<sup>2</sup> / AWG 24; mit Kunststoffkragen; galvanisch verzinkt; gelb



**Art-Nr.: 216-151**

Aderendhülse; Hülse für 0,25 mm<sup>2</sup> / AWG 24; ohne Kunststoffkragen; galvanisch verzinkt



**Art-Nr.: 216-131**

Aderendhülse; Hülse für 0,25 mm<sup>2</sup> / AWG 24; ohne Kunststoffkragen; galvanisch verzinkt; silberfarben



**Art-Nr.: 216-302**

Aderendhülse; Hülse für 0,34 mm<sup>2</sup> / AWG 22; mit Kunststoffkragen; galvanisch verzinkt; helltürkis



**Art-Nr.: 216-322**

Aderendhülse; Hülse für 0,34 mm<sup>2</sup> / AWG 22; mit Kunststoffkragen; galvanisch verzinkt; helltürkis



**Art-Nr.: 216-132**

Aderendhülse; Hülse für 0,34 mm<sup>2</sup> / AWG 24; ohne Kunststoffkragen; galvanisch verzinkt



**Art-Nr.: 216-152**

Aderendhülse; Hülse für 0,34 mm<sup>2</sup> / AWG 24; ohne Kunststoffkragen; galvanisch verzinkt



**Art-Nr.: 216-241**

Aderendhülse; Hülse für 0,5 mm<sup>2</sup> / AWG 20; mit Kunststoffkragen; galvanisch verzinkt; Elektrolytkupfer; gasdicht aufgerimpft; gemäß DIN 46228, Teil 4/09.90; weiß



**Art-Nr.: 216-201**

Aderendhülse; Hülse für 0,5 mm<sup>2</sup> / AWG 20; mit Kunststoffkragen; galvanisch verzinkt; weiß



**Art-Nr.: 216-221**

Aderendhülse; Hülse für 0,5 mm<sup>2</sup> / AWG 20; mit Kunststoffkragen; galvanisch verzinkt; weiß



**Art-Nr.: 216-141**

Aderendhülse; Hülse für 0,5 mm<sup>2</sup> / AWG 20; ohne Kunststoffkragen; galvanisch verzinkt; Elektrolytkupfer; gasdicht aufgerimpft; gemäß DIN 46228, Teil 1/08.92



**Art-Nr.: 216-101**

Aderendhülse; Hülse für 0,5 mm<sup>2</sup> / AWG 22; ohne Kunststoffkragen; galvanisch verzinkt; silberfarben



**Art-Nr.: 216-121**

Aderendhülse; Hülse für 0,5 mm<sup>2</sup> / AWG 22; ohne Kunststoffkragen; galvanisch verzinkt; silberfarben



**Art-Nr.: 216-242**

Aderendhülse; Hülse für 0,75 mm<sup>2</sup> / AWG 18; mit Kunststoffkragen; galvanisch verzinkt; Elektrolytkupfer; gasdicht aufgerimpft; gemäß DIN 46228, Teil 4/09.90; grau



**Art-Nr.: 216-262**

Aderendhülse; Hülse für 0,75 mm<sup>2</sup> / AWG 18; mit Kunststoffkragen; galvanisch verzinkt; Elektrolytkupfer; gasdicht aufgerimpft; gemäß DIN 46228, Teil 4/09.90; grau



**Art-Nr.: 216-202**

Aderendhülse; Hülse für 0,75 mm<sup>2</sup> / AWG 18; mit Kunststoffkragen; galvanisch verzinkt; grau



**Art-Nr.: 216-222**

Aderendhülse; Hülse für 0,75 mm<sup>2</sup> / AWG 18; mit Kunststoffkragen; galvanisch verzinkt; grau



**Art-Nr.: 216-142**

Aderendhülse; Hülse für 0,75 mm<sup>2</sup> / AWG 18; ohne Kunststoffkragen; galvanisch verzinkt; Elektrolytkupfer; gasdicht aufgerimpft; gemäß DIN 46228, Teil 1/08.92



**Art-Nr.: 216-102**

Aderendhülse; Hülse für 0,75 mm<sup>2</sup> / AWG 20; ohne Kunststoffkragen; galvanisch verzinkt; silberfarben



**Art-Nr.: 216-122**

Aderendhülse; Hülse für 0,75 mm<sup>2</sup> / AWG 20; ohne Kunststoffkragen; galvanisch verzinkt; silberfarben



**Art-Nr.: 216-243**

Aderendhülse; Hülse für 1 mm<sup>2</sup> / AWG 18; mit Kunststoffkragen; galvanisch verzinkt; Elektrolytkupfer; gasdicht aufgerimpft; gemäß DIN 46228, Teil 4/09.90; rot



**Art-Nr.: 216-263**

Aderendhülse; Hülse für 1 mm<sup>2</sup> / AWG 18; mit Kunststoffkragen; galvanisch verzinkt; Elektrolytkupfer; gasdicht aufgerimpft; gemäß DIN 46228, Teil 4/09.90; rot



**Art-Nr.: 216-203**

Aderendhülse; Hülse für 1 mm<sup>2</sup> / AWG 18; mit Kunststoffkragen; galvanisch verzinkt; rot



**Art-Nr.: 216-223**

Aderendhülse; Hülse für 1 mm<sup>2</sup> / AWG 18; mit Kunststoffkragen; galvanisch verzinkt; rot



**Art-Nr.: 216-103**

Aderendhülse; Hülse für 1 mm<sup>2</sup> / AWG 18; ohne Kunststoffkragen; galvanisch verzinkt



**Art-Nr.: 216-143**

Aderendhülse; Hülse für 1 mm<sup>2</sup> / AWG 18; ohne Kunststoffkragen; galvanisch verzinkt; Elektrolytkupfer; gasdicht aufgerimpft; gemäß DIN 46228, Teil 1/08.92



**Art-Nr.: 216-123**

Aderendhülse; Hülse für 1 mm<sup>2</sup> / AWG 18; ohne Kunststoffkragen; galvanisch verzinkt; silberfarben



**Art-Nr.: 216-244**

Aderendhülse; Hülse für 1,5 mm<sup>2</sup> / AWG 16; mit Kunststoffkragen; galvanisch verzinkt; Elektrolytkupfer; gasdicht aufgerimpft; gemäß DIN 46228, Teil 4/09.90; schwarz



**Art-Nr.: 216-264**

Aderendhülse; Hülse für 1,5 mm<sup>2</sup> / AWG 16; mit Kunststoffkragen; galvanisch verzinkt; Elektrolytkupfer; gasdicht aufgerimpft; gemäß DIN 46228, Teil 4/09.90; schwarz



**Art-Nr.: 216-284**

Aderendhülse; Hülse für 1,5 mm<sup>2</sup> / AWG 16; mit Kunststoffkragen; galvanisch verzinkt; Elektrolytkupfer; gasdicht aufgerimpft; gemäß DIN 46228, Teil 4/09.90; schwarz



**Art-Nr.: 216-204**

Aderendhülse; Hülse für 1,5 mm<sup>2</sup> / AWG 16; mit Kunststoffkragen; galvanisch verzinkt; schwarz

1.2.2.1 Aderendhülse



**Art-Nr.: 216-224**  
 Aderendhülse; Hülse für 1,5 mm<sup>2</sup> / AWG 16; mit Kunststoffkragen; galvanisch verzinkt; schwarz

**Art-Nr.: 216-124**  
 Aderendhülse; Hülse für 1,5 mm<sup>2</sup> / AWG 16; ohne Kunststoffkragen; galvanisch verzinkt

**Art-Nr.: 216-144**  
 Aderendhülse; Hülse für 1,5 mm<sup>2</sup> / AWG 16; ohne Kunststoffkragen; galvanisch verzinkt; Elektrolytkupfer; gasdicht aufgedrimpt; gemäß DIN 46228, Teil 1/08.92; silberfarben

**Art-Nr.: 216-104**  
 Aderendhülse; Hülse für 1,5 mm<sup>2</sup> / AWG 16; ohne Kunststoffkragen; galvanisch verzinkt; silberfarben



**Art-Nr.: 216-106**  
 Aderendhülse; Hülse für 2,5 mm<sup>2</sup> / AWG 14; ohne Kunststoffkragen; galvanisch verzinkt; silberfarben

1.2.3 Beschriftung

1.2.3.1 Beschriftungsstreifen



**Art-Nr.: 210-331/500-103**  
 Beschriftungsstreifen; als Bogen DIN A4; bedruckt; 1-12 (300x); Streifenhöhe 2,3 mm; Streifenlänge 182 mm; Aufdruck waagrecht; Selbstklebend; weiß



**Art-Nr.: 210-332/500-202**  
 Beschriftungsstreifen; als Bogen DIN A4; bedruckt; 1-16 (160x); Streifenhöhe 3 mm; Streifenlänge 182 mm; Aufdruck waagrecht; Selbstklebend; weiß



**Art-Nr.: 210-332/500-205**  
 Beschriftungsstreifen; als Bogen DIN A4; bedruckt; 1-32 (80x); Streifenhöhe 3 mm; Streifenlänge 182 mm; Aufdruck waagrecht; Selbstklebend; weiß



**Art-Nr.: 210-331/500-104**  
 Beschriftungsstreifen; als Bogen DIN A4; bedruckt; 13-24 (300x); Streifenhöhe 2,3 mm; Streifenlänge 182 mm; Aufdruck waagrecht; Selbstklebend; weiß



**Art-Nr.: 210-332/500-204**  
 Beschriftungsstreifen; als Bogen DIN A4; bedruckt; 17-32 (160x); Streifenhöhe 3 mm; Streifenlänge 182 mm; Aufdruck waagrecht; Selbstklebend; weiß



**Art-Nr.: 210-332/500-206**  
 Beschriftungsstreifen; als Bogen DIN A4; bedruckt; 33-48 (160x); Streifenhöhe 3 mm; Streifenlänge 182 mm; Aufdruck waagrecht; Selbstklebend; weiß

1.2.4 Brücken

1.2.4.1 Brücken



**Art-Nr.: 231-910**  
 Brücken; für Leitereinführung; 10-fach; isoliert; grau



**Art-Nr.: 231-902**  
 Brücken; für Leitereinführung; 2-fach; isoliert; grau



**Art-Nr.: 231-903**  
 Brücken; für Leitereinführung; 3-fach; isoliert; grau



**Art-Nr.: 231-905**  
 Brücken; für Leitereinführung; 5-fach; isoliert; grau



**Art-Nr.: 231-907**  
 Brücken; für Leitereinführung; 7-fach; isoliert; grau

1.2.5 Isolierungsstopp

1.2.5.1 Isolierstopp



**Art-Nr.: 231-670**  
 Isolierungsstopp; 0,08-0,2 mm<sup>2</sup> / 0,2 mm<sup>2</sup>; e; weiß



**Art-Nr.: 231-671**  
 Isolierungsstopp; 0,25 - 0,5 mm<sup>2</sup>; lichtgrau



**Art-Nr.: 231-672**  
 Isolierungsstopp; 0,75 - 1 mm<sup>2</sup>; dunkelgrau

1.2.6 Prüfen und Messen

### 1.2.6.1 Prüfzubehör



**Art-Nr.: 231-661**

Prüfstecker für Federleisten; für Rastermaße 5 mm und 5,08 mm; 2,50 mm<sup>2</sup>; lichtgrau



**Art-Nr.: 210-136**

Prüfstecker; Ø 2 mm; mit 500mm-Leitung; rot

### 1.2.7 Werkzeug

#### 1.2.7.1 Betätigungswerkzeug



**Art-Nr.: 280-440**

Betätigungswerkzeug; aus Isolierwerkstoff; 10-fach



**Art-Nr.: 209-130**

Betätigungswerkzeug; aus Isolierwerkstoff; 1-fach; für Serie 264 (1- / 2-fach), Serie 280, 281 (bis 3-fach); natur



**Art-Nr.: 231-291**

Betätigungswerkzeug; aus Isolierwerkstoff; 1-fach; lose; rot



**Art-Nr.: 231-131**

Betätigungswerkzeug; aus Isolierwerkstoff; 1-fach; lose; weiß



**Art-Nr.: 280-432**

Betätigungswerkzeug; aus Isolierwerkstoff; 2-fach; weiß



**Art-Nr.: 280-433**

Betätigungswerkzeug; aus Isolierwerkstoff; 3-fach



**Art-Nr.: 280-434**

Betätigungswerkzeug; aus Isolierwerkstoff; 4-fach



**Art-Nr.: 280-435**

Betätigungswerkzeug; aus Isolierwerkstoff; 5-fach; grau



**Art-Nr.: 280-436**

Betätigungswerkzeug; aus Isolierwerkstoff; 6-fach



**Art-Nr.: 280-437**

Betätigungswerkzeug; aus Isolierwerkstoff; 7-fach



**Art-Nr.: 280-438**

Betätigungswerkzeug; aus Isolierwerkstoff; 8-fach



**Art-Nr.: 231-159**

Betätigungswerkzeug; natur



**Art-Nr.: 209-132**

Betätigungswerkzeug; zum Anschließen der Einlegebrücke; aus Isolierwerkstoff; 2-fach; natur



**Art-Nr.: 231-231**

Kombi-Betätigungswerkzeug; rot

### Handhabungshinweise

#### Leiter anschließen



Leiter anschließen – Betätigung des CAGE CLAMP®-Anschlusses mit Schraubendreher (Klingenbreite 3,5 mm) – aus Leiteranschlussrichtung.



Leiter anschließen – Betätigung des CAGE CLAMP®-Anschlusses mit Schraubendreher (Klingenbreite 3,5 mm) – rechtwinklig zur Leiteranschlussrichtung.



Leiter anschließen – Betätigung des CAGE CLAMP®-Anschlusses mit Betätigungswerkzeug 231-291



Leiteranschluss mittels Betätigungswerkzeug

### Kodieren



Kodierung einer Federleiste – Kodiernase (n) abschneiden.

## Prüfen



Prüfen – Federleiste mit CAGE CLAMP®-Anschluss  
Steckbarer Prüfabgriff rechtwinklig zur Leiteranschlussrichtung für Prüfstecker Ø 2 mm oder Ø 2,3 mm

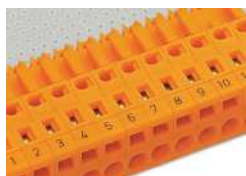
## Montieren



Stiftleiste mit Zugentlastungsplatte

Zugentlastungsgehäuse am Beispiel einer  
Stiftleiste mit CAGE CLAMP®

## Beschriften



Kennzeichnung durch direkte Bedruckung  
oder selbstklebende Beschriftungsstreifen