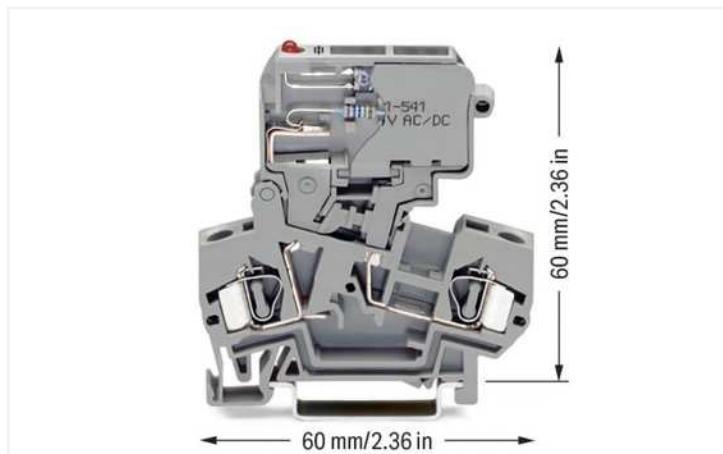


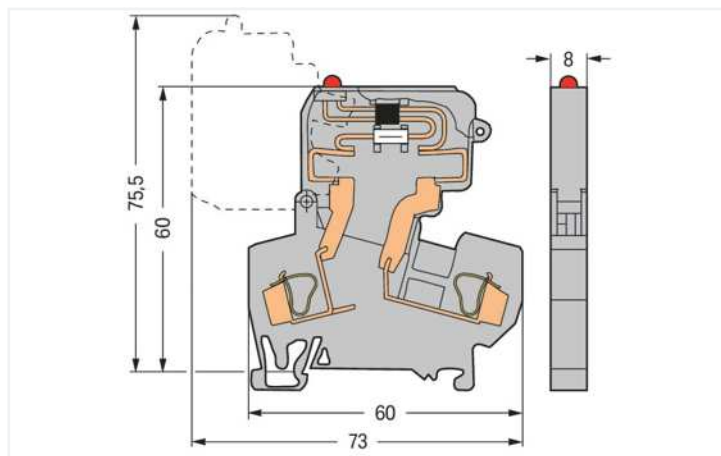
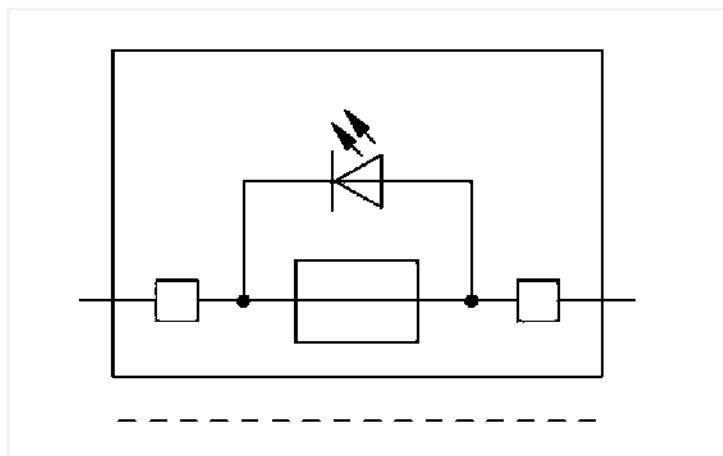
Datenblatt | Artikelnummer: 281-611/281-541

2-Leiter-Sicherungsklemme; mit schwenkbarem Sicherungshalter; für G-Sicherungseinsatz 5 x 20 mm; mit Defektanzeige durch LED; 15 - 30 V; für Tragschiene 35 x 15 und 35 x 7,5; 4 mm²; CAGE CLAMP®; 4,00 mm²; grau

<https://www.wago.com/281-611/281-541>



Farbe: grau



Abmessungen in mm

Elektrische Daten

Bemessungsdaten gemäß IEC/EN

Bemessungsdaten gemäß	IEC/EN 60947-7-3
Bemessungsdaten Hinweis	Die elektrischen Daten werden durch die Sicherung und Defektanzeige bestimmt.
Bemessungsspannung (III / 3)	800 V
Bemessungsstoßspannung (III / 3)	8 kV
Bemessungsstrom	10 A
Bemessungsstrom Hinweis	Reststrom bei defekter Sicherung: LED 6 mA
Betriebsanzeige	15 ... 30 V
Legende Bemessungsdaten	(III / 3) ± Überspannungskategorie III / Verschmutzungsgrad 3

Verlustleistung

Verlustleistung $P_{V,max}$ Hinweis	Bei der Auswahl von G-Sicherungseinsätzen ist darauf zu achten, dass die folgend aufgeführte max. Verlustleistung nicht überschritten wird. Sie wird gemäß IEC bzw. EN 60947-7-3/VDE 0611-6 bei 23 °C ermittelt. Je nach Anwendung und Einbauweise sind die Erwärmungsverhältnisse der Klemme zu prüfen. Für die Sicherungseinsätze stellen höhere Umgebungstemperaturen eine zusätzliche Belastung dar. In solchen Anwendungsfällen muss daher gegebenenfalls eine Reduzierung des Bemessungsstroms berücksichtigt werden. Nähere Angaben hierzu machen die Sicherungshersteller.
-------------------------------------	--

Verlustleistung P_V max. Sicherungseinsatz Überlastschutz Kurzschlusschutz (Einzelanordnung) 2.5 W

Verlustleistung P_V max. Sicherungseinsatz Überlastschutz Kurzschlusschutz (Verbundanordnung) 1.6 W

Verlustleistung P_V max. Sicherungseinsatz Kurzschlusschutz (Einzelanordnung) 4 W

Verlustleistung	
Verlustleistung P _v max. Sicherungsein-satz Kurzschlusschutz (Verbundanord-nung)	4 W

Allgemein	
Sicherungsaufnahme	schwenkbar
Sicherungsbauform	Rundsicherung; 5 x 20 mm

Anschlussdaten

Klemmstellen	2
Gesamte Anzahl der Potentiale	2
Anzahl der Ebenen	1

Anschluss 1

Anschluss-technik	CAGE CLAMP®
Betätigungsart	Betätigungswerkzeug
Anschließbare Leiterwerkstoffe	Kupfer Aluminium

Anschließbare Leiterwerkstoffe Hinweis

Anschluss von Aluminiumleitern
WAGO Federklemmverbindungen sind auch für eindrähtige Aluminiumleiter bis 4 mm² geeignet, wenn für den Anschluss die Alu-Plus-Kontaktpaste [249-130](https://www.wago.com/249-130) verwendet wird.

Vorteile der Alu-Plus-Kontaktpaste:

- Zerstört die Oxidschicht automatisch beim Klemmvorgang
- Verhindert Neuoxidation an der Kontaktstelle
- Vermeidet elektrolytische Korrosion zwischen Aluminium- und Kupferleitern (in einer Klemme)
- Bietet Langzeit-Korrosionsschutz

Bei Federklemmverbindungen mit CAGE CLAMP®-Anschluss-technik **ist der Aluminiumleiter mit einer Klinge zu reinigen** und unmittelbar danach an die mit der Alu-Plus-Kontaktpaste gefüllten Klemmstelle anzuschließen.

Selbstverständlich kann Alu-Plus vor dem Anklemmen auch **zusätzlich** ganzflächig auf den Aluminiumleiter aufgetragen werden.

Außerdem ist zu beachten, dass die Nennströme an die geringere Leitfähigkeit der Aluminiumleiter angepasst werden:

2,5 mm² = 16 A
4 mm² = 22 A

Eindrähtiger Leiter	0,08 ... 4 mm ² / 28 ... 12 AWG
Feindrähtiger Leiter	0,08 ... 4 mm ² / 28 ... 12 AWG
Abisolierlänge	9 ... 10 mm / 0.35 ... 0.39 inch
Verdrahtungsrichtung	Frontverdrahtung

Geometrische Daten

Breite	8 mm / 0.315 inch
Höhe	60 mm / 2.362 inch
Tiefe ab Oberkante Tragschiene	60 mm / 2.362 inch

Mechanische Daten

Bauform	abgewinkelte Bauform
Montageart	Tragschiene 35
Beschriftungsebene	Mittenbeschriftung

Werkstoffdaten

Hinweis Werkstoffdaten	Informationen zu Materialangaben finden sie hier
Farbe	grau
Isolierstoffgruppe	I
Isolierwerkstoff Hauptgehäuse	Polyamid (PA66)
Brennbarkeitsklasse gemäß UL 94	V0
Brandlast	0,327 MJ
Gewicht	17,8 g

Umgebungsbedingungen

Verarbeitungstemperatur	-35 ... +85 °C
Dauergebrauchstemperatur	-60 ... +105 °C

Kaufmännische Daten

Produktgruppe	1 (Reihenklemmen)
eCl@ss 10.0	27-14-11-16
eCl@ss 9.0	27-14-11-16
ETIM 8.0	EC000899
ETIM 7.0	EC000899
VPE (UVPE)	50 St.
Verpackungsart	Karton
Ursprungsland	CN
GTIN	4045454871451
Zolltarifnummer	85369095000

Zulassungen / Zertifikate

Allgemeine Zulassungen



Zulassung	Norm	Zertifikatsname
CSA DEKRA Certification B.V.	C22.2 No. 158	1505034
KEMA/KEUR DEKRA Certification B.V.	EN 60947	NTR NL-7135
KEMA/KEUR DEKRA Certification B.V.	EN 60947	2160584.31
UR UL International Germany GmbH	UL 1059	E45172

Zulassungen für Schifffahrt



Zulassung	Norm	Zertifikatsname
ABS American Bureau of Ship- ping	-	20-HG1941090-PDA
DNV GL Det Norske Veritas, Ger- manischer Lloyd	-	TAE00001V2