

44429475	DATENBLATT	
Gültig ab: 04.12.2023	EPIC® DATA M12D4FS-RJ45FS	

Beschreibung

- Adapter M12D-RJ45
- Ethernet Cat5



Allgemeine Kennwerte

Polzahl	4
Umgebungstemperatur (Betrieb)	-20 bis +80 °C
Schutzart	IP 67 (M12D) / IP 20 (RJ45)
Kodierung	D-Standard
Anzugsdrehmoment	0,4 -1,6 Nm (M12-Steckverbinder)
Steckzyklen	≥ 100

Elektrische Eigenschaften

Bemessungsspannung	250V DC
Bemessungsstrom bei 50 °C	4 A
Verschmutzungsgrad	2

Materialien

Kontaktträger, Material	PVC
Kontaktoberfläche, Material	Ni / Au
Rändel, Material	Messing, vernickelt
Griffkörper, Material	PVC

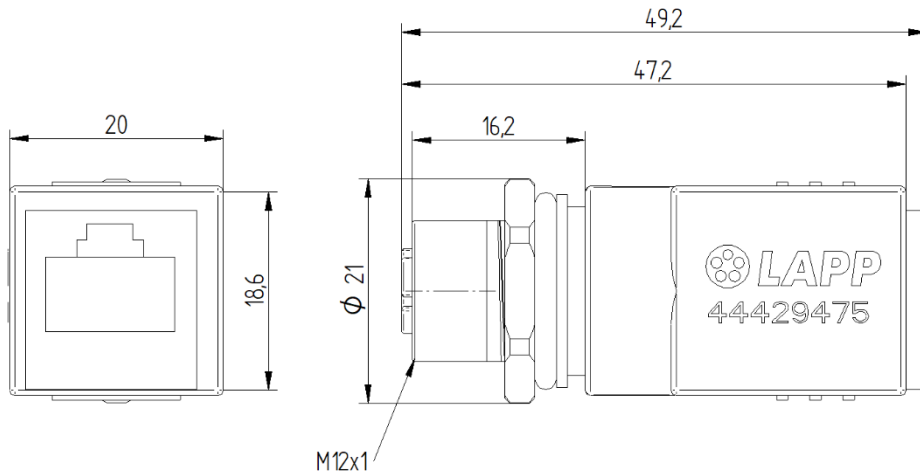
Standard

Produktnorm, M12 Steckverbinder	IEC 61076-2-101
---------------------------------	-----------------

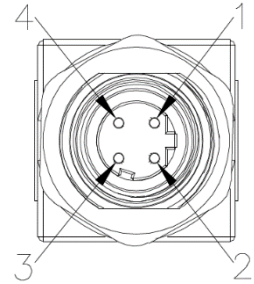
Ersteller: STKU3/PDP Freigegeben: IVSE1/PDP	Dokument: DB44429475DE Version: 00	Seite 1 von 2
--	---------------------------------------	---------------

44429475	DATENBLATT	
Gültig ab: 04.12.2023	EPIC® DATA M12D4FS-RJ45FS	

Technische Zeichnungen



Maßzeichnung



Schaltplan

P1	COLOR	P2
1	ORANGE/WHITE	1
3	ORANGE	2
2	BLUE/WHITE	3
4	BLUE	6
SHELL	BLACK	SHELL

Anwendungsgebiete

Wanddurchführung für Etherline Anwendungen

Hinweis

Die Fotografien sind nicht maßstäblich und keine detailgetreuen Abbildungen der jeweiligen Produkte.

Ersteller: STKU3/PDP Freigegeben: IVSE1/PDP	Dokument: DB44429475DE Version: 00	Seite 2 von 2
--	---------------------------------------	---------------