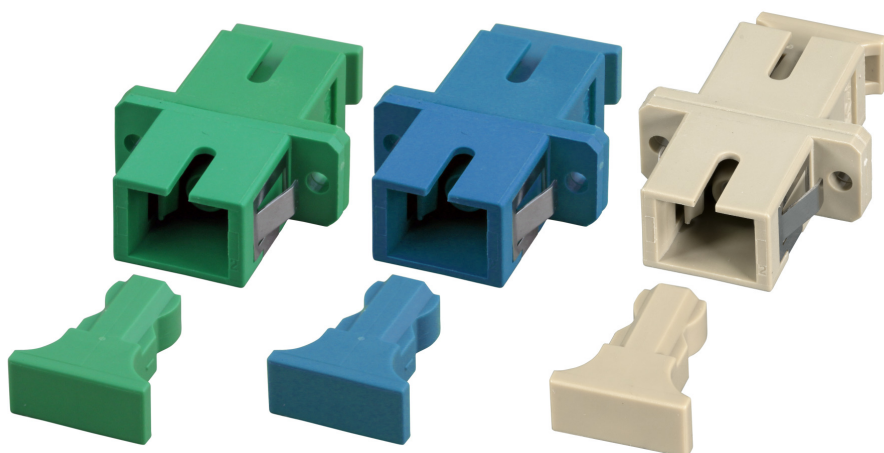


# DATENBLATT

## Kupplung SC Simplex OM1-2 beige



### Beschreibung

SC Simplex Kupplungen im farbigen Kunststoffgehäuse. Befestigungsmöglichkeiten über Clips, auch über Blech- oder Gewindeschrauben diese sind als Zubehör erhältlich.

### Allgemeine Daten

Befestigungsart	Schraube/einrasten
Einfügedämpfung 1310nm	-
Gehäuse Ausführung	Mit Flansch
APC Ausführung	-

### General data

Höhe	9,3 mm
Interner Shutter	Nein
Zubehör	Blechschrabe

### Mechanical characteristics

Bauform	SC-Simplex
Werkstoff des Gehäuses	Kunststoff
Werkstoff der Hülse	Keramik
Staubschutzkappe	Ja

### Kabelaufbau

Steckverbindertyp Anschluss 1	SC
Steckverbindertyp Anschluss 2	SC

Dieses Datenblatt wurde maschinell am 09-08-2024 erzeugt. Technische Änderungen vorbehalten.



# DATENBLATT

## Kupplung SC Simplex OM1-2 beige

### Abmessungen

Länge	27,6 mm
Breite	22,0 mm

### Umgebungsbedingungen

Betriebstemperatur	-40 - 75 °C
Lagertemperatur	-40 - 85 °C

### Standards, approvals, certifications

Konform zu Standard	IEC61754-4
---------------------	------------

### Verfügbare Varianten

ArtNr.	Bezeichnung	Ausführung	Kategorie	Farbe	APC Ausführung	Einfügedämpfung 1310nm	Einfügedämpfung 850nm	Geeignet für Faserart
53302.35	Kupplung SC Simplex OM4 erikaviolett	SC / PC	OM4	erika-violett	-	-	< 0,15 dB	Multimode
53302.34	Kupplung SC Simplex OM3 aqua	SC / PC	OM3	aqua	-	-	< 0,15 dB	Multimode
53302.33	Kupplung SC Simplex OM1-2 beige	SC / PC	OM2	beige	-	-	< 0,15 dB	Multimode
53302.31	Kupplung SC Simplex OS2 blau	SC / PC	OS2	blau	-	< 0,15 dB	-	Singlemode
53302.32	Kupplung SC/APC Simplex OS2 grün	SC / APC	OS2	grün	Ja	< 0,15 dB	-	Singlemode

### Zeichnungen

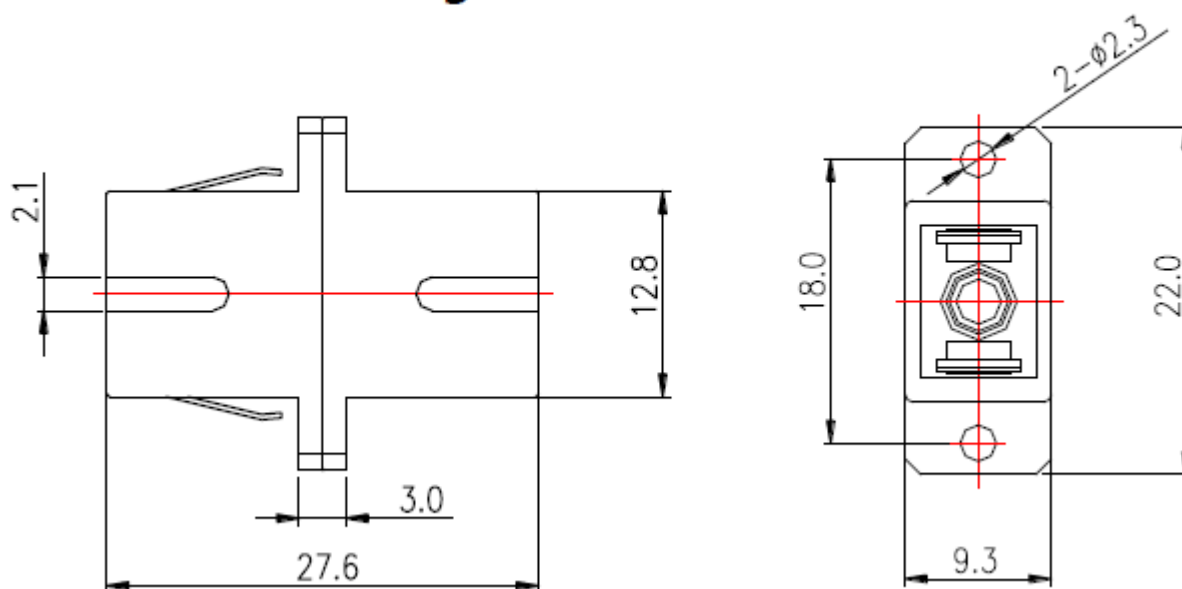
Dieses Datenblatt wurde maschinell am 09-08-2024 erzeugt. Technische Änderungen vorbehalten.



# DATENBLATT

Kupplung SC Simplex OM1-2 beige

## Mechanical Diagram



Dieses Datenblatt wurde maschinell am 09-08-2024 erzeugt. Technische Änderungen vorbehalten.

