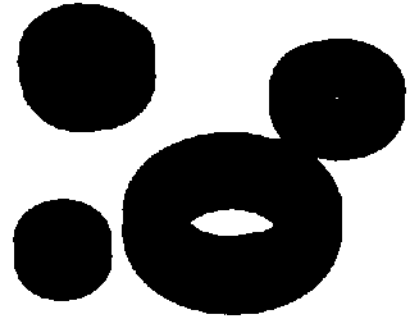


61713520	<b>DATENBLATT</b>	
Gültig ab: 03.07.2018	<b>SKINDICHT® LA</b>	

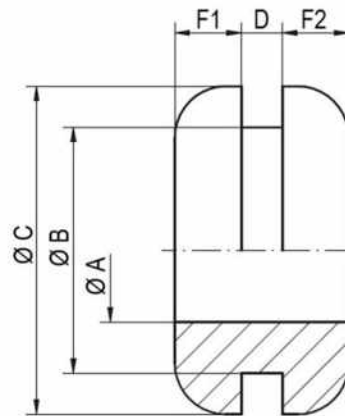
Kabel und Leitungen werden mit Durchführungsstüben SKINDICHT® LA wirkungsvoll vor Beschädigungen durch scharfe, kantige Gegenstände geschützt. Die Montage ist einfach: die Durchführungstübe in die Bohrung drücken, bis die Nut einrastet.



### Technische Merkmale:

Material	CR
Temperaturbereich	-30 °C bis +100 °C
Farbe	Schwarz

### Norm-Referenzen:



Artikel-Bezeichnung	Ø A [mm]	Ø B [mm]	Ø C [mm]	D [mm]	F1 [mm]	F2 [mm]	Artikel-Nr.
LA 3	3	7	10	2	1,5	3	61713520
LA 4	4	8	11	2	2	2	61713530
LA 5	5	7	11	2	2,75	2,75	61713540
LA 6	6	9	14	2	3	3	61713550
LA 7	7	12	16	2	3,25	3,25	61713560
LA 8	8	11	15	2	3,5	3,5	61713570
LA 9	9	11	16	2	2,75	2,75	61713580
LA 11	11	14	19	2	3	3	61713590
LA 12	12	18	25	2	2,5	2,5	61713600

Weitere Angaben entnehmen Sie bitte unserem aktuellen Katalog.  
Bei Beständigkeitsfragen über aggressive Medien oder bestimmte Öle kann unser Labor Sie gerne beraten.

Ersteller: T. Dvoulety /PDP Freigegeben: DAMU1/PDP	Dokument: DB61713520DE Version: 03	Seite 1 von 1
---	---------------------------------------	---------------