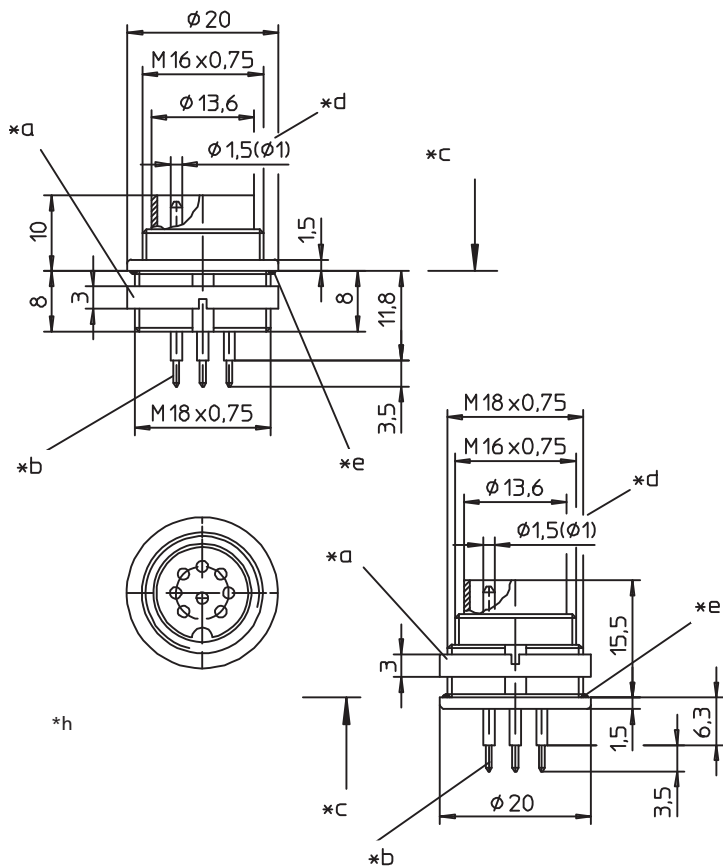
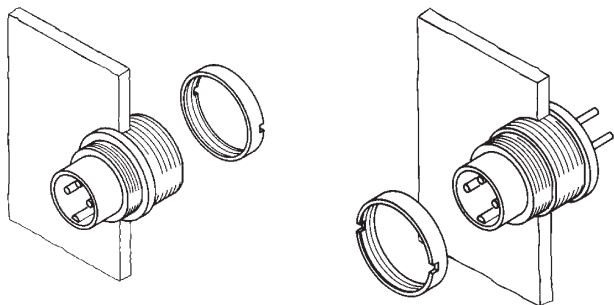




**0316**



**0317**

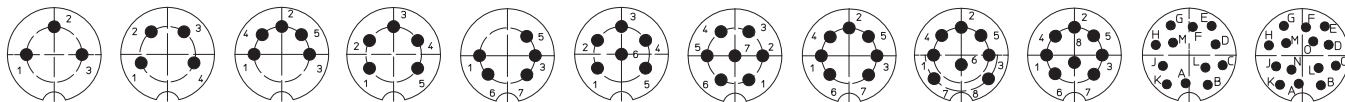


Leiterplattenlayouts auf [www.lumberg.com](http://www.lumberg.com)  
Printed circuit board layouts at [www.lumberg.com](http://www.lumberg.com)  
Modèles des cartes imprimées sur [www.lumberg.com](http://www.lumberg.com)

Polbilder, von der Lötseite gesehen  
Pin configurations, solder side view  
Schémas de raccordement, vus du côté à souder

0316-1 05-3  
0317-1 05-3

0316-1 08-1  
0317-1 08-1



- |         |         |         |           |         |         |           |         |           |         |         |
|---------|---------|---------|-----------|---------|---------|-----------|---------|-----------|---------|---------|
| 0316 03 | 0316 04 | 0316 05 | 0316 05-1 | 0316 06 | 0316 07 | 0316 07-1 | 0316 08 | 0316 08-1 | 0316 12 | 0316 14 |
| 0317 03 | 0317 04 | 0317 05 | 0317 05-1 | 0317 06 | 0317 07 | 0317 07-1 | 0317 08 | 0317 08-1 | 0317 12 | 0317 14 |

<b>0316</b>	<b>0316-1</b>
<b>0317</b>	<b>0317-1</b>

Einbaustecker nach IEC 61076-2-106, IP68, mit Schraubverschluss, für Leiterplatten

0316: für Frontmontage

0317: für Rückseitenmontage

03...-1: erfüllt zusätzlich die AISG-Spezifikationen

<b>1. Temperaturbereich</b>	-40 °C/+85 °C
<b>2. Werkstoffe</b>	
Kontaktträger	PA GF, V0 nach UL 94
Kontaktstift 3- bis 8-polig	CuZn, versilbert und flashvergoldet, im Lötbereich verzinkt
Kontaktstift 12-bis 14-polig	CuZn, unternickelt und vergoldet, im Lötbereich verzinkt
Gehäuse	Zn-Druckguss, unterkupfert und vernickelt
Ringmutter	CuZn, vernickelt
Dichtung	NBR
<b>3. Mechanische Daten</b>	
Kontaktierung mit	Kupplungen 0321, 0322..., 036... Kupplungen nach IEC 61076-2-106 und IEC 60130-9
Schutzart <sup>1</sup>	IP68
<b>4. Elektrische Daten (bei T<sub>U</sub> 20 °C)</b>	
Isolierstoffgruppe <sup>2</sup>	II (IEC)/I (UL) (CTI ≥ 550)
Überspannungskategorie <sup>2</sup>	I
Weiteres siehe Tabelle	

<sup>1</sup> nach DIN EN 60529, nur in verschraubtem Zustand mit einem dazugehörigen Gegenstück, IP-X8-Anforderungen in Absprache zwischen Anwender und Hersteller  
<sup>2</sup> nach IEC 60664/DIN EN 60664, CTI-UL-Klassifizierung nach ANSI/UL 746A

\*a Mutter lose beigelegt  
nut enclosed separately  
écrou ajouté séparément

\*b für Leiterplattenbohrung  
for bore hole of printed circuit board  
pour perçage de la carte imprimée  
Ø 1,0 mm (03-08-1)  
Ø 0,7 mm (12-14)

\*c Montagerichtung  
mounting direction  
direction de montage

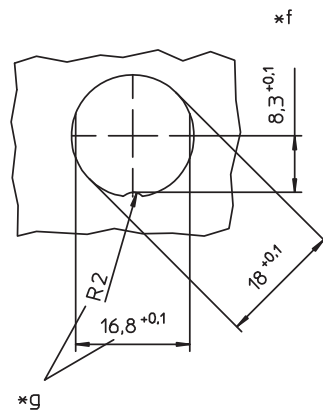
\*d Kontaktstift  
contact pin  
contact à broche  
Ø 1,5 mm (03-08-1)  
Ø 1,0 mm (12-14)

\*e Dichtung  
gasket  
joint d'étanchéité

\*f Einbauöffnung  
port  
ouverture d'emplacement

\*g Verdrehschutz, Ausführung wahlweise  
anti-rotation, alternative execution  
protection antitorion, exécution  
alternative

\*h bei 12- und 14-poliger Ausführung  
weichen einzelne Maße ab  
some dimensions vary at 12 and 14  
pole version  
plusieurs dimensions différent aux  
versions à 12 et 14 pôles



**Rundsteckverbinder mit Schraubverschluss nach IEC 61076-2-106 und AISG-Spezifikation, IP68**  
**Circular connectors with threaded joint acc. to IEC 61076-2-106 and AISG specification, IP68**  
**Connecteurs circulaires avec verrouillage à vis suivant CEI 61076-2-106 et spécification AISG, IP68**

<b>0316</b>	<b>0316-1</b>
<b>0317</b>	<b>0317-1</b>
Chassis plug acc. to IEC 61076-2-106, IP68, with threaded joint, for printed circuit boards	
0316: for front mounting	
0317: for rear mounting	
03...-1: also complies with AISG specifications	
<b>1. Temperature range</b>	-40 °C/+85 °C
<b>2. Materials</b>	
Insulating body	PA GF, V0 according to UL 94
Contact pin 3 to 8 poles	CuZn, silver and flash gold-plated, tin-plated in solder area
Contact pin 12 to 14 poles	CuZn, pre-nickel and gold-plated, tin-plated in solder area
Housing	Zn diecast, pre-copper and nickel-plated
Ring nut	CuZn, nickel-plated
Gasket	NBR
<b>3. Mechanical data</b>	
Mating with	sockets 0321, 0322..., 036... sockets according to IEC 61076-2-106 and IEC 60130-9
Protection <sup>1</sup>	IP68
<b>4. Electrical data (at T<sub>amb</sub> 20 °C)</b>	
Material group <sup>2</sup>	II (IEC)/1 (UL) (CTI ≥ 550)
Overvoltage category <sup>2</sup>	I
For further information see table	
<sup>1</sup>	according to DIN EN 60529, only in locked position with a proper counter part, IP X8 requirements under agreement between user and manufacturer
<sup>2</sup>	acc. to IEC 60664/DIN EN 60664, CTI UL classification acc. to ANSI/UL 746A

<b>0316</b>	<b>0316-1</b>
<b>0317</b>	<b>0317-1</b>
Embase mâle suivant CEI 61076-2-106, IP68, avec verrouillage à vis, pour cartes imprimées	
0316: pour montage de front	
0317: pour montage par derrière	
03...-1: aussi conforme aux spécifications AISG	
<b>1. Température d'utilisation</b>	-40 °C/+85 °C
<b>2. Matériaux</b>	
Corps isobody	PA GF, V0 suivant UL 94
Contact à broche 3 à 8 pôles	CuZn, argenté et doré flash, étamé à la partie à souder
Contact à broche 12 à 14 pôles	CuZn, sous-nickelé et doré, étamé à la partie à souder
Boîtier	Zn moulé sous pression, sous-cuivré et nickelé
Écrou à anneau	CuZn, nickelé
Joint d'étanchéité	NBR
<b>3. Caractéristiques mécaniques</b>	
Raccordement avec	connecteurs femelles 0321, 0322..., 036... connecteurs femelles suivant CEI 61076-2-106 et CEI 60130-9
Protection <sup>1</sup>	IP68
<b>4. Caractéristiques électriques (à T<sub>amb</sub> 20 °C)</b>	
Groupe de matériau <sup>2</sup>	II (CEI)/1 (UL) (CTI ≥ 550)
Catégorie de surtension <sup>2</sup>	I
Pour plus de détails, voir tableau	
<sup>1</sup>	suivant DIN EN 60529, uniquement à l'état verrouillé avec un propre pendant, exigences IP X8 après entente entre utilisateur et fabricant
<sup>2</sup>	suivant CEI 60664/DIN EN 60664, classification CTI UL suivant ANSI/UL 746A

Bestellbezeichnung Designation Désignation		Polzahl Poles Pôles	Verpackungseinheit (VE) Package unit (PU) Unité d'emballage (UE)		Bemessungsstrom Rated current Courant assigné (T <sub>amb</sub> 40 °C)	Bemessungs-spannung <sup>2</sup> Rated voltage <sup>2</sup> Tension assignée <sup>2</sup>	Bemessungs-spannung <sup>2</sup> Rated voltage <sup>2</sup> Tension assignée <sup>2</sup>	Bemessungs-schlagspannung <sup>2</sup> Rated impulse voltage <sup>2</sup> Tension de choc assignée <sup>2</sup>	Isolationswiderstand Insulation resistance Résistance d'isole-ment
<b>0316 03</b>	<b>0317 03</b>	<b>3</b>	<b>50</b>		<b>5</b>	<b>300<sup>(1)</sup></b>	<b>250<sup>(2)</sup></b>	<b>1500</b>	<b>&gt; 10</b>
<b>0316 04</b>	<b>0317 04</b>	<b>4</b>	<b>50</b>		<b>5</b>	<b>300<sup>(1)</sup></b>	<b>250<sup>(2)</sup></b>	<b>1500</b>	<b>&gt; 10</b>
<b>0316 05</b>	<b>0317 05</b>	<b>5</b>	<b>50</b>		<b>5</b>	<b>100<sup>(1)</sup></b>	<b>32<sup>(2)</sup></b>	<b>500</b>	<b>&gt; 10</b>
<b>0316 05-1</b>	<b>0317 05-1</b>	<b>5</b>	<b>50</b>		<b>5</b>	<b>300<sup>(1)</sup></b>	<b>160<sup>(2)</sup></b>	<b>1500</b>	<b>&gt; 10</b>
<b>0316 06</b>	<b>0317 06</b>	<b>6</b>	<b>50</b>		<b>5</b>	<b>300<sup>(1)</sup></b>	<b>160<sup>(2)</sup></b>	<b>1500</b>	<b>&gt; 10</b>
<b>0316 07</b>	<b>0317 07</b>	<b>7</b>	<b>50</b>		<b>5</b>	<b>300<sup>(1)</sup></b>	<b>160<sup>(2)</sup></b>	<b>1500</b>	<b>&gt; 10</b>
<b>0316 07-1</b>	<b>0317 07-1</b>	<b>7</b>	<b>50</b>		<b>5</b>	<b>100<sup>(1)</sup></b>	<b>32<sup>(2)</sup></b>	<b>500</b>	<b>&gt; 10</b>
<b>0316 08</b>	<b>0317 08</b>	<b>8</b>	<b>50</b>		<b>5</b>	<b>100<sup>(1)</sup></b>	<b>32<sup>(2)</sup></b>	<b>500</b>	<b>&gt; 10</b>
<b>0316 08-1</b>	<b>0317 08-1</b>	<b>8</b>	<b>50</b>		<b>5</b>	<b>100<sup>(1)</sup></b>	<b>32<sup>(2)</sup></b>	<b>500</b>	<b>&gt; 10</b>
<b>0316 12</b>	<b>0317 12</b>	<b>12</b>	<b>50</b>		<b>3</b>	<b>160<sup>(1)</sup></b>	<b>160<sup>(2)</sup></b>	<b>1500</b>	<b>&gt; 10</b>
<b>0316 14</b>	<b>0317 14</b>	<b>14</b>	<b>50</b>		<b>3</b>	<b>160<sup>(1)</sup></b>	<b>160<sup>(2)</sup></b>	<b>1500</b>	<b>&gt; 10</b>
<b>0316-1 05-3</b>	<b>0317-1 05-3</b>	<b>5</b>	<b>50</b>		<b>5</b>	<b>100<sup>(1)</sup></b>	<b>32<sup>(2)</sup></b>	<b>500</b>	<b>&gt; 10</b>
<b>0316-1 08-1</b>	<b>0317-1 08-1</b>	<b>8</b>	<b>50</b>		<b>5</b>	<b>100<sup>(1)</sup></b>	<b>32<sup>(2)</sup></b>	<b>500</b>	<b>&gt; 10</b>

Verpackung: im Karton  
 Packaging: in a cardboard box  
 Emballage: dans un carton

<sup>(1)</sup> <sup>(2)</sup> bei Verschmutzungsgrad 1 bzw. 2  
<sup>(1)</sup> <sup>(2)</sup> at Pollution degree 1 resp. 2  
<sup>(1)</sup> <sup>(2)</sup> à degré de pollution 1 resp. 2