

Produktdatenblatt

Miniatur Steckverbinder



Bezeichnung	M16 IP67 Kabeldose, Polzahl: 4 (04-a), 6,0-8,0 mm, schirmbar, schraubklemm, IP67, UL
Produktgruppe	M16 IP67 Serie 423
Bestellnummer	99 5610 210 04

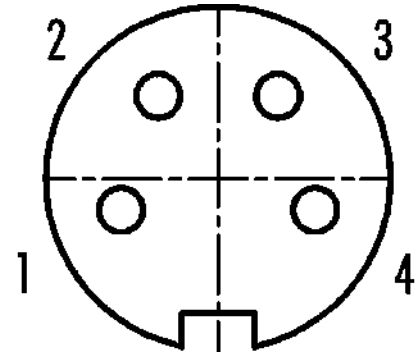
Abbildung



Maßzeichnung



Polbild (Steckseite)



Die Montageanleitung finden Sie auf der nachfolgenden Seite.

Technische Daten

Allgemeine Kennwerte

Bestellnummer	99 5610 210 04
Steckverbinder-Bauform	Kabeldose
Ausführung	Steckverbinder Buchse gerade
Steckverbinder Verriegelung	schrauben
Anschlussart	schraubklemm
Schutzart	IP67
Anschlussquerschnitt	0,25-1,5 mm ² / AWG 24-16
Kabeldurchlass	6,0-8,0 mm
Grenztemperatur von / bis	-30 °C / 95 °C
Mechanische Lebensdauer	> 500 Steckzyklen
Gewicht (gr)	50,25
Zolltarifnummer	85369010

Elektrische Kennwerte

Bemessungsspannung	250 V
Bemessungs-Stoßspannung	1500 V
Bemessungsstrom (40°C)	6,0 A
Isolationswiderstand	≥ 10 ¹⁰ Ω
Verschmutzungsgrad	1
Überspannungskategorie	I
Isolierstoffgruppe	III
EMV-Tauglichkeit	schirmbar
Schirmanbindung	Kabelklemme

Werkstoffe

Material Gehäuse	CuZn (Messing vernickelt)
Material Kontaktkörper	PBT (UL94 V-0)

Produktdatenblatt

Miniatur Steckverbinder



Bezeichnung	M16 IP67 Kabeldose, Polzahl: 4 (04-a), 6,0-8,0 mm, schirmbar, schraubklemm, IP67, UL
Produktgruppe	M16 IP67 Serie 423
Bestellnummer	99 5610 210 04

Material Kontakt	CuSn (Bronze)
Kontaktoberfläche	Ag (Silber)
REACH SVHC	CAS 7439-92-1 (Lead)
SCIP Nummer	e06d6546-d41c-440d-90b6-1b8b7e47fdb

Zulassungen / Approbationen

Zulassungen	UL
-------------	----

Klassifikationen

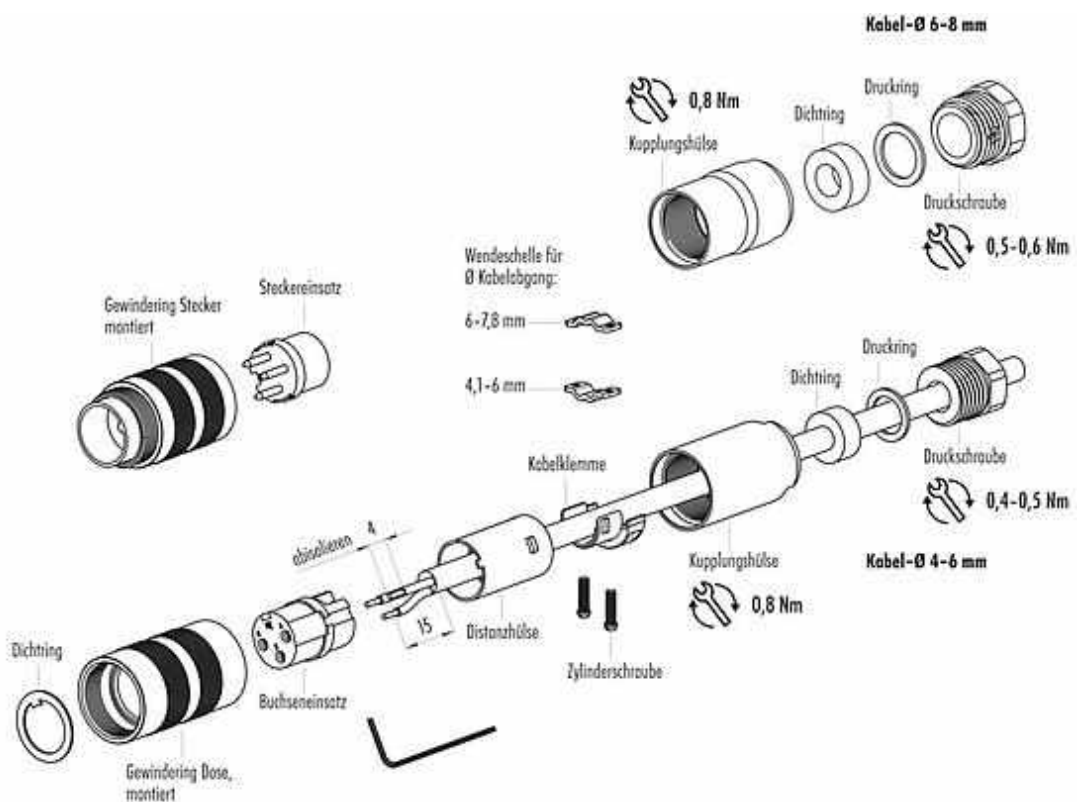
eCl@ss 11.1	27-44-01-02
ETIM 7.0	EC002635

CE-Konformitätserklärungen

Niederspannungsrichtlinie	2014/35/EU (EN 60204-1:2018;EN 60529:1991)
---------------------------	--

Montageanleitung

1. Druckschraube, Druckring, Dichting, Hülse und Distanzhülse auf Kabel aufädeln.
2. Kabel abmanteln auf L = 15 mm.
3. Litzen isolieren und anschließen.
4. Gegebenenfalls Schirmgeflecht umlegen.
5. Distanzhülse auf Kontakteinsatz schieben und Wendeschelle mit Zylinderschrauben befestigen.
6. Mantelten Teil in Gewinding schieben und Gewinding mit Hülse verschrauben.
7. Dichting und Druckring in Hülse schieben und Druckschraube festziehen.



Bezeichnung	M16 IP67 Kabeldose, Polzahl: 4 (04-a), 6,0-8,0 mm, schirmbar, schraubklemm, IP67, UL
Produktgruppe	M16 IP67 Serie 423
Bestellnummer	99 5610 210 04

Sicherheitshinweise / Montagehinweise

Der Steckverbinder darf nicht unter Last gesteckt oder getrennt werden. Eine Nichtbeachtung sowie unsachgemäße Verwendung kann Personenschäden zur Folge haben.

Die Steckverbinder sind für Einsatzbereiche im Anlagen-, Steuerungs- und Elektrogerätebau entwickelt worden. Die Überprüfung, ob die Steckverbinder auch in anderen Einsatzgebieten verwendet werden können, obliegt dem Anwender.

Steckverbinder, die in Stromkreisen mit berührungsgefährlichen Spannungen eingesetzt werden, dürfen nur von, oder unter Aufsicht von Personen, die eine elektrotechnische Ausbildung besitzen, unter Berücksichtigung der geltenden Bestimmungen und Normen montiert und benutzt werden.

Steckverbinder mit der Schutzart IP67 und IP68 sind nicht für die Verwendung unter Wasser geeignet. Beim Einsatz im Freien müssen die Steckverbinder gesondert gegen Korrosion geschützt werden. Weitere Infos zu den IP Schutzarten siehe im Bereich Downloadcenter „Technische Informationen“.

Der Steckverbinder ist nicht für Netzspannungen geeignet. Bitte beachten Sie die Verschmutzungsgrade und die Überspannungskategorie. Weitere Infos hierzu siehe Bereich Downloadcenter „Technische Informationen“.

Zum Verriegeln des Kabelsteckverbinders mit dem Gerätesteckverbinder wird der Gewinding „handfest“ (ca. 50 cNm) angezogen.