

350705-1

✓ AKTIV

MATE-N-LOK | Universal MATE-N-LOK

Interne TE-Nummer 350705-1

TE-interne Beschreibung: UMNL SPLIT PIN 20-14 PTPBR L/P

[Auf TE.com ansehen>](#)



Steckverbinder > Stromversorgungs-Steckverbinder > Kontakt Stromversorgung



Power Contact Type: **Contact**

Operating Voltage: **600 VAC**

Wire Size: **.5 – 2 mm²**

Steckverbindersystem: **Draht-an-Draht**

Eigenschaften

Produktmerkmale

Power Contact Type	Contact
Steckverbindersystem	Draht-an-Draht
Anschluss von Steckverbinder & Kontakt an	Leitungen und Kabel

Elektrische Kennwerte

Operating Voltage	600 VAC
-------------------	---------

Kontaktmerkmale

Kontaktform	Gespleißt
Kontakt-nennstrom (max.)	19 A
Kontakttyp	Stift
Kontakt-festsitz im Gehäuse	Mit
Passender Stiftdurchmesser	2.18 mm [.086 in]
Kontaktmaterial	Messing
Beschichtungsmaterial des Steckbereichs des Kontakts	Vorverzinnt
Beschichtungsmaterial des Kontaktanschlussbereichs	Vorverzinnt
Beschichtungsmaterial des Kontaktanschlussbereichs des Drahts	Vorverzinnt
Kontaktausrichtung	Gerade

Klemmenmerkmale

Verbindungstyp	Crimpverbindung
----------------	-----------------

Montage und Anschlusstechnik

Typ des Kontaktfestsitzes im Gehäuse	Rastfeder
Art der Steckverbindermontage	Kabelbefestigung (freihängend)
Drahtisoliationsunterstützung	Ohne

Abmessungen

Wire Size	.5 – 2 mm ²
Accepts Wire Insulation Diameter Range	1.52 – 3.3 mm [.06 – .13 in]

Verwendungsbedingungen

Betriebstemperaturbereich	-55 – 105 °C [-67 – 221 °F]
---------------------------	-----------------------------

Betrieb/Anwendung

Stromkreis Anwendung	Power
----------------------	-------

Industriestandards

CSA-Einstufung	Zertifiziert
Bezugswert des Glühdrahts	Standardteil – ohne Glühdraht
VDE-geprüft	Ja
Behörde/Norm	CSA, UL
CSA File Number	LR 16455
UL-Grad	Zulassung
UL-Dateinummer	E28476

Verpackungsmerkmale

Verpackungsmethode	Tasche
Verpackungsmenge	1000

Weitere

Leitungs-/Kabeltyp	Einzeldraht
Drahttp	Litze
Zur Verwendung mit	Universal MATE-N-LOK-Stecker- oder -Stecksockelgehäuse

Produkt-Compliance

[Bitte besuchen Sie die Produktseite auf TE.com um Informationen über Produktkonformität zu erhalten.>](#)

EU RoHS Richtlinie 2011/65/EU	Konform
EU ELV Richtlinie 2000/53/EG	Konform
China RoHS 2 Richtlinie MIIT Order No 32, 2016	Keine eingeschränkten Materialien oberhalb der Grenzwerte
EU REACH Verordnung (EG) No. 1907/2006	Aktuelle ECHA Kandidatenliste: JUL 2019 (201) Kandidatenliste deklariert bezüglich: JUL 2019 (201) Enthält keine SVHC
EU REACH Verordnung (EG) No. 1907/2006	Aktuelle ECHA Kandidatenliste: JUL 2019 (201) Kandidatenliste deklariert bezüglich: JUL 2019 (201)
Halogengehalt	Niedriger Halogengehalt – Br, Cl, F, I < 900 ppm im homogen Material. Außerdem BFR/CFR/PVC-frei.
Lötfähigkeit	Für Lötfähigkeit nicht zutreffend

Produktkonformitäts-Disclaimer

Diese Informationen beruhen auf angemessenen Erkundigungen bei unseren Lieferanten und entsprechen unserem derzeitigen Wissensstand auf Grundlage der Angaben der Lieferanten. Diese Informationen können Änderungen erfahren. Die von TE als EU RoHS-konform ermittelten Teile weisen einen maximalen Gewichtsanteil von 0,1 % Blei, Chrom VI, Quecksilber, PBB, PBDE, DBP, BBP, DEHP und DIBP sowie 0,01 % Kadmium im homogenen Werkstoff auf oder sind gemäß der Anhänge zur Richtlinie 2011/65/EU (RoHS2) von diesen Grenzwerten ausgenommen. Elektrische und elektronische Endprodukte erhalten gemäß der Richtlinie 2011/65/EU eine CE-Kennzeichnung. Die Komponenten sind möglicherweise nicht CE-gekennzeichnet. Zusätzliche weisen die von TE als EU ELV-konform ermittelten Teile einen maximalen Gewichtsanteil von 0,1 % Blei, Chrom VI und Quecksilber sowie 0,01 % Kadmium im homogenen Werkstoff auf oder sind gemäß der Anhänge zur Richtlinie 2000/53/EG (ELV) von diesen Grenzwerten ausgenommen. Bezüglich der REACH Bestimmungen beruht die TE-Information über SVHC in den Artikeln für diese Teilenummer noch auf den „Leitlinien zu den Anforderungen für Stoffe in Erzeugnissen“ (Version: 2, April 2011) der European Chemicals Agency (ECHA), wobei der Grenzwert von 0,1% (nach Gewicht) auf das Fertigprodukt bezogen ist. TE ist sich des EuGH-Urteils vom 10. September 2015, auch bekannt als O5A (Once An Article Always An Article), bewusst, welches besagt, dass im Falle von 'komplexen Erzeugnissen', der Schwellenwert für eine SVHC sowohl auf das Produkt als Ganzes und gleichzeitig auf jeden der Artikel, aus denen sich das Produkt zusammensetzt, angewendet wird. TE hat diesen Entscheid auf der Grundlage der neuen ECHA 'Leitlinien zu den Anforderungen für Stoffe in Erzeugnissen' (Juni 2017, Version 4,0) ausgewertet und wird seine Deklarationen entsprechend aktualisieren.

Kompatible Teile





TE Teilenummer 1-480708-9
12P UMNL PLUG HSG BLK



TE Teilenummer 350784-1
15P UMNL CAP HSG



TE Teilenummer 926307-3
6P UN-MNL AUFN-GEH



TE Teilenummer 1-480704-2
06P UMNL PLUG HSG RED



TE Teilenummer 926302-1
10& UNIV.M-N-L.PLUG



TE Teilenummer 1-350777-2
02P UMNL V0 PLUG HSG RED



TE Teilenummer 350783-1
12P UMNL CAP HSG



TE Teilenummer 1-350778-9
02P UMNL V0 CAP HSG BLACK



TE Teilenummer 350735-1
12P UMNL PLUG HSG



TE Teilenummer 926302-3
10P UN-MNL STECKGEH



TE Teilenummer 350736-1
15P UMNL PLUG HSG



TE Teilenummer 1-350766-2
03P UMNL V0 PLUG HSG RED



TE Teilenummer 1-480701-4
03P UMNL CAP HSG YELL



TE Teilenummer 640585-1
06P UMNL PLUG HSG V2 NATL



TE Teilenummer 926308-1
8P UNIV.M-N-L.CAP



TE Teilenummer 926309-1
10P UNIV.M-N-L.CAP

Auch serienmäßig | **Universal MATE-N-LOK**



Adapter für rechteckige Steckverbinder (7)



Dichtungen für rechteckige Steckverbinder(26)



Draht-an-Leiterplatte-Steckkontakte und -sockel(3)



Kodierstifte für rechteckige Steckverbinder(3)



Kontakt Stromversorgung(208)



Rechteckige Leistungssteckverbinder (717)



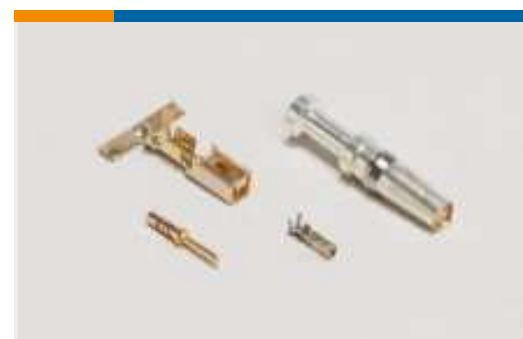
Rechteckige Muffen und Zugentlastung(35)



Rechteckige Steckverbindergehäuse(3)



Runde Leistungssteckverbinder(2)

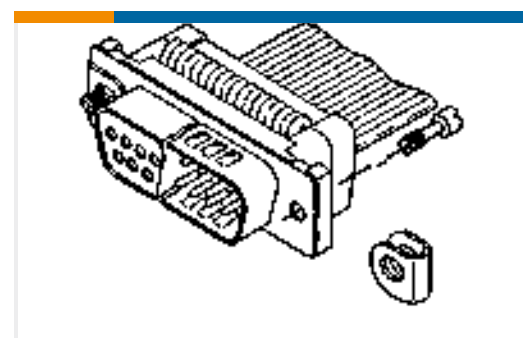


Steckverbinderkontakte(11)

Kunden kauften auch diese Produkte



TE Teilenummer91500-1
CERTICRIMP 2,SAHT UMNL20-14



TE Teilenummer5746881-1
MALE SCREW RETAINER KIT



TE Teilenummer103653-1
02 MTE SHRD PIN HSG SR LATCH



TE Teilenummer350551-1
UMNL SOK 20-14 PTPBR L/P



TE Teilenummer350550-1
UMNL SOK 20-14 PTPBR L/P



TE Teilenummer350706-1
UMNL SPLIT PIN 24-18 PTPBR L/P



TE Teilenummer1-480706-0
09P UMNL PLUG HSG NATL



TE Teilenummer1-480702-0
04P UMNL PLUG HSG NATL



TE Teilenummer1-480701-0
03P UMNL CAP HSG NATL



TE Teilenummer770377-1
UMNL II KEYING PLUG

Dokumente

Produktzeichnungen

CAD-Dateien

Kundenmodell

[ENG_CVM_350705-1_J.2d_dxf.zip](#)

Englisch

Kundenmodell

[ENG_CVM_350705-1_J.3d_igs.zip](#)

Englisch

Kundenmodell

[ENG_CVM_350705-1_J.3d_stp.zip](#)

Englisch

3D PDF

Englisch

Indem Sie die CAD-Datei herunterladen stimmen Sie den [allgemeinen Verkaufsbedingungen](#) zu.

Datenblätter/ Katalogseiten

[SOFT_SHELL_PIN_SOCKET_CONNECTORS_STANDARD_DENSITY](#)

Englisch

Produktspezifikationen

[Anwendungsspezifikation](#)

Englisch

Umweltverträglichkeit von Produkten

[TE-Materialdeklaration](#)

Englisch

Benutzeranleitungen

[Anleitung \(USA\)](#)

Englisch