

Hauptmerkmale

Zubehör / Teilekategorie	Verkabelungszubehör
Zubehör / Teiletyp	Verbindungskabel

Zusatzmerkmale

Verbindungskabelende 1	M12-Stift 5-polig gerade Steckverbinder mit Anschrauben
Verbindungskabelende 2	M12-Buchse 5-polig abgewinkelt Steckverbinder mit Anschrauben
Zusammensetzung des Kabels	4 x 0,34 mm ² + 1 x 0,5 mm ²
Kabellänge	2 m
Draht-Isoliermaterial	PUR
Äußerer Kabeldurchmesser	5,9 mm
Betriebsbemessungsspannung Ue	30 V AC 36 V DC
[In] Bemessungsstrom	4 A
Isolierwiderstand	>= 1000 MOhm
Maximaler Widerstand zwischen den Klemmen	5000 MOhm
Produktgewicht	0,13 kg

Montage

Schutzart (IP)	IP65 IP67 IP69K
Produktzertifizierungen	cULus
Umgebungstemperatur bei Betrieb	-35...90 °C statisch -5...90 °C Durchbiegung
Umgebungstemperatur bei Lagerung	-35...100 °C

Verpackungseinheiten

VPE 1 Art	PCE
VPE 1 Menge	1
VPE 1 Höhe	2,000 cm
VPE 1 Breite	24,000 cm
VPE 1 Länge	24,000 cm
VPE 1 Gewicht	98,000 g
VPE 2 Art	S02
VPE 2 Menge	40
VPE 2 Höhe	15,000 cm
VPE 2 Breite	30,000 cm
VPE 2 Länge	40,000 cm
VPE 2 Gewicht	4,366 kg

Nachhaltigkeit

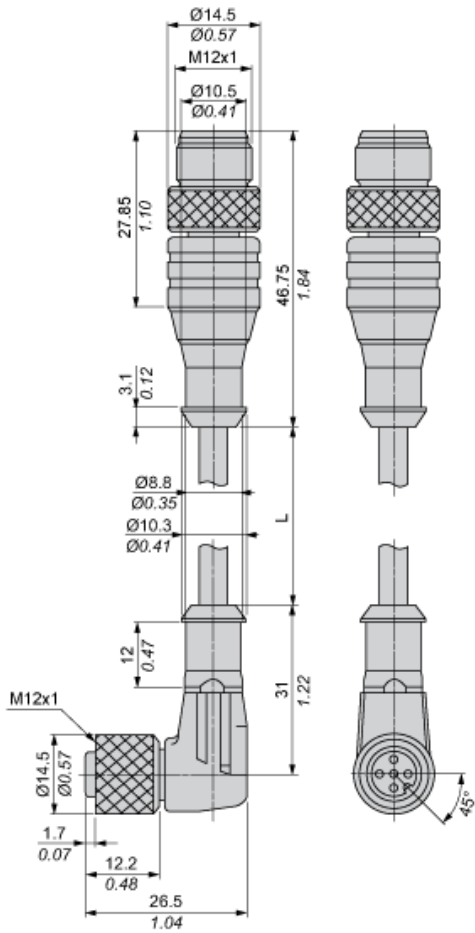
Angebotsstatus nachhaltiges Produkt	Green Premium Produkt
REACH-Verordnung	REACH-Deklaration
EU-RoHS-Richtlinie	Übererfüllung der Konformität (außerhalb EU RoHS-Scope) EU-RoHS-Deklaration
Quecksilberfrei	Ja
Informationen zu RoHS-Ausnahmen	Ja
Umweltproduktdeklaration	Produktumweltprofil
Kreislaufwirtschafts-Profil	Entsorgungsinformationen

Vertragliche Gewährleistung

Garantie	18 months
----------	-----------

Abmessungen

mm
in.



L: Länge des Kabels

Anschlüsse und Schaltpläne

