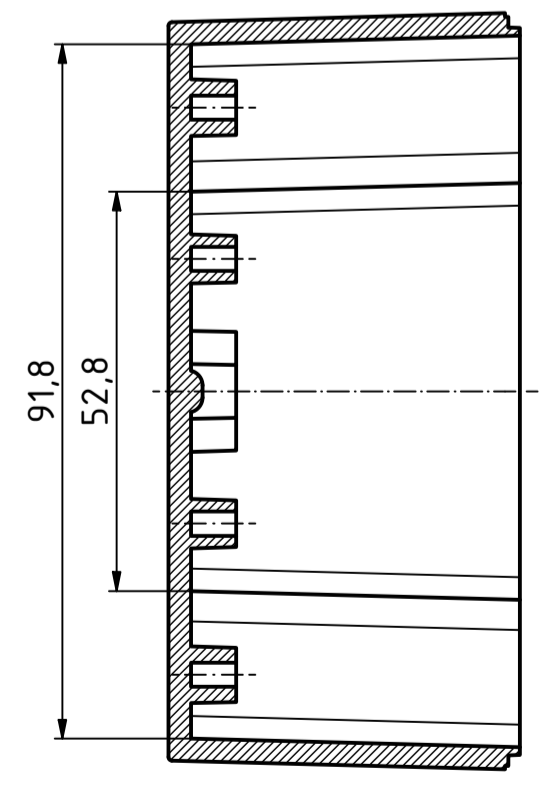
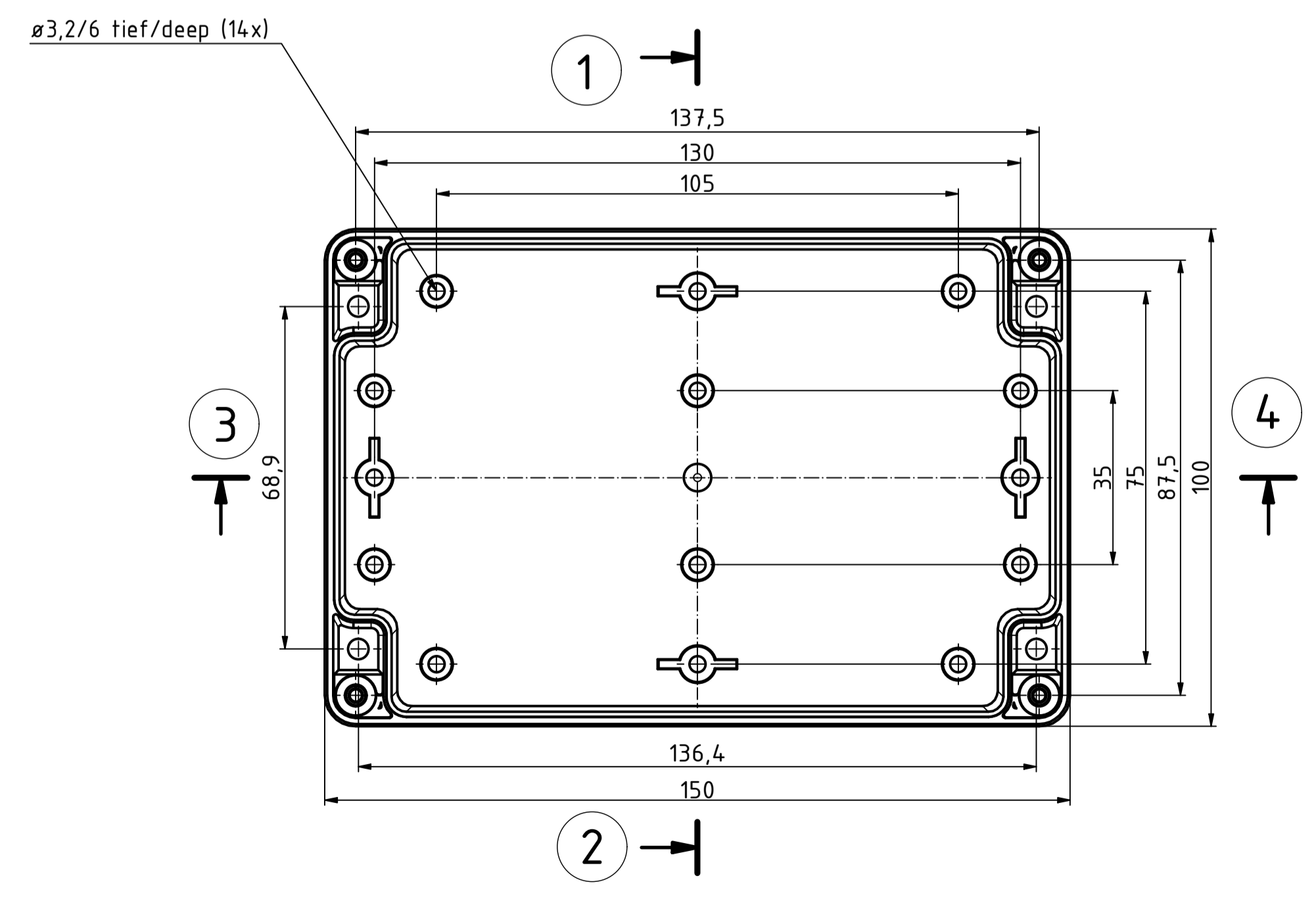
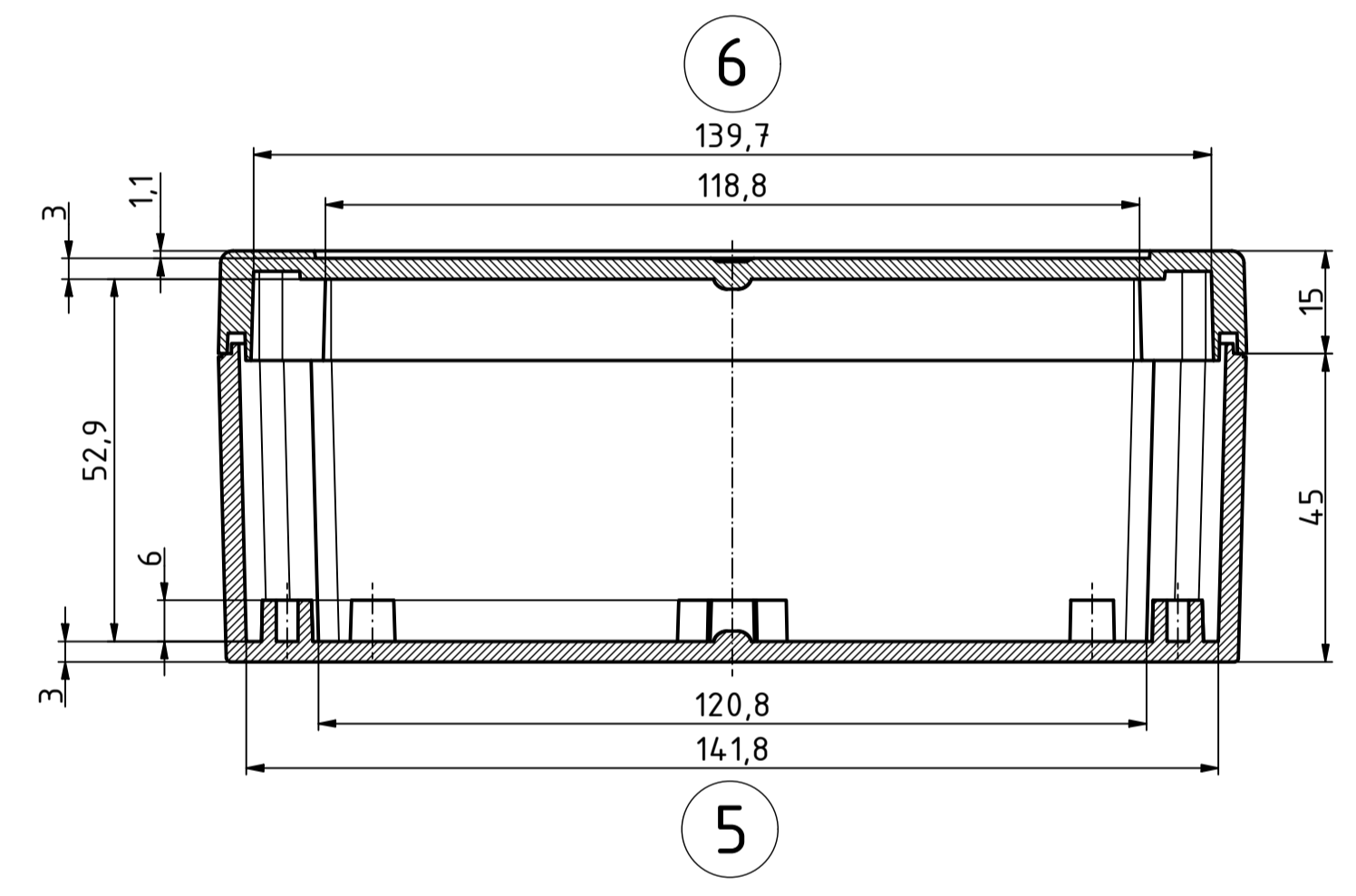
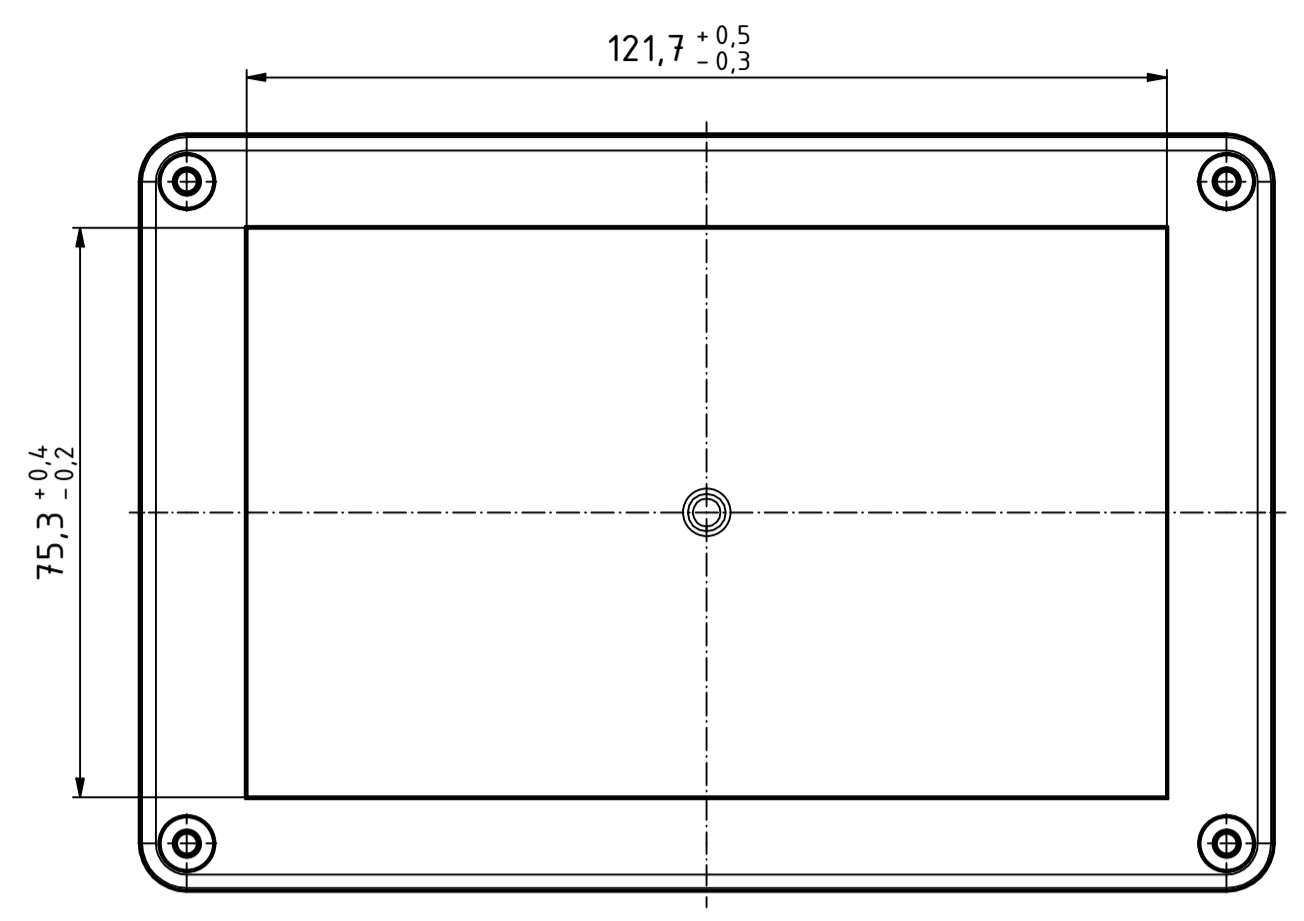
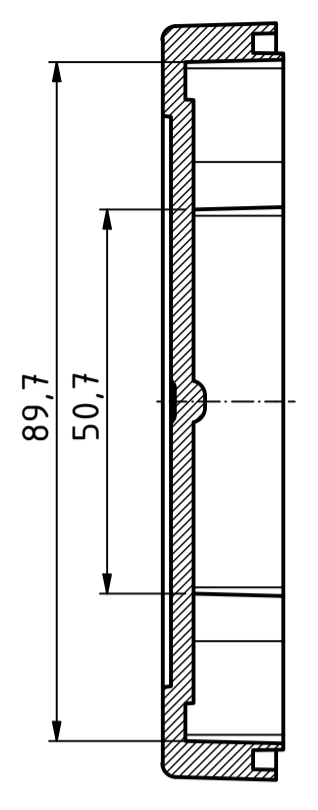
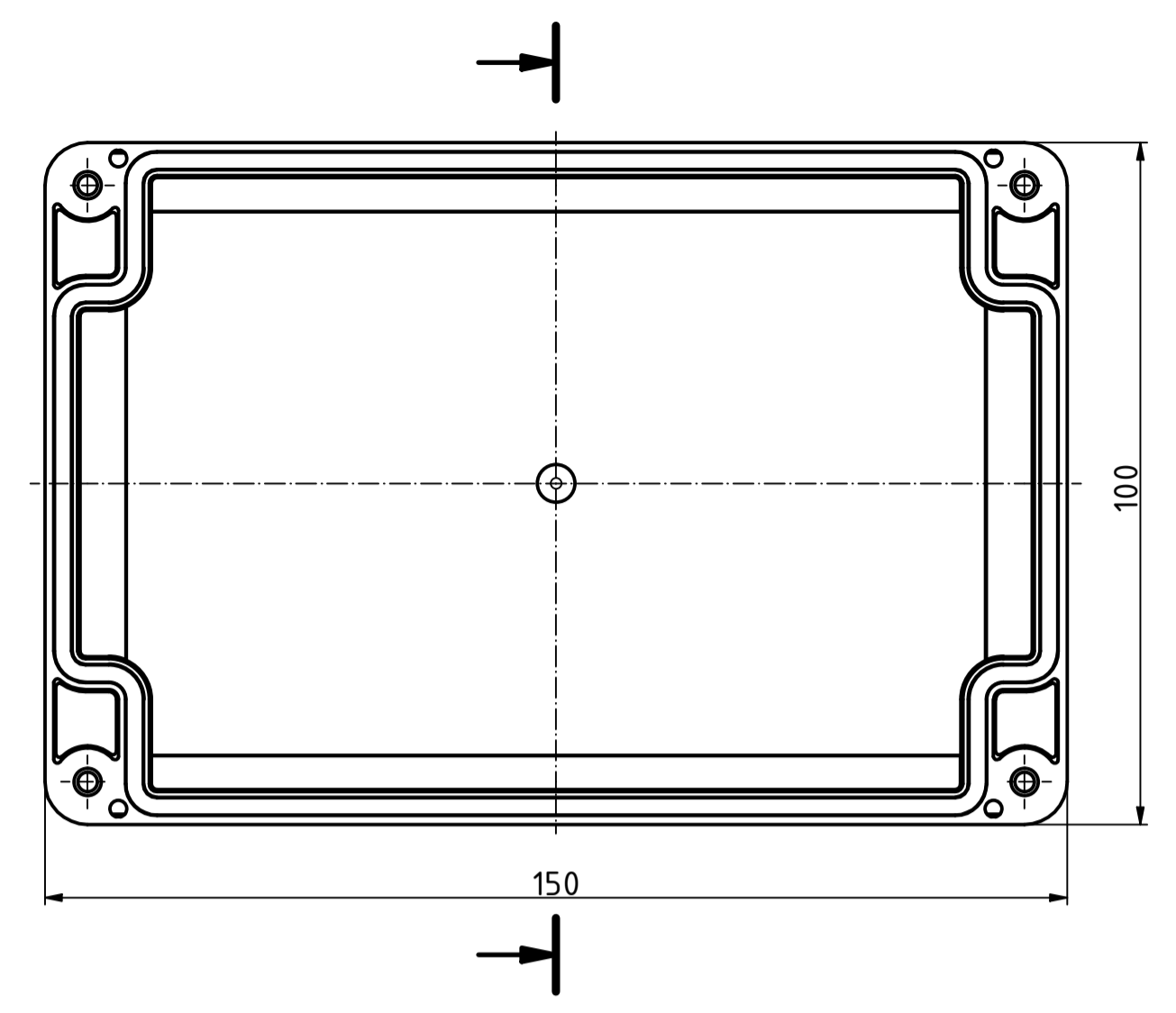
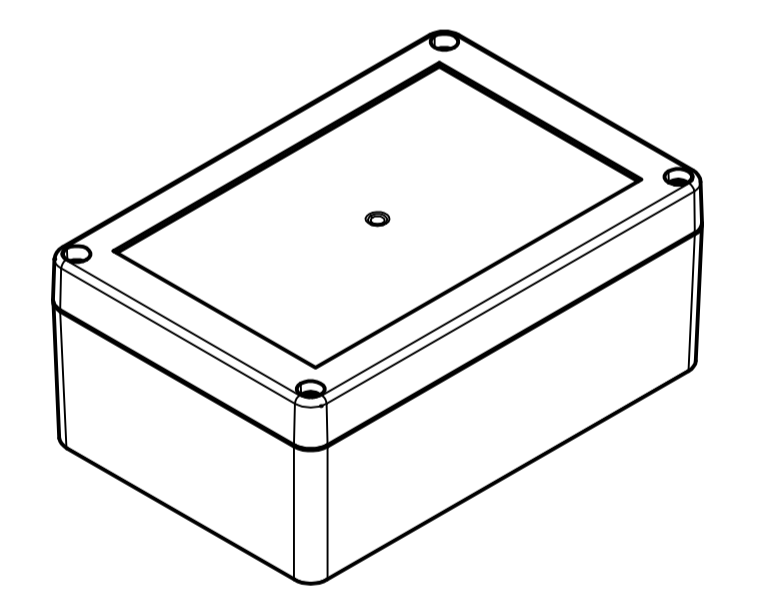
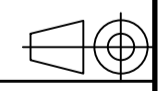



"Schutzvermerk nach DIN ISO 16016 beachten" - "Please pay attention to copyright note DIN ISO 16016"



ISO ( 1 : 2 )



Maßstab/ Scale: 1:1 (1:2)		
Zeichnungs-Nr. / Drawing-No.: 1K 54 75.016.01		
Artikel / Article: EUROMAS XM/XT 151006 Katalogzg./Catalogue draw.		
A.Nr./ Alt.No.:	Datum/ Date:	 BOPLA A Phoenix Mecano Company
DISK: Datum/Date:	2504611.idw 11.03.2022 KH	