

Klemmenabdeckung für Steck- und Einschubsockel Zubehör für:
Leistungsschalter, 4-polig 3VA1 250



Ausführung	
Produkt-Markename	SENTRON
Produkt-Bezeichnung	Zubehör
Ausführung des Produkts	Klemmenabdeckung
Zubehör	Klemmenabdeckung

Mechanischer Aufbau	
Nettogewicht	35 g

Approbationen Zertifikate	
---------------------------	--

allgemeine Produktzulassung	EMV (Elektromagnetische Verträglichkeit)	Konformitätserklärung	Prüfbescheinigungen	Schiffbau
-----------------------------	--	-----------------------	---------------------	-----------

[Sonstige](#)



[Typprüfbescheinigung/Werkszeugnis](#)



LRS

sonstiges

[Herstellereklärung](#)

[Sonstige](#)

Weitere Informationen

Information- and Downloadcenter (Kataloge, Broschüren,...)

<http://www.siemens.de/lowvoltage/kataloge>

Industry Mall (Online-Bestellsystem)

<https://mall.industry.siemens.com/mall/de/de/Catalog/product?mlfb=3VA9254-0KB03>

Service&Support (Handbücher, Betriebsanleitungen, Zertifikate, Kennlinien, FAQs,...)

<https://support.industry.siemens.com/cs/ww/de/ps/3VA9254-0KB03>

Bilddatenbank (Produktfotos, 2D-Maßzeichnungen, 3D-Modelle, Geräteschaltpläne, ...)

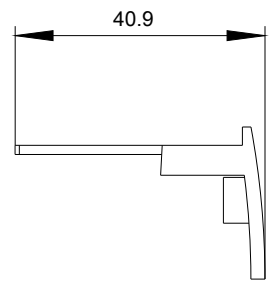
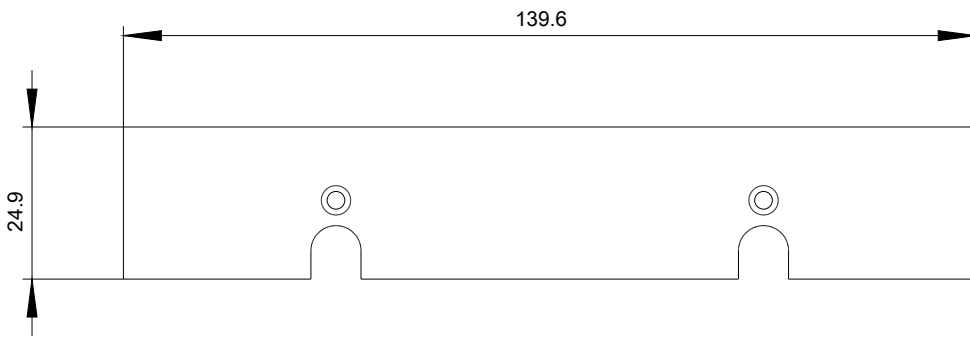
http://www.automation.siemens.com/bilddb/cax_de.aspx?mlfb=3VA9254-0KB03

CAX-Online-Generator

<http://www.siemens.com/cax>

Ausschreibungstexte (Leistungsverzeichnisse)

<http://www.siemens.de/ausschreibungstexte>



letzte Änderung:

19.10.2020