

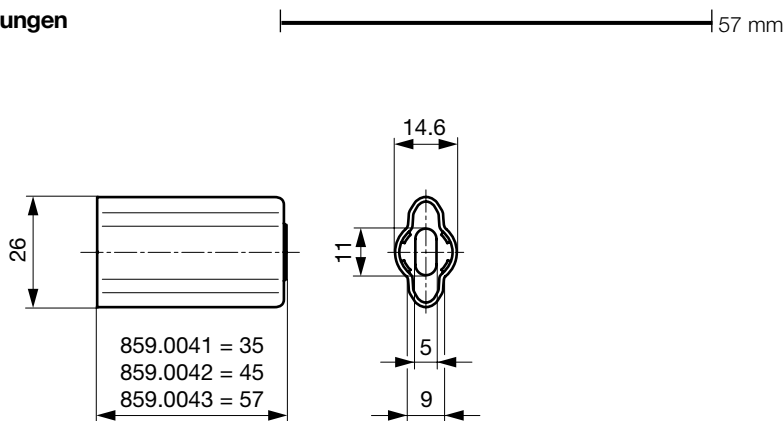
Schutzabdeckung für FEU, FEU (Med)

**Weblinks**

pdf-Datenblatt, html-Datenblatt, Allgemeine Produktinformationen, Zulassungen, CE-Konformitätserklärung, RoHS, CHINA-RoHS, e-Shop, SCHURTER-Stock-Check, Distributor-Stock-Check, Detailanfrage zu Typ

Technische Daten

Zulässige Umgebungstemp. -40 °C bis 85 °C
 Lagerbedingungen 0 °C bis 60 °C, max. 70% r.F.

Abmessungen**Varianten**

Bezeichnung	Bestell-Nummer
Passend zu 0031.1653	0859.0041
Passend zu 0031.1673 and 0031.1681	0859.0042
Passend zu 0031.1694	0859.0043

Verpackungseinheit Plastiktüte (100 St.)