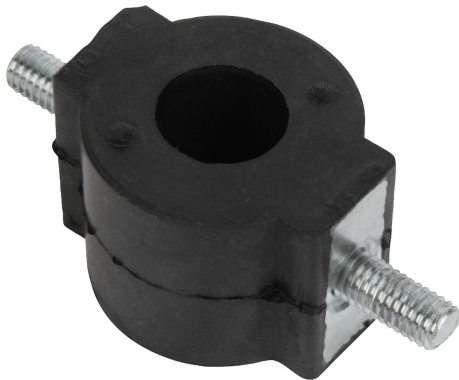


Support élastique en O en acier avec filetage des deux côtés

Description de l'article/illustrations du produit



Description

Matière :

Pièces métalliques en acier, classe 5.6.

Caoutchouc naturel élastomère, dureté moyenne, 57° Shore A.

Finition :

Acier zingué.

Nota :

Les tampons élastiques en O disposent d'une très bonne souplesse, c'est pourquoi ils sont également qualifiés de supports basse fréquence. Ils sont utilisés pour l'installation sans vibrations d'instruments et de composants électriques, ainsi que pour la fixation de générateurs légers et d'appareils mécaniques de précision.

En raison de leur composition, les tampons en caoutchouc se colorent par contact, ce qui peut entraîner des traces d'abrasion et des décolorations sur les sols ou les surfaces d'appui, par exemple.

Des tampons en caoutchouc EPDM ne se colorant pas par contact de couleur gris clair sont disponibles sur demande.

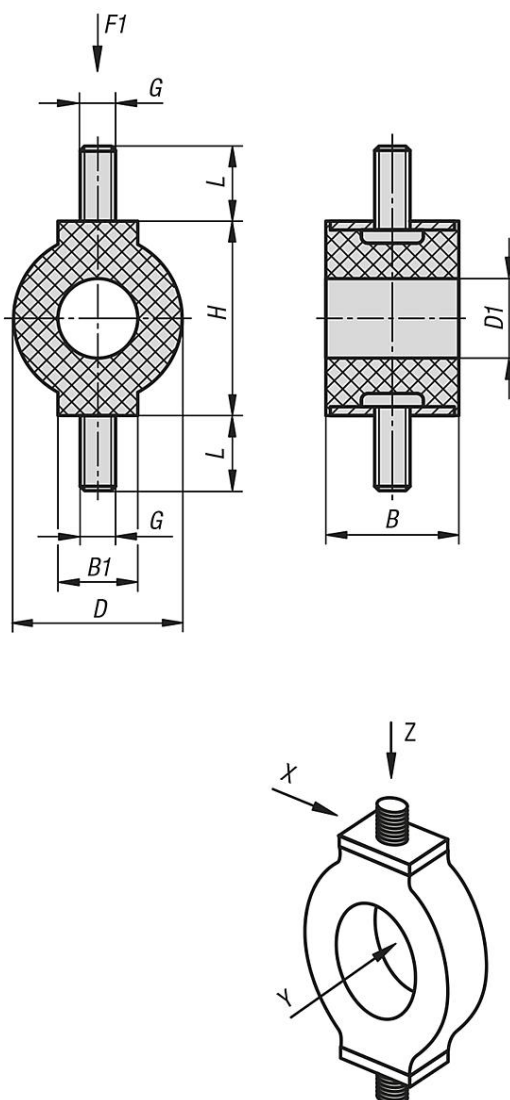
L'élasticité des tampons en O augmente dans l'axe X, Y et Z. La direction principale de la charge est l'axe longitudinal des tiges filetées (axe Z).

Plage de température :

-30 °C jusqu'à +80 °C

Support élastique en O en acier avec filetage des deux côtés

Dessins



Aperçu des articles

Palier de forme en O

Référence	B	B1	D	D1	G	H	L	F1 N
K1933.01201257	9,5	9,5	10	6	M4	12,5	10	8
K1933.01401757	13	6	14	6	M4	17	10	18
K1933.02503057	20	12	25	12	M5	30	10	55