

Goupilles à ressort DIN 11023

Description de l'article/illustrations du produit



Description

Matière :

Acier.

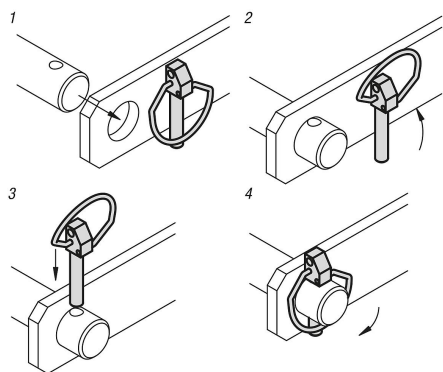
Finition :

Acier galvanisé.

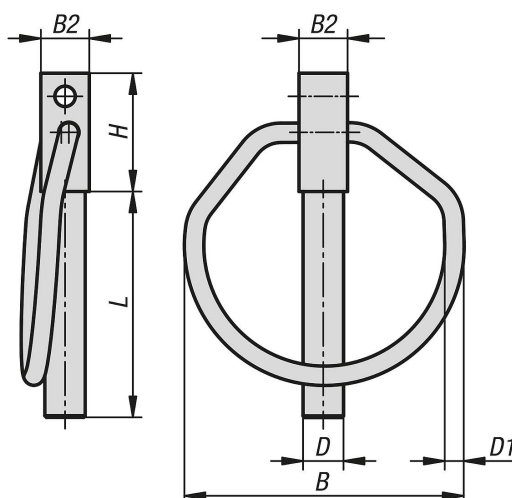
Nota :

Les goupilles à ressort sont entre autres utilisées pour serrer des boulons, des tubes et des tiges. Les goupilles à ressort peuvent être montées et démontées manuellement, sans outil et en un temps record.

L'apparence des goupilles à ressort peut différer de celle représentée sur le dessin et l'illustration.



Dessins



Aperçu des articles

Goupilles à ressort DIN 11023

Aperçu des articles

Goupilles à ressort DIN 11023

Référence	B	B2	D	D1	H	L
K2014.05X32	36	7	4,5	2,5	18	32
K2014.06X42	52	8	5,5	5,6	22	42
K2014.08X42	52	9	7,5	5,6	22	42
K2014.10X45	52	12	9,5	5,6	22	45
K2014.12X45	52	14	11	5,6	22	45
K2014.12X55	60	14	11	4,0	22	55