



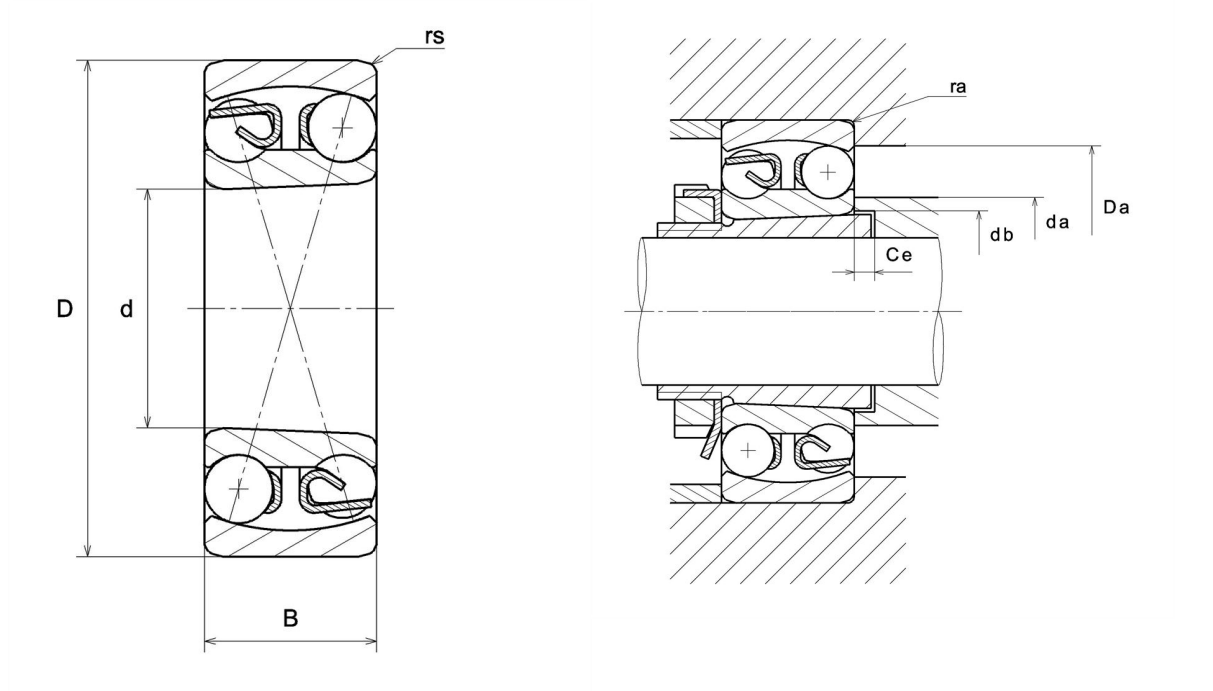
## Technisches Datenblatt

### 1308SK

Pendelkugellager

Pendelkugellager, Radialkontakt, Stahlblechkäfig, Konische Bohrung, offen

### Anzeigen



### Technische Eigenschaften

<b>d</b>	40 mm
<b>D</b>	90 mm
<b>B</b>	23 mm
<b>rs min</b>	1,5 mm
<b>Referenz der Hülse</b>	H308X
<b>e</b>	0,24
<b>Y1</b>	2,6
<b>Y2</b>	4
<b>Y0</b>	2,7
<b>Radiallagerluftklasse</b>	CN
<b>Präzisionsklasse</b>	P0
<b>Masse</b>	0,72 kg
<b>Marke</b>	NTN

## Produktleistung

<b>Dynamische Tragzahl, C</b>	29,8 kN
<b>Statische Tragzahl, C0</b>	9,7 kN
<b>Nlim (Öl)</b>	8.500 U/min
<b>Nlim (Fett)</b>	6.700 U/min
<b>Min Betriebstemperatur, Tmin</b>	-20 °C
<b>Max Betriebstemperatur, Tmax</b>	120 °C

## Definitionsempfehlungen der Umgebungsteile

<b>da min</b>	48 mm
<b>da max</b>	56 mm
<b>db min</b>	44 mm
<b>Ce min</b>	5 mm
<b>Da max</b>	82 mm
<b>ra max</b>	1,5 mm