

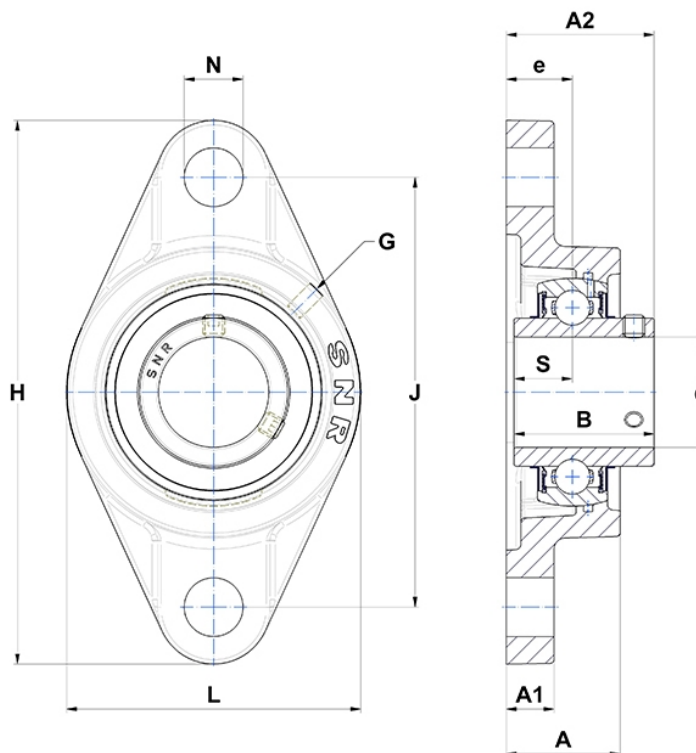
## Technische Daten

### UCFL.205

Gehäuselagereinheiten

Graugussgehäuse, Lagereinsatz mit Gewindestiften am Innenring, Dichtung mit Schleuderscheibe

## Anzeigen



## Technische Eigenschaften

<b>B</b>	34 mm
<b>A</b>	27 mm
<b>A1</b>	13 mm
<b>A2</b>	35,7 mm
<b>d</b>	25 mm
<b>e</b>	16 mm
<b>G</b>	M6x1
<b>H</b>	130 mm
<b>H</b>	130 mm
<b>J</b>	99 mm
<b>L</b>	68 mm
<b>N</b>	16mm
<b>s1</b>	17 mm
<b>S</b>	14,3 mm