

# Verbindungsleitungen NEBV, für Ventile

Datenblatt

## Steckdosenleitung KME

- Steckdosenleitung für Ventile mit E-Magnetspulen
- Vorkonfektioniert
- Kabellängen 2,5 bis 10 m



| Allgemeine Technische Daten    |  |
|--------------------------------|--|
| Elektrischer Anschluss         | Dose gewinkelt, viereckige Bauform, 3-polig, Form C (Industrieform)<br>offenes Ende, 2-adrig |
| Schaltstellungsanzeige         | LED  |
| Schutzleiteranschluss          | nicht vorhanden  |
| Nennbetriebsspannung [V DC]    | 24   |
| Strombelastbarkeit [A]         | 4  |
| Kabelaufbau [mm <sup>2</sup> ] | 2x0,75   |
| Kabeldurchmesser [mm]          | 5,2  |
| Toleranz Kabeldurchmesser [mm] | ±0,1   |
| Min. Kabel-Biegeradius [mm]    | 52   |
| Leitungseigenschaft            | für statische Anwendungen  |
| Befestigungsart                | auf Magnetventil mit Zentralschraube M3  |
| Anziehdrehmoment [Nm]          | maximal 0,35   |
| Steckdose                      |  |
| Einbaulage                     | beliebig   |
| Schutzart nach EN 60529        | IP67 (montiert)  |

| Werkstoffe   |           |
|--------------|-----------|
| Gehäuse      | TPE-U(PU) |
| Dichtungen   | NBR       |
| Steckkontakt | Bronze    |
| Kabelmantel  | PVC       |

| Betriebs- und Umweltbedingungen |             |
|---------------------------------|-------------|
| Umgebungstemperatur [°C]        | -20 ... +80 |

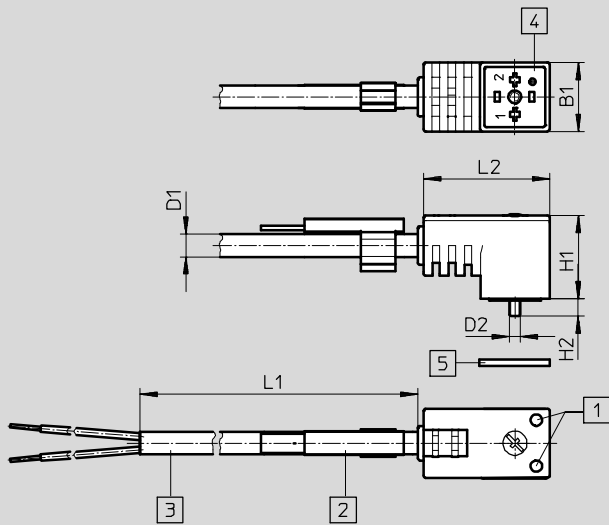
# Verbindungsleitungen NEBV, für Ventile

Datenblatt

FESTO

## Abmessungen

Download CAD-Daten → [www.festo.com](http://www.festo.com)



- 1 Beleuchtungsfeld LED
- 2 Schilderträger ASCF mit Schild ASLR-L-423 (Lieferumfang)
- 3 2-adriges Kabel (2x 0,75 mm<sup>2</sup>)
- 4 Steckerbild Form C
- 5 Dichtung

| Typ                | B1 | D1  | D2 | H1   | H2 | L1    | L2   |
|--------------------|----|-----|----|------|----|-------|------|
| KME-1-24DC-2,5-LED | 16 | 5,2 | M3 | 19,3 | 4  | 2500  | 29,1 |
| KME-1-24DC-5-LED   |    |     |    |      |    | 5000  |      |
| KME-1-24-10-LED    |    |     |    |      |    | 10000 |      |

## Bestellangaben

| Elektrischer Anschluss                              | Produktgewicht [g] | Länge [m] | Teile-Nr.     | Typ                       |
|---|--------------------|-----------|---------------|---------------------------|
| Dose gewinkelt, viereckige Bauform, 3-polig, Form C | 135                | 2,5       | <b>30943</b>  | <b>KME-1-24DC-2,5-LED</b> |
|   | 280                | 5         | <b>30945</b>  | <b>KME-1-24DC-5-LED</b>   |
|   | 570                | 10        | <b>193455</b> | <b>KME-1-24-10-LED</b>    |