



NEOZED-SICHERUNGSSOCKEL GR.D02
 FORMSTOFF, 1-POLIG
 BERUEHRUNGSGESCHUETZT (BGV A2) ZUGANG:
 FAHRSTUHLRAHMENKLEMME ABGANG:
 FAHRSTUHLRAHMENKLEMME 63A, AC 400V/DC
 250V

Ausführung

Produkt-Markename		SETRON
Produkt-Bezeichnung		Sicherungssystem
Ausführung des Produkts		NEOZED Sicherungssockel

Allgemeine technische Daten

Polzahl		1
Baugröße des Sicherungssystems / gemäß DIN EN 60269-1		D02

Hauptstromkreis

Betriebsspannung / Bemessungswert	V	400
Betriebsstrom / Bemessungswert	A	63

Produktdetails

Produktbestandteil / Abdeckung		Ja
--------------------------------	--	----

Mechanischer Aufbau

Höhe	mm	83
Tiefe	mm	64
Befestigungsart		DIN-Schiene
Material / des D-Sicherungssockels		sonstige

allgemeine Produktzulassung	Konformitätserklärung	Prüfbescheinigungen
-----------------------------	-----------------------	---------------------



[Typprüfbescheinigung/Werkszeugnis](#)

Weitere Informationen

Information- and Downloadcenter (Kataloge, Broschüren,...)

<http://www.siemens.de/lowvoltage/kataloge>

Industry Mall (Online-Bestellsystem)

<https://eb.automation.siemens.com/mall/de/WW/Catalog/Product/5SG1701>

Service&Support (Handbücher, Betriebsanleitungen, Zertifikate, Kennlinien, FAQs,...)

<http://support.automation.siemens.com/WW/view/de/5SG1701/all>

Bilddatenbank (Produktfotos, 2D-Maßzeichnungen, 3D-Modelle, Geräteschaltpläne, ...)

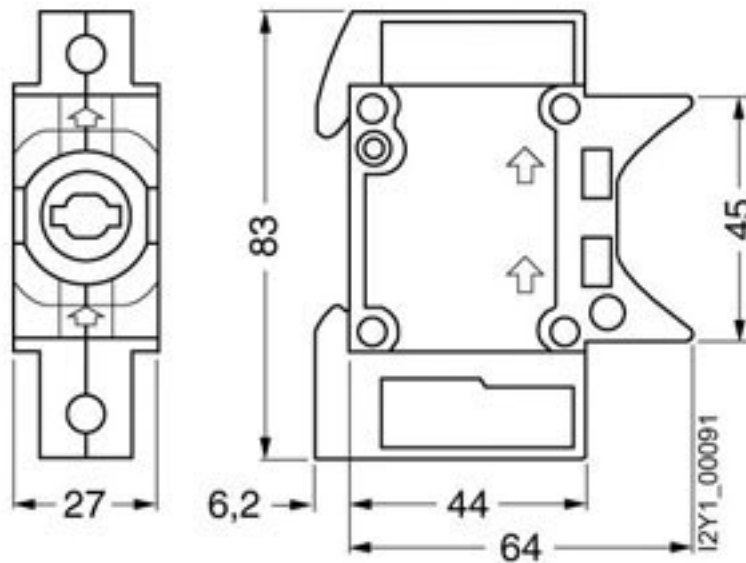
http://www.automation.siemens.com/bilddb/cax_de.aspx?mlfb=5SG1701

CAX-Online-Generator

<http://www.siemens.com/cax>

Ausschreibungstexte (Leistungsverzeichnisse)

<http://ausschreibungstexte.siemens.com/tiplv>





letzte Änderung:

11.03.2015