

Temperatursensor

FXDD012

Bestellnummer

weFlux² InoxSens



- **Ansprechzeit T90: <2 Sekunden**
- **FDA-konform**
- **Robustes Edelstahlgehäuse mit IP69K**
- **Temperaturmessbereich -50...+200 °C**

Technische Daten

Sensorspezifische Daten

Sensorelement	PT100, Klasse B
Temperaturmessbereich	-50...200 °C
Medium	Flüssigkeiten; Gase
Ansprechzeit	< 2 s

Umgebungsbedingungen

Mediumstemperatur	-50...200 °C
Umgebungstemperatur	-25...80 °C
Lagertemperatur	-25...80 °C
Druckfestigkeit	16 bar
Schockfestigkeit	IEC 60751
Vibrationsfestigkeit	IEC 60751

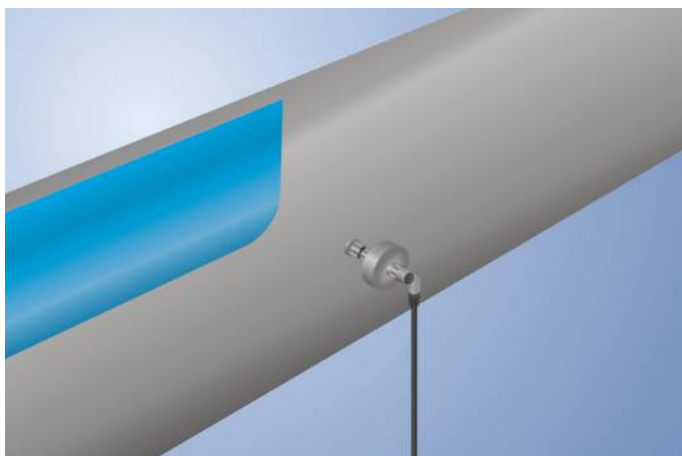
Mechanische Daten

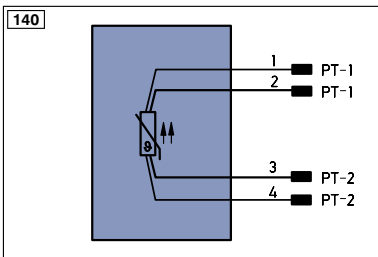
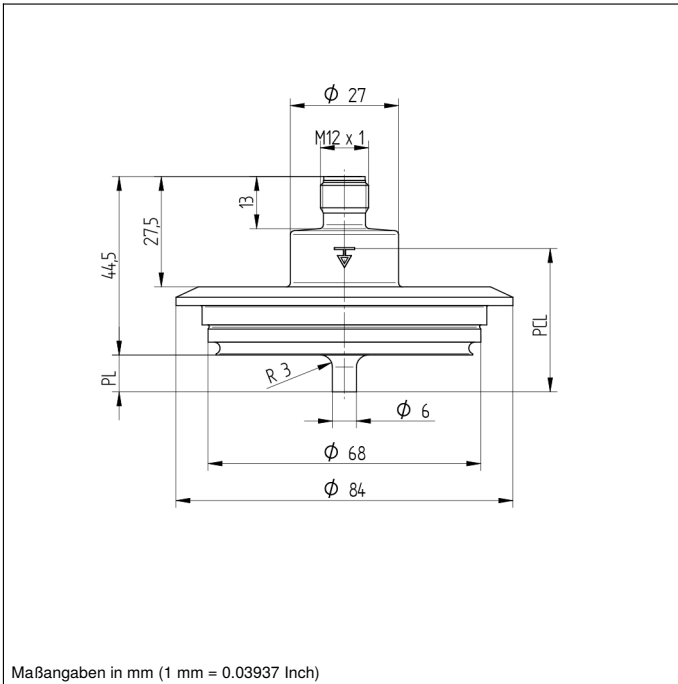
Gehäusematerial	1.4404
Medienberührende Werkstoffe	1.4404
Schutzart	IP68/IP69K *
Anschlussart	M12 × 1; 4-polig
Prozessanschluss	Varivent N
Prozessanschlusslänge (PCL)	35,5 mm
Stablänge (PL)	9,5 mm

PT100	●
Anschlussbild-Nr.	140
Passende Anschluss technik-Nr.	2

* durch wenglor geprüft

weFlux²-Temperatursensoren messen präzise die Temperatur von Flüssigkeiten und Gasen in geschlossenen Rohrsystemen. Der standardisierte PT100/PT1000-Widerstandswert ist einfach in die Steuerung einzubinden. Das kompakte Gehäuse mit einem Durchmesser von lediglich 27 mm besteht aus V4A-Edelstahl mit einer leicht zu reinigenden Oberfläche. Die Temperatursensoren sind dank ihrer robusten Gehäuse und dem funktionellen Design FDA-konform.





Symbolerklärung

+	Versorgungsspannung +	PT	Platin-Messwiderstand	EN ^{A/RS422}	Encoder A/A (TTL)
-	Versorgungsspannung 0 V	nc	nicht angeschlossen	EN ^{B/RS422}	Encoder B/B (TTL)
~	Versorgungsspannung (Wechselspannung)	U	Testeingang	EN ^A	Encoder A
A	Schaltausgang Schließer (NO)	Ü	Testeingang invertiert	EN ^B	Encoder B
Ä	Schaltausgang Öffner (NC)	W	Triggereingang	A ^{MIN}	Digitalausgang MIN
V	Verschmutzungs-/Fehlerausgang (NO)	W-	Bezugsmasse/Triggereingang	A ^{MAX}	Digitalausgang MAX
Ṽ	Verschmutzungs-/Fehlerausgang (NC)	O	Analogausgang	A ^{OK}	Digitalausgang OK
E	Eingang analog oder digital	Q-	Bezugsmasse/Analogausgang	SY In	Synchronisation In
T	Teach-in-Eingang	BZ	Blockabzug	SY OUT	Synchronisation OUT
Z	Zeitverzögerung (Aktivierung)	A ^{MV}	Ausgang Magnetventil/Motor	OL ^T	Lichtstärkeausgang
S	Schirm	a	Ausgang Ventilsteuerung +	M	Wartung
RxD	Schnittstelle Empfangsleitung	b	Ausgang Ventilsteuerung 0 V	r ^{SV}	reserviert
TxD	Schnittstelle Sendeleitung	SY	Synchronisation	Adernfarben nach IEC 60757	
RDY	Bereit	SY-	Bezugsmasse/Synchronisation	BK	schwarz
GND	Masse	E+	Empfänger-Leitung	BN	braun
CL	Takt	S+	Sende-Leitung	RD	rot
E/A	Eingang/Ausgang programmierbar	±	Erdung	OG	orange
	IO-Link	S ^{nR}	Schaltabstandsreduzierung	YE	gelb
PoE	Power over Ethernet	Rx+/-	Ethernet Empfangsleitung	GN	grün
IN	Sicherheitseingang	Tx+/-	Ethernet Sendeleitung	BU	blau
OSSD	Sicherheitsausgang	Bus	Schnittstellen-Bus A(+)/B(-)	VT	violett
Signal	Signalausgang	La	Sendelicht abschaltbar	GY	grau
Bi-D ^{+/+}	Ethernet Gigabit bidirekt. Datenleitung (A-D)	Mag	Magnetansteuerung	WH	weiß
EN ^{RS422}	Encoder 0-Impuls 0/0 (TTL)	RES	Bestätigungseingang	PK	rosa
		EDM	Schützkontrolle	GNYE	grüngelb

