

Gelenkschrauben

22591.0216



Produktbeschreibung

Als einschraubbares Fuß- und Druckstück verwendbar.
Kompakte Ausführung zum einfachen Nivellieren mittels Schlüsselgröße an der Hülse bzw. mittels Innensechskant.

Werkstoff

Hülse

- Rostfreier Stahl 1.4305

Kugelement

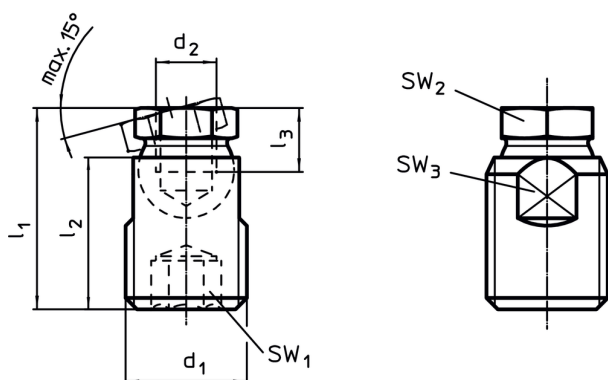
- Rostfreier Stahl 1.4305

Weiterführende Informationen

Hinweise

Die Gelenkschrauben dürfen ausschließlich auf Druck belastet werden.

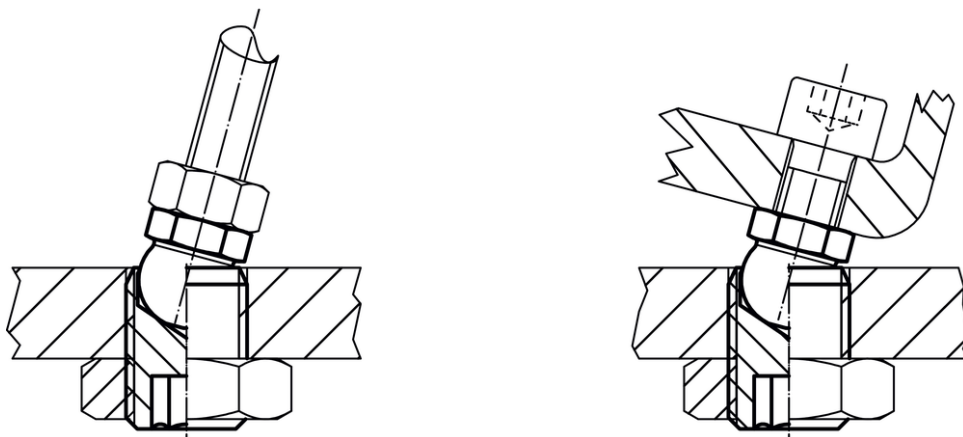
Maßzeichnung



Bestellinformationen

d ₁	Abmessungen			SW ₁	SW ₂	SW ₃	Belastbarkeit bei statischer Belastung max. [kN]	[g]	Art.-Nr.	
	d ₂	l ₁ ±0,5 [mm]	l ₂							l ₃ min.
Rostfreier Stahl										
M30 x 2	M16	47,4	36	13,5	12	24	27	36	173	22591.0216

Anwendungsbeispiel



Compliance

RoHS-konform

Konform gemäß Richtlinie 2011/65/EU und Richtlinie 2015/863.

Enthält keine SVHC-Stoffe

Keine SVHC Substanzen mit mehr als 0,1% w/w enthalten – SVHC Liste Stand 14.06.2023.

Enthält keine Proposition 65 Stoffe

Keine Stoffe der Proposition 65 enthalten.

<https://www.P65Warnings.ca.gov/>

Frei von Konfliktmineralien

Dieses Produkt enthält keine als "Konfliktmineralien" bezeichneten Stoffe wie Tantal, Zinn, Gold oder Wolfram aus der demokratischen Republik Kongo oder angrenzender Länder.