

Rondelle sferiche / Rosette coniche • come DIN 6319, acciaio inox

23050.0608



Descrizione prodotto

Rondelle sferiche / Rosette coniche vengono utilizzate per compensare superfici non piane.

Materiale

Rondella sferica

- Acciaio inox A4

Assemblaggio

Le rosette esec. D servono per appoggi piani e rotondi.

Per fori asolati è necessario usare le rosette esec. G.

Caratteristiche

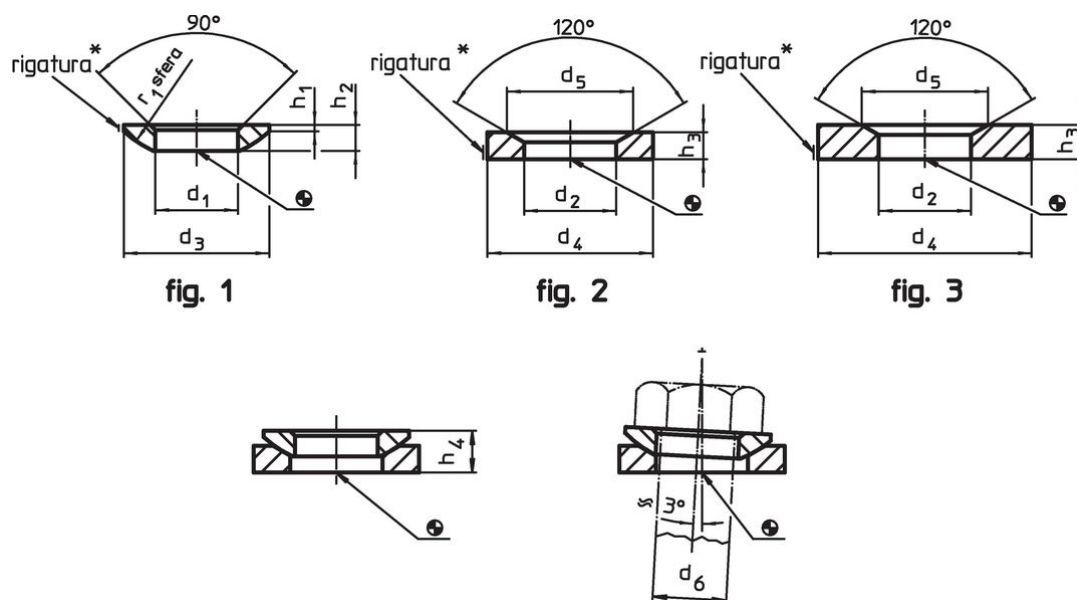
Tipi da acciaio inossidabile A4 con marcatura (zigrinatura) secondo disegno.

Maggiori informazioni

Altri prodotti

- Rondelle sferiche / Rosette coniche, DIN 6319
- Dadi esagonali, DIN 6330 (altezza 1,5 d)

Disegno



* Rigatura = acciaio inox A4

Caratteristiche

| Dimensioni | | | | | | | Per viti d_6 | Carico solo statico max. | Coppia per collegamenti a vite ¹⁾ max. | Codice | | |
|---|-------|-------|-------|--|--|-------|-------------------|--------------------------------|--|--------|-----|------------|
| d_1 H13 | d_3 | h_1 | h_2 | Con rosetta conica forma D ~ [mm] | Con rosetta conica forma G ~ [mm] | r_1 | | | | | | |
| Rondelle sferiche in acciaio inox forma C – Fig. 1, Acciaio inox A4 | | | | | | | | | | | | |
| 8,4 | 17 | 0,6 | 3,2 | 5,3 | 6,8 | 12 | 8 | M8 | 12 | 16 | 2,8 | 23050.0608 |

¹⁾ Valore della coppia calcolata su viti con filettatura standard, considerare gli eventuali precarichi. Coefficiente di attrito μ_{total} 0,14.

Esempio di applicazione



Conformità

Conforme alla normativa RoHS

Conforme alla Direttiva 2011/65/UE e alla Direttiva 2015/863.

Non contiene sostanze SVHC

Nessuna sostanza SVHC con più dello 0,1% p/p contenuto - elenco SVHC [REACH] aggiornato al 14.06.2023.

Non contiene sostanze della Proposition 65

Nessuna sostanza contemplata nella Proposition 65
<https://www.P65Warnings.ca.gov/>

Privo di minerali di conflitto

Questo prodotto non contiene sostanze designate come "minerali da conflitto" come tantalio, stagno, oro o tungsteno della Repubblica Democratica del Congo o dei paesi limitrofi.