

iQ300, Wandesse, 90 cm, Edelstahl LC97BHM50



Sonderzubehör

LZ11DXI14 Clean Air Standard Umluftset, LZ11DXI16 Clean Air Plus Umluftset, LZ11FXC56 Clean Air Plus Umluftset extern, LZ11FXD51 Long Life Umluftset extern, LZ12250 Kaminverlängerung 1000 mm, LZ12350 Kaminverlängerung 1500 mm, LZ31XXB16 Clean Air Plus Geruchsfilter (Ersatz), LZ50960 Rückwandpaneel Edelstahl 90x65cm, LZ50961 Rückwandpaneel 90 x 72 cm, HZG9AS00S Adapter, LZ00XXP00 Long Life Geruchsfilter (Ersatzbedarf), LZ10DXA00 Standard Geruchsfilter (Ersatzbedarf), LZ10DXU00 Standard Umluftset, LZ10FXJ00 Long Life Umluftset, LZ11DXB14 Clean Air Standard Geruchsfilter(Ersatz)

Dunstabzugshaube im Box-Design mit hoher Absaugleistung für kraftvolle Performance.

- ✓ LED-Beleuchtung: Erhell das Kochfeld optimal und stromsparend
- ✓ touchControl: Abzugsleistung und LED-Beleuchtung können mit nur einer Berührung eingestellt werden.
- ✓ Intensivstufe mit automatischer Rückschaltung: volle Power - aber nur, solange du sie brauchst.

Ausstattung

Technische Daten

Bauart:	Wandmontage
Länge Anschlusskabel:	130.0 cm
Höhe des Kamins:	583-912/583-1022 mm
Gerätehöhe:	53 mm
Mindestabstand zur Kochstelle Elektro:	550 mm
Mindestabstand zur Kochstelle Gas:	650 mm
Nettogewicht:	14.1 kg
Steuerung:	elektronisch
Lüfterleistung bei höchster Normalstufe Abluft:	454 m³/h
Lüfterleistung bei Intensivstufe Umluft:	499 m³/h
Lüfterleistung bei höchster Normalstufe Umluft:	404 m³/h
Gebälseleistung bei Intensivstufe-Abluftbetrieb:	739 m³/h
Max. Luftmenge:	454 m³/h
Anzahl der Lampen (Stck):	2
Geräusch:	65 dB(A) re 1 pW
Durchmesser des Abluftstutzens:	120 / 150 mm
Material des Fettfilters:	Edelstahl waschbar
EAN-Nummer:	4242003805978
Anschlusswert:	255 W
Absicherung:	10 A
Spannung:	220-240 V
Frequenz:	50; 60 Hz
Steckerart:	Schuko-/Gardy mit Erdung
Gerätetyp:	Wandmontage



iQ300, Wandesse, 90 cm, Edelstahl LC97BHM50

Ausstattung

Bauform

- Wand-Esse, 90 cm

Betriebsart und Leistung

- Wahlweise Abluft- oder Umluftbetrieb
- Für Umluftbetrieb ist ein Standard Umluftset oder ein Clean Air Plus Umluftset (Sonderzubehör) notwendig
- Lüfterleistung nach EN 61591 bei Abluftbetrieb:
 - Max. Normalstufe: 453 m³/h
 - Intensivstufe: 739 m³/h
- Abluftleistung nach EN 61591:
 - max. Normalbetrieb: 453 m³/h
 - Intensivstufe: 739 m³/h
- Geräuschwerte nach EN 60704-2-13 bei Abluftbetrieb:
 - Max. Normalstufe: 65 dB(A) re 1 pW
 - Intensivstufe: 74 dB(A) re 1 pW
- Bei Einsatz des separat erhältlichen Clean Air Umluftsets (Sonderzubehör) erreicht ihr Gerät im Umluftbetrieb folgende Werte:
 - Lüfterleistung: Max. Normalstufe: 404 m³/h
 - Intensivstufe: 499 m³/h
 - Geräuschwerte: Max. Normalstufe: 72 dB(A) re 1 pW
 - Intensivstufe: 76 dB(A) re 1 pW

Komfort

- Elektronische Steuerung
- touchControl-Bedienung mit LED-Anzeige
- Dunstabzüge für 3 Leistungsstufen und
 - 1 Intensivstufe
- Doppelflutiges Hochleistungsgebläse
- Filterabdeckung aus Edelstahl, gelocht und spülmaschinengeeignet
- Metall-Fettfilter, spülmaschinengeeignet
- Intensivstufen mit automatischer Rückstellung

Design

- Box-Esse
- Gleichmäßige, helle Beleuchtung mit 2 x 1,5 W LED-Modul
- Beleuchtungsstärke: 214 lux
- Farbtemperatur: 3500 K

Umwelt und Sicherheit

- Energieeffizienzklasse: B (auf einer Energieeffizienzklassen-Skala von A+++ bis D)
- Durchschnittlicher Energieverbrauch: 62.5 kWh/Jahr*
- Lüfter-Effizienzklasse: B*
- Fettfilter-Effizienzklasse: B*
- Beleuchtungs-Effizienzklasse: A*
- Geräusch min./max. Normalstufe: 52/65 dB

Maße

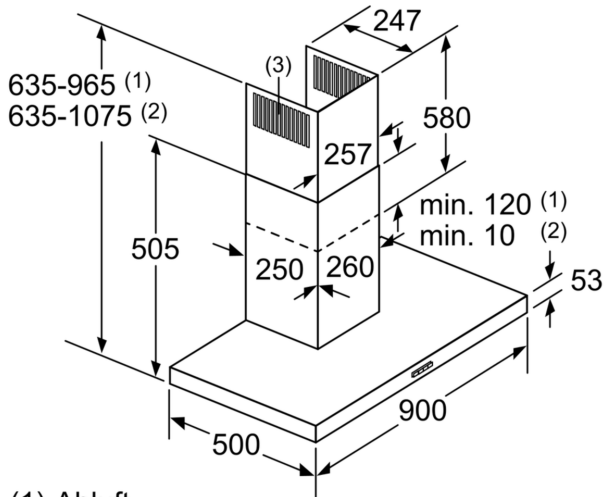
- Für Wandmontage über Kochstellen
- Abluftstutzen Ø 150 mm (Ø 120 mm beiliegend)

- Gerätemaße Abluft (HxBxT): 635-965 x 900 x 500 mm
- Gerätemaße Umluft (HxBxT): 635-1075 x 900 x 500 mm
- Gerätemaße Umluft mit Clean Air Plus Umluftset (HxBxT):
 - 703 x 900 x 500 mm - Montage auf Außenkanal
 - 833-1163 x 900 x 500 mm - Montage auf Innenkanal
- Gesamtanschlusswert: 255 W
- Länge Anschlusskabel: 1.3 m mit Stecker
- Lieferung mit Rückstauklappe

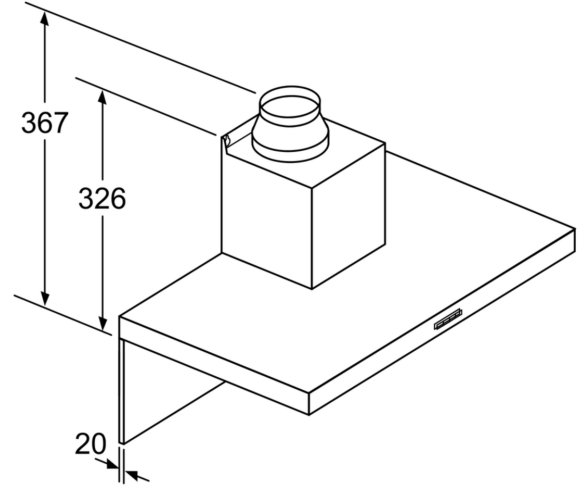
* Gemäß EU-Regulierung Nr. 65/2014

iQ300, Wandesse, 90 cm,
Edelstahl
LC97BHM50

Maßzeichnungen



- (1) Abluft
(2) Umluft
(3) Luftaustritt - Schlitz bei
Abluft nach unten montieren Maße in mm



Bei Verwendung einer Rückwand
muss das Design des Gerätes
beachtet werden. Maße in mm

