

Hailo

Einbau-Mülleimer Compact-Box M, 15 Liter - Edelstahl

Der kompakte Einbau-Mülleimer mit viel Volumen und Deckel-Lift-System!

- öffnet sich wie von selbst
- kleine Maße, großes Fassungsvermögen
- dieser Abfallsammler ist ideal für jede Einbauküche
- das Deckel-Lift-System hebt den Deckel beiseite, sobald Sie die Schranktür öffnen
- das garantiert ein einfaches Befüllen und Entnehmen des Inneneimers
- der Abfallsammler ist einfach zu montieren
- dabei kann man selbst wählen, ob rechts oder links
- die Compact-Box M fasst bis zu 15 Liter Inhalt
- kann bei Unterschränken mit einer Drehtür ab 400 mm Breite eingesetzt werden
- Inneneimer, Kunststoff, 100 % Recycling-Material
- Gehäuse aus Edelstahl
- Maße: Durchmesser: 285 mm / (B)290 x (H)355 mm
- Gewicht: 1,7 kg

Für wen geeignet:

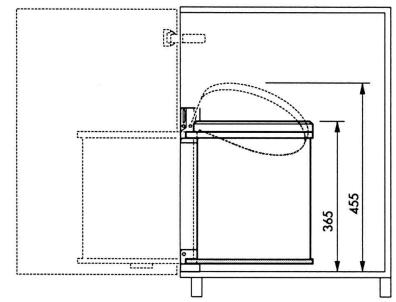
- Haushalte
- Kleinbüros



Einbau-Mülleimer Compact-Box M, Edelstahl



Symbolbild: zeigt das Produkt in Anwendung



Detailansicht: Einbaumaße



Detailansicht: herausnehmbarer Inneneimer



Produkt	Ausführung	Fassungsvermögen	Farbe	VE	Hersteller-Nummer	Bestell-Nummer
Einbau-Mülleimer Compact-Box M	Edelstahl	15 Liter	silber		3555-101	6520500
Zubehör: Mülleimerbeutel		20 Liter	transparent	20 Stück	12075	6412075