

Produkt: **KLUDI L-INE Spültisch-Bajonett-Einhandmischer DN 15**

Artikel-Nr.: **42817..77**

**Artikeltext**

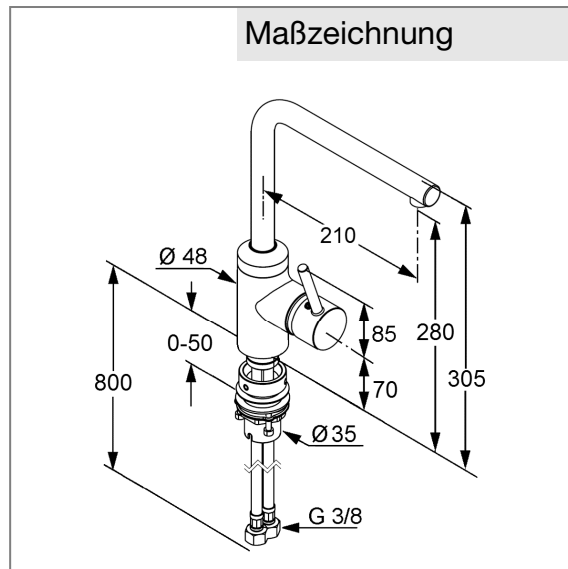
Spültisch-Bajonett-Einhandmischer DN 15  
 geschlossener Hebel  
 Einlochmontage  
 Durchflussklasse Z  
 PCA Cache-Luftsprudler M 16,5 x l  
 Keramik-Kartusche mit Heißwasserbegrenzung  
 schwenkbarer Auslauf (360°)  
 für Unterfenster-Montage  
 verbleibende Sockelhöhe: 25 mm  
 Schaftbefestigung  
 flexible Anschlüsse G 3/8  
 Geräuschklasse I

Oberfläche:  
 05 chrom



**Standardleistungstext**

Einlocharmatur, Hersteller Typ Kludi GmbH & Co. KG KLUDI L-INE  
 Spültisch-Bajonett-Einhandmischer Art. Nr. 42817..77, DN 15, aus Messing  
 Oberfläche 05 = chrom, Ausführung wie folgt: Spültisch-Bajonett-Einhandmischer, mit  
 schwenkbarem Rohrauslauf, mit geschlossenem  
 Betätigungselement, Ausladung Betätigungselement in mm 85, mit PCA Cache  
 Luftsprudler M 16,5 x l, Geräuschverhalten DIN 4109 Gruppe I, ohne  
 Prüfzeichen, Durchflussklasse Z (max. 0,14 l/s), Ausladung in mm 210, mit  
 Schaftmutter, mit flexiblen Armaturen Anschlussdruckschläuchen G 3/8 mit DVGW  
 (W543/KTW-A\_W270) KIWA / CSTB / WRAS Zulassung Länge in mm 800, Auslaufhöhe  
 in mm 275/300, mit Keramik Kartusche mit Heißwasserbegrenzung Ø 35 mm,  
 Betätigungselement aus Metall, h ges. in mm 300, für Bohrlochdurchmesser Ø 35  
 mm, für Unterfenster Montage: verbleibende Sockelhöhe in mm 25, für geschlossene  
 Trinkwassererwärmer, Durchflusswassererwärmer, PN 10,



**Tabelle**

T 1	T 2	T 3	T 4	T 5	Einh.	K-Nr.	Textergänzung
524	1 1	1	8 1	1		21	*
527	2 2	5		06		32	**
665	1	2	06			41	***
		3					
		05					

\* KLUDI GmbH & Co. KG KLUDI L-INE Spültisch-Bajonett-Einhandmischer DN 10 Art. Nr. 42817..77  
 \*\* aus Messing, DIN 50930-6  
 \*\*\* Keramik Kartusche mit Heißwasserbegrenzung Ø 35 mm, DIN EN 817

