

■ DATENBLATT: FILTERLÜFTER IUKNF1523A / AUSTRITTSFILTER IUKNE150



■ SCHRACK-INFO

- Baugröße 1, Luftfördermenge bis zu 29 m³/h
- Schutzart IP 54, NEMA Typ 12
- UL, cUL Zulassung
- Ausschnittkompatibel zu Baugröße 1 der 3. Generation

■ TECHNISCHE DATEN

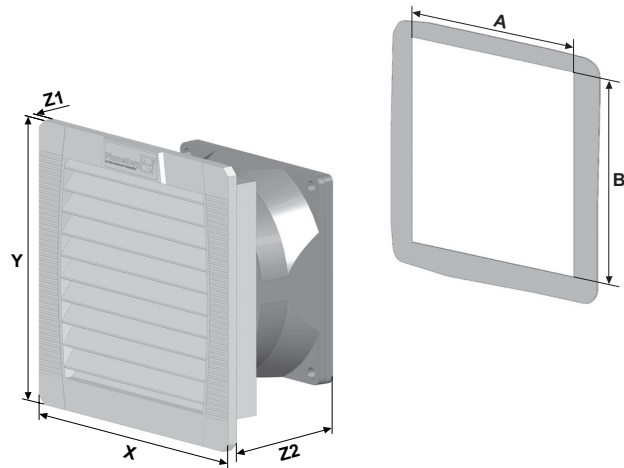
Nennspannung ± 10%	AC 50 Hz / 60 Hz DC, 230 V
Luftfördermenge freiblasend	25 / 29 m³/h
Luftfördermenge in Kombination (IUKNF1523A + IUKNE150)	16 / 18 m³/h
Leistungsaufnahme	12 / 11 W
Stromaufnahme	0,07 / 0,06 A
Geräuschpegel nach EN ISO 3741	33 / 33 dB (A)
Gewicht	0,55 kg
Anschlussart	Kabel, 2 Litzen, 310 mm lang
Absicherung	6 A
Schutzart nach EN 60529 / UL 50	NEMA Typ 12 - Standard Filter
Abscheidegrad	88 %
Güteklasse der Filtermatte nach DIN EN 779	G 3
Einschaltdauer	100 %
Lagerart	Gleitlager
Lebensdauer L ₁₀ (+ 40 °C) ¹	52500 h
Temperaturbereich	- 15 ... + 55 °C
Bauweise (Gehäuse und Berührungsschutz)	aus thermoplastischem Kunststoff gespritzt, selbstverlöschend UL 94 VO
Farbton	RAL 7035, abweichende Farben auf Anfrage

¹ Lüfterausfall wird definiert, wenn die Strom- und Drehzahlangaben abweichen oder das Betriebsgeräusch auffällig ist.

ABMESSUNGEN

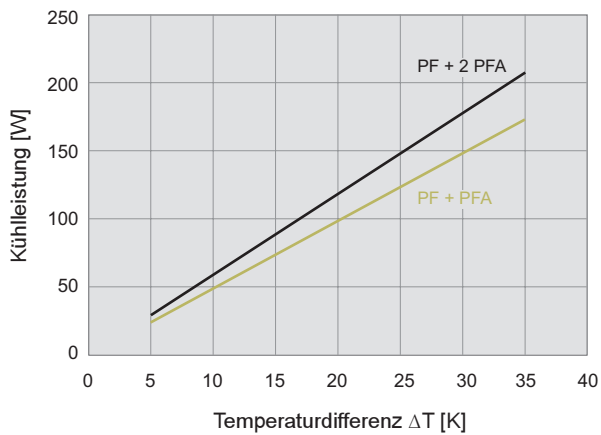
mm	IUKNF1523A		IUKNE150
	AC	DC	
X	109	109	109
Y	109	109	109
Z1	4	4	4
Z2	62	49	19
A ¹	92	92	92
B ¹	92	92	92

¹ für Materialdicke bis 2 mm
+1 mm für Materialdicke > 2 mm ≤ 3 mm

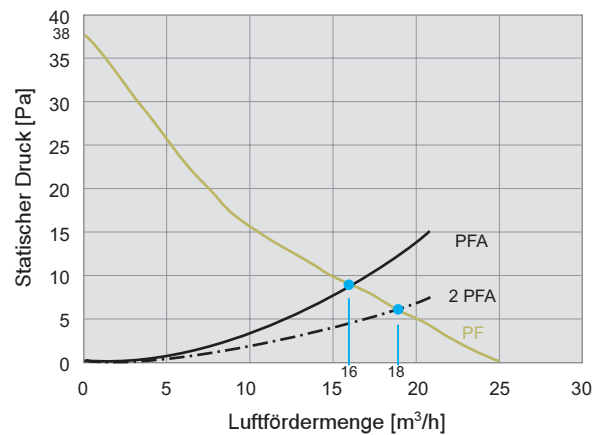


KENNLINIEN

KENNLINIEN KÜHLEISTUNG



KENNLINIEN STATISCHER DRUCK



BEZEICHNUNG

Filterlüfter

BEST. NR.

IUKNF1523A

ZUBEHÖR

Austrittsfilter

IUKNE150