

## Aufbau

- 1 Stecken Sie die Gasfeder mittig in das Fußkreuz. Entfernen Sie (falls vorhanden) vor dem Einbau die Schutzkappe vom Auslösepin der Gasfeder. Diese lässt sich leicht entfernen.
- 2 Befestigen Sie die Mechanik (Schraube 9) an der Rückenlehne.
- 3 Befestigen Sie die Armlehnen am Sitz (Schraube 5-3).
- 4 Befestigen Sie die Mechanik am Sitzteil (Schrauben 5-1 & 5-2).
- 5 Setzen Sie anschließend das Sitzteil auf die Gasdruckfeder.
- 6 Setzen Sie sich nun mehrmals auf den Stuhl, damit die Verbindung zwischen Sitz, Gasfeder und Fuß gefestigt wird. Anschließend können Sie die Gasfeder bedienen und die Stuhlhöhe individuell einstellen.

## Assembly

- 1 Insert the five castors into designated holes at the bottom of the 5-star base. Insert the gaslift into the center of the base. If present, remove the plastic protective cap from the gas lift.
- 2 Mount the mechanism (screw 9) onto the backrest.
- 3 Mount the armrests onto the seat (screw 5-3).
- 4 Mount the mechanism onto the seat (screws 5-1 & 5-2).
- 5 Place the seat onto the gaslift.
- 6 Repeatedly sit onto the chair, so that the connections between the seat, gaslift and foot tighten. Now you can adjust the chair to your individual needs.

### Sicherheitshinweis Gasfeder:

Gasfeder nie selbst zerlegen, einstechen oder öffnen. Korpus steht unter Druck.

### Caution Gaslift:

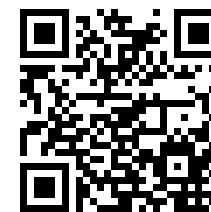
Never disassemble, puncture or open Gas spring. Gas cylinder is under pressure.

#	Bezeichnung	Stück
1	Fußkreuz	1x
2	Gasfeder	1x
3	Rückenlehne	1x
4	Armlehnen	2x
5	<b>Schrauben</b>	
5-1	Schraube 20mm	2x
5-2	Schraube + Beilagscheibe 30mm	2x
5-3	Schraube 30mm	6x
6	Mechanik	1x
7	Sitzteil	1x
8	Rolle	5x
9	Schraube + Sprengring	3x
10	Inbus	1x

#	Part	Count
1	Base	1x
2	Gaslift	1x
3	Backrest	1x
4	Armrest	2x
5	<b>Screws</b>	
5-1	Screw 20mm	2x
5-2	Screw + washer 30mm	2x
5-3	Screw 30mm	6x
6	Mechanism	1x
7	Seat	1x
8	Castor	5x
9	Screw + washer	3x
10	Allen wrench	1x

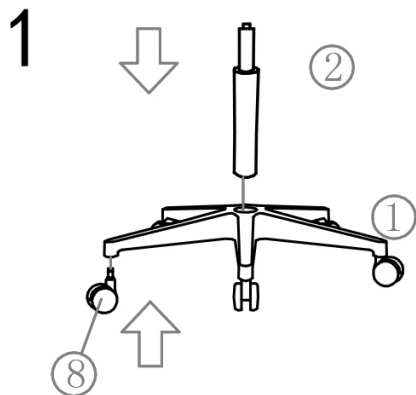
# OFFICE R8

## Aufbauanleitung Assembly instructions



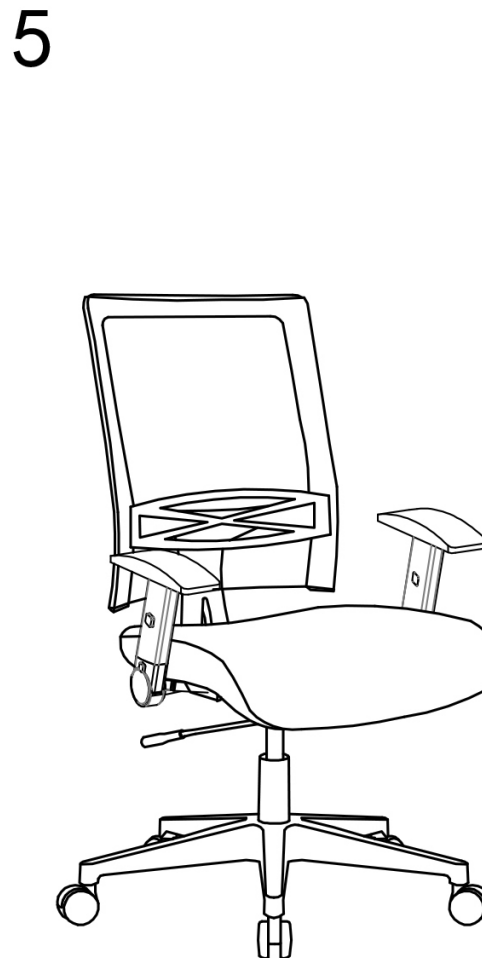
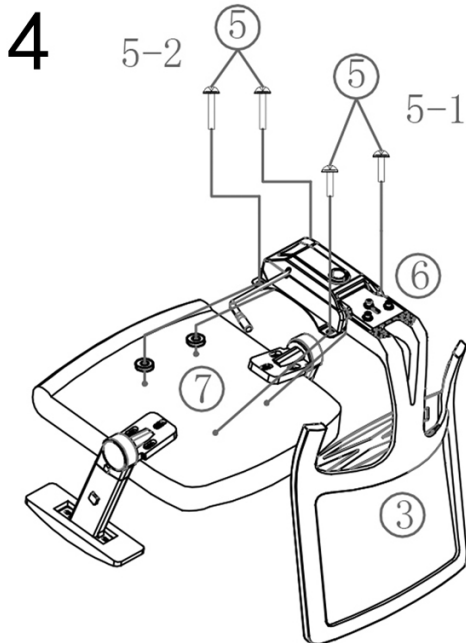
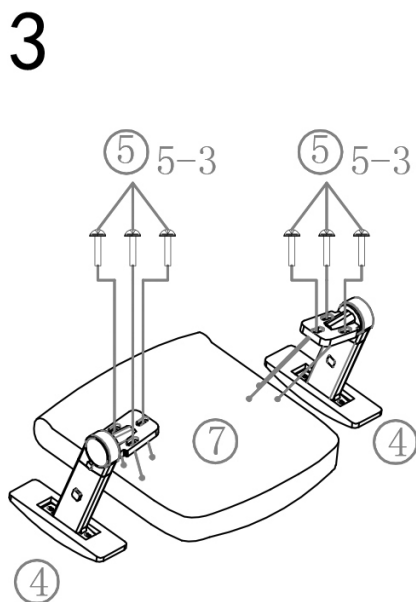
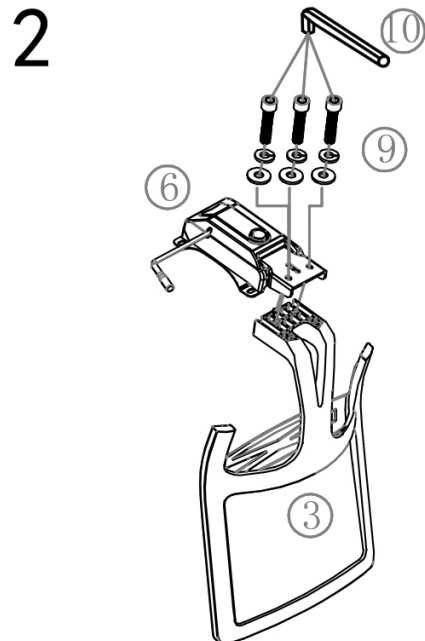
**Praktischer Tipp!**  
So stellen Sie Ihren neuen  
Bürostuhl richtig ein!

hjh.<sup>®</sup>  
OFFICE



Entfernen Sie vor dem Einbau die Schutzkappe vom Auslösepin der Gasfeder (falls vorhanden). Diese lässt sich leicht entfernen.

In case a protective cap is present, remove the cap from the release peg of the gaslift before installing. The cap can be easily removed.



## Rollen / Castors

Die werkseitig mitgelieferten Rollen eignen sich nur für Teppichböden. Für Hartböden, wie zum Beispiel Parkett, Laminat oder Fliesenboden benötigen Sie spezielle Hartbodenrollen, die Sie bei uns als Zubehör erhalten.

The castors provided by the manufacturer are suitable for carpeted floors. We recommend for linoleum, wood, tile or stone floors our hard floor castors available in our accessory assortment.

*Siehe Rückseite für weitere Informationen.  
See the back of this sheet for further information.*

*Darstellung kann von tatsächlicher Ausführung abweichen.*

*Illustration may vary from the actual product.*

## Hinweis / Remark

Packen Sie zunächst alle Teile der Lieferung aus und prüfen Sie diese auf eventuelle Transportschäden. Um einen leichten Aufbau zu gewährleisten, empfehlen wir alle Schrauben nur leicht anzuziehen. Erst nachdem alle Schrauben in das jeweilige Gewinde eingeführt wurden sollten diese fest angezogen werden.

At first please take all parts out of the box and inspect them for possible transport loss/damage. In order to guarantee easy setup we recommend that you initially tighten the screws just enough to hold, then tighten them firmly when all screws are in place.