

Spannhakenaufnahmen, Form A, abgerundet

Artikelbeschreibung/Produktabbildungen

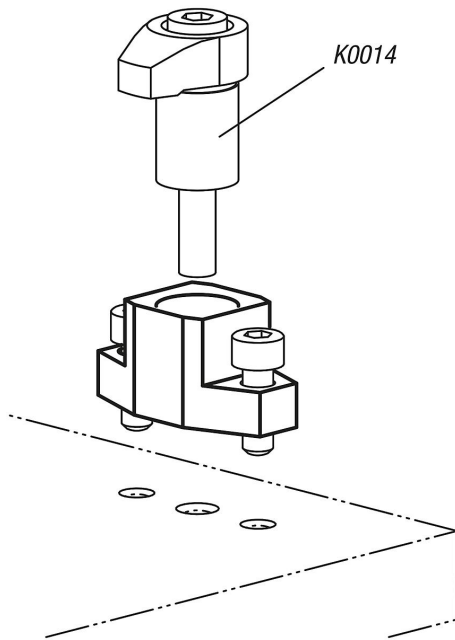


Beschreibung

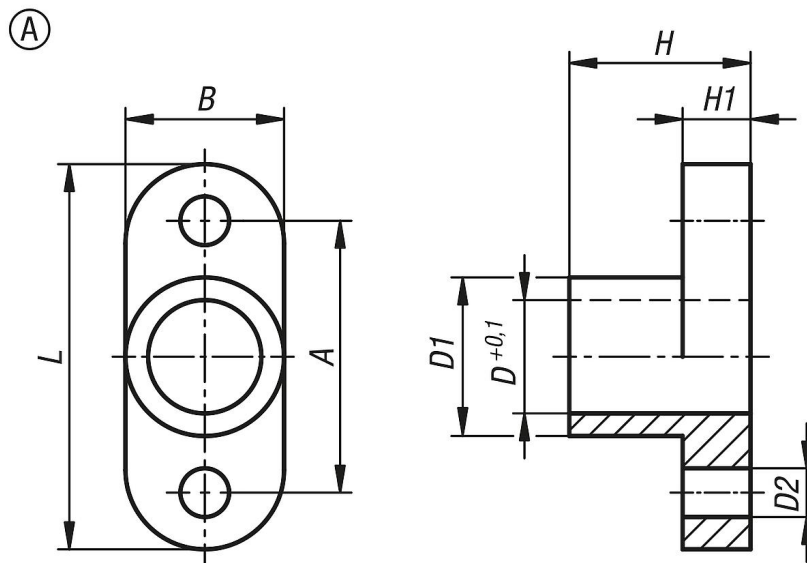
Werkstoff:
Vergütungsstahl.

Ausführung:
brüniert.

Zubehör:
Spannhaken K0014.



Zeichnungen



Spannhakenaufnahmen, Form A, abgerundet**Artikelübersicht**

Bestellnummer	Form	Form-Typ	A	B	D	D1	D2	H	H1	L
K0851.04016	A	abgerundet	24	14	10	14	4,3	16	6	34
K0851.06019	A	abgerundet	28	16	12	16	5,3	19	8	40