

Kabelhalter mit Hammer, Form B

Artikelbeschreibung/Produktabbildungen



Beschreibung

Werkstoff:

Polyamid.
O-Ring FPM 70.

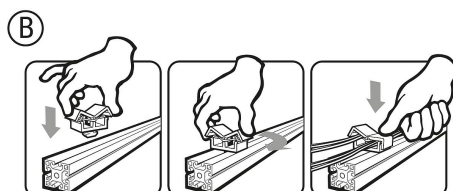
Ausführung:

schwarz.

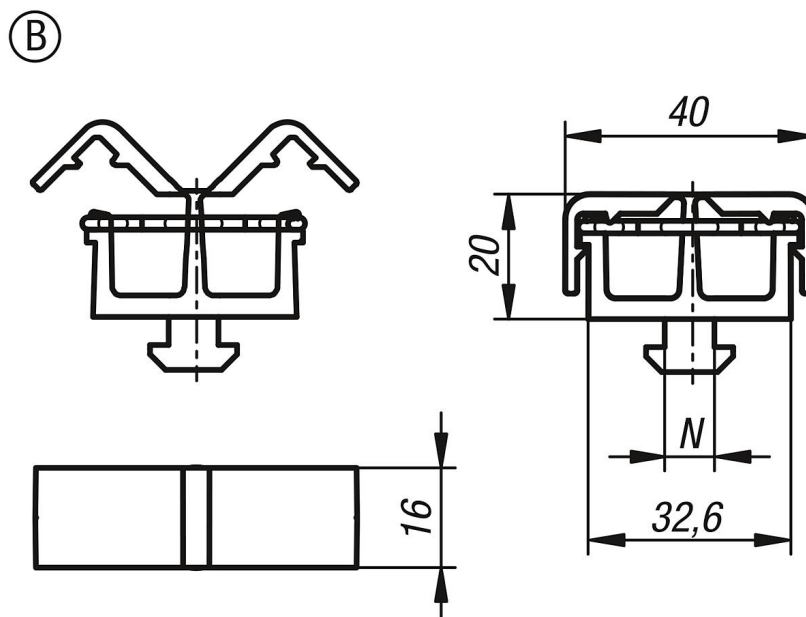
Hinweis:

Der Kabelhalter dient als Befestigungsbauteil für Kabel und Schläuche mit einem Durchmesser von bis zu 12 mm .

Die Montage erfolgt durch den eingearbeiteten Hammer mittels einer 90° Drehung in der Profilvernut. Die Fixierung der Kabel erfolgt durch den eingespannten O-Ring.



Zeichnungen



Artikelübersicht

Bestellnummer	Form	Ausführung 2	Nutbreite	N
K1280.2108	B	Typ I	8	8
K1280.2208	B	Typ B	8	8
K1280.2210	B	Typ B	10	10

