

Magnetverschluss

Artikelbeschreibung/Produktabbildungen



Beschreibung

Werkstoff:

Polyamid glasfaserverstärkt
 Flachkopfschraube DIN 921 Stahl.
 Halteplatte Stahl.

Ausführung:

schwarz.
 Flachkopfschraube und Halteplatte verzinkt.

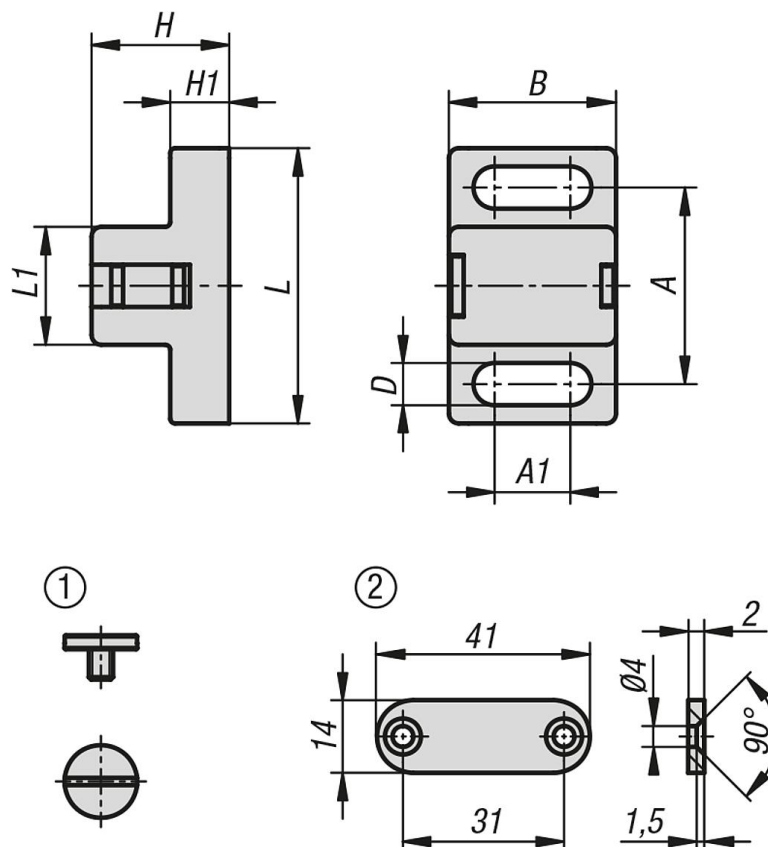
Hinweis:

Magnetverschluss für Schwenk- und Schiebetüren. Die Langlöcher ermöglichen eine flexible Positionierung auf Aluminiumprofilen und Flächenelementen.

Zeichnungshinweis:

- 1) Flachkopfschraube
- 2) Halteplatte

Zeichnungen



Artikelübersicht

Magnetverschluss

Magnetverschluss

Artikelübersicht

Bestellnummer	A	A1	B	D	H	H1	L	L1	Haltekraft F1 N	Haltekraft F2 N	Gegenstück
K1295.17281	20	7,7	17	4,3	14	6	28	12	5	3	Flachkopfschraube M4x5
K1295.28401	30	13,5	28	6,3	20	10	40	19	20	10	Flachkopfschraube M5x6
K1295.28402	30	13,5	28	6,3	20	10	40	19	20	10	Flachkopfschraube M5x6 und Halteplatte 14x41x2