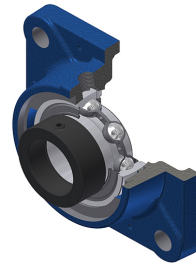


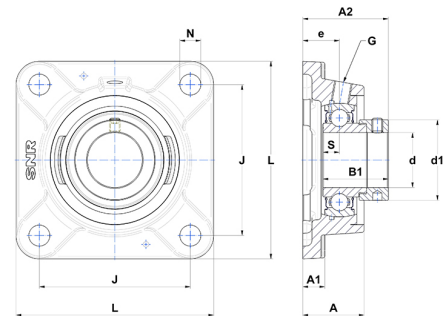
Technisches Datenblatt PDF ESFE205N



Gehäuselagereinheiten

Grauguss-Gehäuse, Spannlager mit Exzentrerspannring Einfache Lippendichtung, für Anwendungen bei niedrigen Temperaturen

Technische Eigenschaften	
B	21,40 mm
A	30 mm
A1	11 mm
A2	32,90 mm
B1	30,90 mm
d	25 mm
d1	37,40 mm
e	19 mm
G	R1/8"
J	70 mm
L	95 mm
N	11,50 mm
s1	24,20 mm
S	7,50 mm
Z	27 mm



Produktleistung	
C	14 kN
C0	7,88 kN
T min.	-20 °C
T max.	100 °C

Andere Merkmale	
Gewicht	0,79 kg
Empfohlenes Anzugsmoment für Befestigungsschraube	5,50 Nm
Bezeichnung des Gehäuses	FE205N
Bezeichnung des Lagers	ES205G2