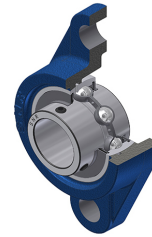


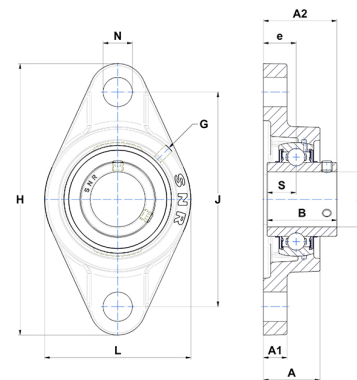
## Technisches Datenblatt PDF UCFL206



### Gehäuselagereinheiten

Grauguss-Gehäuse, Spannager mit Klemmschrauben, Dichtung mit Schleuderscheibe für Anwendungen bei niedrigen Temperaturen

Technische Eigenschaften	
B	38,10 mm
A	31 mm
A1	13 mm
A2	40,20 mm
d	30 mm
e	18 mm
G	M6x1
H	148 mm
H	148 mm
J	117 mm
L	80 mm
N	16 mm
s1	19,05 mm
S	15,90 mm



Produktleistung	
C	19,50 kN
C0	11,20 kN
T min.	-20 °C
T max.	100 °C

Andere Merkmale	
Gewicht	0,92 kg
Empfohlenes Anzugsmoment für Befestigungsschraube	5,50 Nm
Bezeichnung des Gehäuses	FL206
Bezeichnung des Lagers	UC206G2