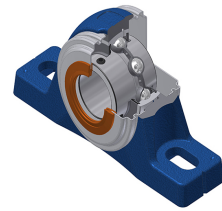
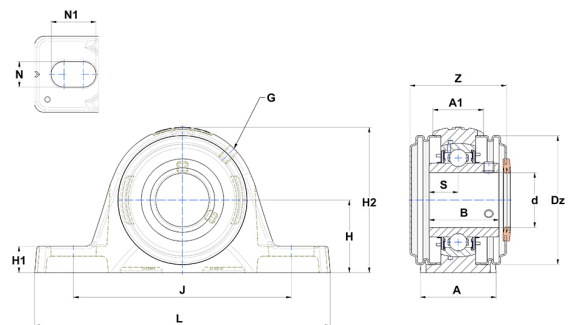


## Technisches Datenblatt PDF UCPLE208CO



### Gehäuselagereinheiten

Technische Eigenschaften	
A	51 mm
A1	34,50 mm
B	49,20 mm
d	40 mm
Dz	88 mm
G	M6x1
H	49,20 mm
H1	18,50 mm
H2	98,50 mm
J	137,50 mm
L	180,50 mm
N	14 mm
N1	24,50 mm
s1	24,60 mm
S	19 mm
Z	70,30 mm



Produktleistung	
C	29,60 kN
C0	18,20 kN
T min.	-20 °C
T max.	100 °C

Andere Merkmale	
Gewicht	1,81 kg
Empfohlenes Anzugsmoment für Befestigungsschraube	11,50 Nm
Bezeichnung des Gehäuses	PLE208N
Bezeichnung des Lagers	UC208G2
Bezeichnung der offenen Endabdeckung	SCO20840