

VAL-MS 350 VF-RW ST - Überspannungsschutz-Stecker Typ 2

1050280

<https://www.phoenixcontact.com/de/produkte/1050280>

Bitte beachten Sie, dass die in diesem PDF-Dokument angezeigten Daten aus unserem Online-Katalog generiert wurden. Bitte finden Sie die vollständigen Daten in der Benutzer-Dokumentation. Es gelten unsere Allgemeinen Nutzungsbedingungen für Downloads.



Überspannungsschutzstecker Typ 2 mit Reihenschaltung aus Varistor und gasgefüllter Funkenstrecke für VAL-MS-Basiselement, thermisch überwacht, optische Defektmeldung. Ausführung: 350 V AC mit erhöhtem Blitzstrom-Ableitvermögen.

Kaufmännische Daten

Artikelnummer	1050280
Verpackungseinheit	10 Stück
Mindestbestellmenge	1 Stück
Verkaufsschlüssel	K1 - Überspannungsschutz
Produktschlüssel	CL1321
Katalogseite	Seite 63 (C-4-2019)
GTIN	4055626665177
Gewicht pro Stück (inklusive Verpackung)	52,95 g
Gewicht pro Stück (exklusive Verpackung)	47,43 g
Zolltarifnummer	85363030
Ursprungsland	DE

VAL-MS 350 VF-RW ST - Überspannungsschutz-Stecker Typ 2

1050280

<https://www.phoenixcontact.com/de/produkte/1050280>

Technische Daten

Hinweise

Allgemein

Hinweis	Zur Verwendung in allen Niederspannungssystemen zwischen L-N und L-PEN. Nur zur Verwendung in IT-Systemen zwischen L-PE, wenn die Körper der Betriebsmittel der Niederspannungsanlage mit der Erdungsanlage der Transformatorstation verbunden sind. (gemeinsame Erdung der HV-Transformatorstation und der Körper der LV-Verbraucheranlage. $R_E = R_A$ nach IEC 60364-4-442 / VDE 0100-442 Bild 44D / Beispiel a)
---------	--

Artikeleigenschaften

IEC-Prüfklasse	II
	T2
EN Type	T2
Stromversorgungssystem IEC	TN
	TT
	IT
Bauform	Tragschienenmodul zweiteilig steckbar
Produkttyp	Ersatzstecker
Produktfamilie	VALVETRAB MS
Polzahl	1
Meldung Überspannungsschutz defekt	optisch

Isolationseigenschaften

Überspannungskategorie	III
Verschmutzungsgrad	2

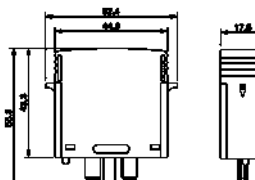
Elektrische Eigenschaften

Nennfrequenz f_N	50 Hz (60 Hz)
--------------------	---------------

Anschlussdaten

Anschlussart	steckbar
--------------	----------

Maße

Maßzeichnung	
Breite	17,5 mm

VAL-MS 350 VF-RW ST - Überspannungsschutz-Stecker Typ 2



1050280

<https://www.phoenixcontact.com/de/produkte/1050280>

Höhe	52,4 mm
Tiefe	55,3 mm
Teilungseinheit	1 TE

Materialangaben

Farbe	tiefschwarz RAL 9005
Brennbarkeitsklasse nach UL 94	V-0
CTI-Wert des Materials	600
Isolierstoff	PA 6.6
Materialgruppe	I
Material Gehäuse	PA 6.6

Schutzschaltung

Schutzpfade	L-N
	L-PE
	L-PEN
Nennspannung U_N	240/415 V AC (TN)
	240/415 V AC (TT)
	230 V AC (IT)
Nennfrequenz f_N	50 Hz (60 Hz)
Höchste Dauerspannung U_C	350 V AC
Schutzleiterstrom I_{PE}	$\leq 5 \mu A$
Standby-Leistungsaufnahme P_C	$\leq 2 \text{ mVA}$
Nennableitstoßstrom I_n (8/20) μs	10 kA
Maximaler Ableitstoßstrom I_{max} (8/20) μs	20 kA
Blitzprüfstrom (10/350) μs , Ladung	1,25 As
Blitzprüfstrom (10/350) μs , spezifische Energie	1,56 kJ/ Ω
Blitzprüfstrom (10/350) μs , Stromscheitelwert I_{imp}	2,5 kA
Kurzschlussfestigkeit I_{SCCR}	25 kA
Schutzpegel U_p	$\leq 1,5 \text{ kV}$
Restspannung U_{res}	$\leq 1,35 \text{ kV}$ (bei I_n)
	$\leq 1,35 \text{ kV}$ (bei 10 kA)
	$\leq 1,2 \text{ kV}$ (bei 5 kA)
Ansprechstoßspannung bei 6 kV (1,2/50) μs	$\leq 1,5 \text{ kV}$
TOV-Verhalten bei U_T	415 V AC (5 s / withstand mode)
	440 V AC (120 min / withstand mode)
Ansprechzeit t_A	$\leq 100 \text{ ns}$
Maximale Vorsicherung bei Stichleitungsverdrahtung	125 A (gG)

Zusätzliche technische Daten

Blitzprüfstrom (10/350) μs , Ladung	1,25 As
Blitzprüfstrom (10/350) μs , spezifische Energie	1,56 kJ/ Ω
Blitzprüfstrom (10/350) μs , Stromscheitelwert I_{imp}	2,5 kA (3 x)

VAL-MS 350 VF-RW ST - Überspannungsschutz-Stecker Typ 2



1050280

<https://www.phoenixcontact.com/de/produkte/1050280>

Umwelt- und Lebensdauerbedingungen

Umgebungsbedingungen

Schutzart	IP20
Umgebungstemperatur (Betrieb)	-40 °C ... 80 °C
Umgebungstemperatur (Lagerung/Transport)	-40 °C ... 80 °C
Höhenlage	≤ 2000 m (amsl (über normal Null))
Zulässige Luftfeuchtigkeit (Betrieb)	5 % ... 95 %
Schock (Betrieb)	25g (Halbsinus / 11 ms / 3x ±X, ±Y, ±Z)
Vibration (Betrieb)	5g (10 ... 500 Hz / 2,5 h / X, Y, Z)

Normen und Bestimmungen

Normen/Bestimmungen	IEC 61643-11
Normen/Bestimmungen	EN 61643-11

Montage

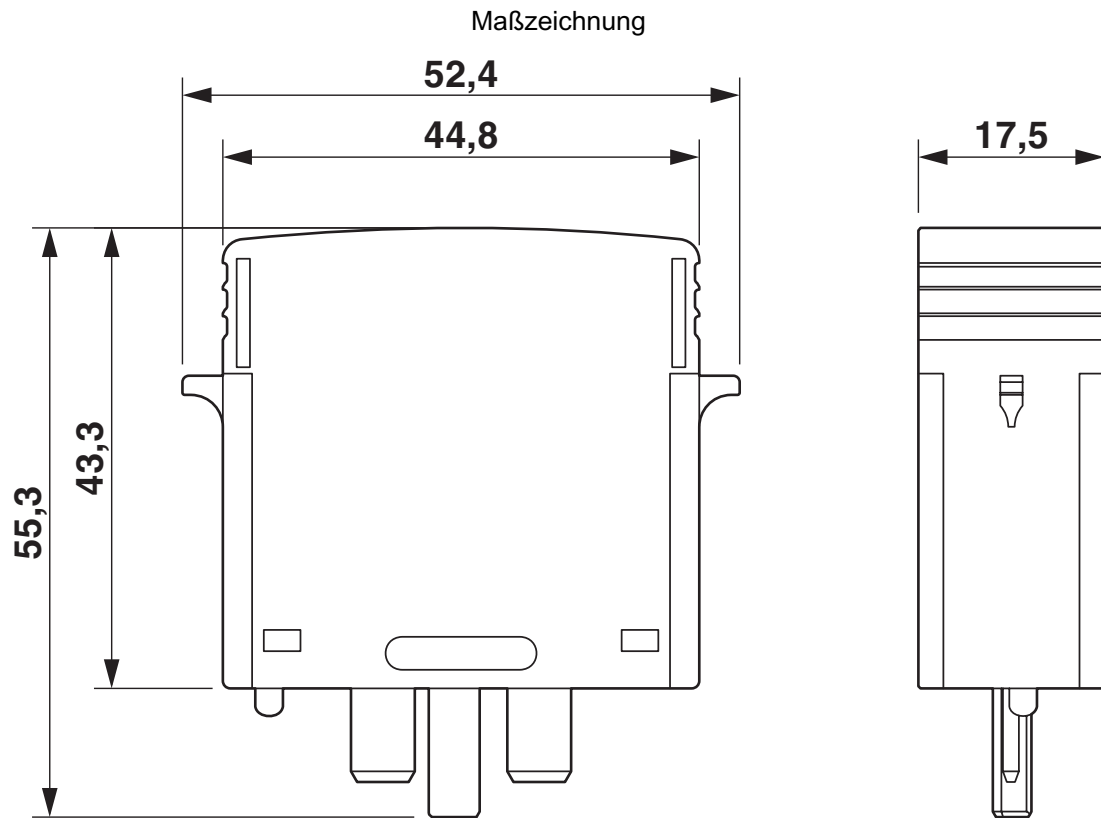
Montageart	auf Basiselement
------------	------------------

VAL-MS 350 VF-RW ST - Überspannungsschutz-Stecker Typ 2

1050280

<https://www.phoenixcontact.com/de/produkte/1050280>

Zeichnungen



VAL-MS 350 VF-RW ST - Überspannungsschutz-Stecker Typ 2

1050280

<https://www.phoenixcontact.com/de/produkte/1050280>

Schaltplan



VAL-MS 350 VF-RW ST - Überspannungsschutz-Stecker Typ 2



1050280

<https://www.phoenixcontact.com/de/produkte/1050280>

Klassifikationen

ECLASS

ECLASS-11.0

27130890

ETIM

ETIM 8.0

EC002496

UNSPSC

UNSPSC 21.0

39121600

VAL-MS 350 VF-RW ST - Überspannungsschutz-Stecker Typ 2



1050280

<https://www.phoenixcontact.com/de/produkte/1050280>

Environmental Product Compliance

China RoHS

Zeitraum für bestimmungsgemäße Verwendung: unbegrenzt = EFUP-e

Keine Gefahrstoffe über den Grenzwerten

VAL-MS 350 VF-RW ST - Überspannungsschutz-Stecker Typ 2

1050280

<https://www.phoenixcontact.com/de/produkte/1050280>

Zubehör

ZBN 18:UNBEDRUCKT - Zackband

2809128

<https://www.phoenixcontact.com/de/produkte/2809128>



Zackband, Streifen, weiß, unbeschriftet, beschriftbar mit: CMS-P1-PLOTTER, PLOTMARK, Montageart: verrasten, für Klemmenbreite: 18 mm, Schriftfeldgröße: 18 x 5 mm, Anzahl der Einzelschilder: 5

ZBN 18,LGS:ERDE - Marker für Klemmen

2749589

<https://www.phoenixcontact.com/de/produkte/2749589>



Marker für Klemmen, Streifen, weiß, beschriftet, längs: Erdungssymbol, Montageart: verrasten, für Klemmenbreite: 18 mm, Schriftfeldgröße: 18 x 5 mm, Anzahl der Einzelschilder: 5

VAL-MS 350 VF-RW ST - Überspannungsschutz-Stecker Typ 2



1050280

<https://www.phoenixcontact.com/de/produkte/1050280>

ZBN 18,LGS:L1-N,ERDE - Marker für Klemmen

2749576

<https://www.phoenixcontact.com/de/produkte/2749576>



Marker für Klemmen, Streifen, weiß, beschriftet, längs: L1, L2, L3, N, GND, Montageart: verrasten, für Klemmenbreite: 18 mm, Schriftfeldgröße: 18 x 5 mm, Anzahl der Einzelschilder: 5

B-STIFT - Bezeichnungstift

1051993

<https://www.phoenixcontact.com/de/produkte/1051993>



Bezeichnungstift, zur manuellen Beschriftung der unbedruckten Zackbandstreifen, Beschriftung wisch- und wasserfest, Strichstärke 0,5 mm

Phoenix Contact 2023 © - Alle Rechte vorbehalten

<https://www.phoenixcontact.com>

PHOENIX CONTACT Deutschland GmbH

Flachmarktstraße 8

D-32825 Blomberg

+49 52 35/3-1 20 00

info@phoenixcontact.de