



CONNECT AND PROTECT

Inpac

12 / 2022


nvent

SCHROFF

19"-Einschübe – Inpac

ÜBERSICHT

HAUPKATALOG

Schränke	1
Wandgehäuse . . .	2
Schrank-, Wandgehäuse- Zubehör	3
Klimatechnik . . .	4
Elektronik- gehäuse	5
Baugruppenträger/ 19"-Einschübe . .	6
Frontplatten, Steckbaugruppen, Kassetten	7
Systeme	8
Netzgeräte	9
Backplanes	10
Steckverbinder, Frontelemente- system	11
Anhang	12

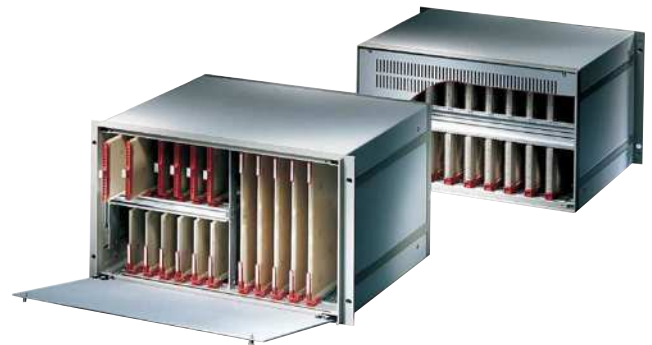


02192001



Stabiler 19"-Einschub, auch für Leiterplattenausbau

02192005



Ausbau mit Leiterplatte und klappbarer Frontplatte

02196001

NORMEN

- Außenabmessungen entsprechen:
IEC 60297-3-101
- Schutzart IP 20 nach IEC 60529
- Schutzleiterverbindungen entsprechen:
DIN EN 50178 / VDE 0160
DIN EN 62368-1 / VDE 0805
DIN EN 61010-1 / VDE 0411 Teil 1
DIN EN 61010-1A2 / VDE 0411 Teil 1/A1

19"-Einschübe – Inpac

ÜBERSICHT

Übersicht 6.128

19"-EINSCHUB MIT HOHER MECHANISCHER STABILITÄT

- Auch als Tischgehäuse einsetzbar
- Robuste Gehäuse aus front- und rückseitigem Aluminium-Druckgussrahmen und -Seitenprofilen
- Flexibler Ausbau für genormte Kartenformate oder z. B. für Montageplatten
- Kostenvorteile durch Montageservice und kundenspezifische Bearbeitung im ServicePLUS



02192002

19"-EINSCHUB/TISCHGEHÄUSE

- 2 HE, 3 HE, 4 HE und 6 HE Höhe

inpac
19"-Einschübe 6.130

Zubehör
Gesamtfrontplatten 6.131
Gesamtrückwände . . 6.131
Tragschienen 6.132
Modulschienen . . . 6.132
Erdungssätze 6.133
Maßbilder 6.134



02192003

INPAC IM 19"-SCHRANK EINGEBAUT

SERVICEPLUS

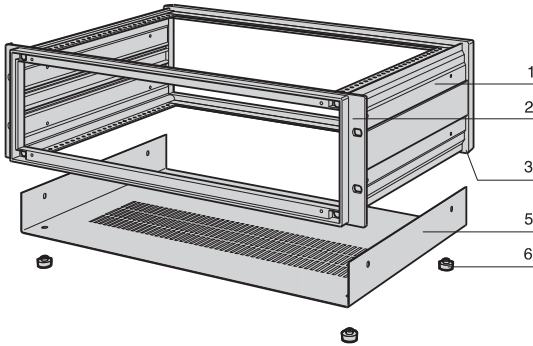
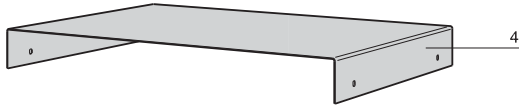
- z. B. Individuelle Konfiguration und Montage ab 1 Stück
- z. B. Bedruckung
- z. B. Ausbrüche in Frontplatten, Rückwänden oder Deckblechen
- z. B. Modifikation (Sonderfarben)
- z. B. Kundenspezifische Lösungen (Sondertiefen, Elektromagnetische geschirmte Anwendungen)

19"-Einschübe – Inpac

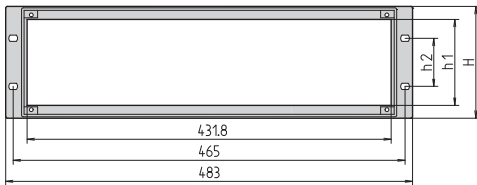
19"-EINSCHUB



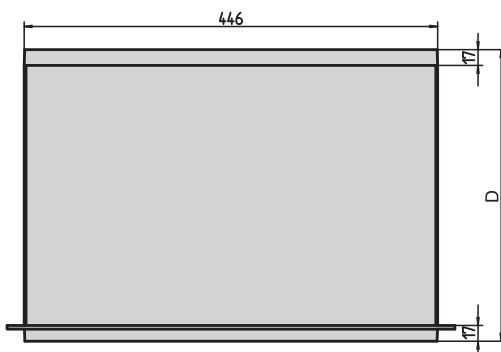
02192006



ipa30632



h1 = nutzbare Höhe



IPA30635

IPA30704



IPA30706

- Zum Ausbau mit 19"-Komponenten oder individuell mit Montageplatten
- Drei Reihen Lüftungsschlitze im Boden für Lufteinlass

LIEFERUMFANG (Bausatz)

Pos.	Menge	Beschreibung
1	2	Seitenwand, Al-Profil, RAL 7030 bei 6 HE: 2 Al-Eckprofile 1 Zwischenwand (Stahlblech)
2	1	Frontrahmen, Al-Druckguss, RAL 7030, Rückseite mit Senkungen für Bohrlöcher zur Griff- und Teilfrontplattenbefestigung
3	1	Rückrahmen, Al-Druckguss, RAL 7030
4	1	Deckblech, St, 1 mm, verzinkt, RAL 7035, mit Erdungsfahne
5	1	Bodenblech, St, 1 mm, verzinkt, RAL 7035, mit Erdungsfahne
6	4	Gehäusefuß UL 94 V-0, mit Rutschsicherung PC
7	1	Befestigungsmaterial

BESTELLINFORMATIONEN

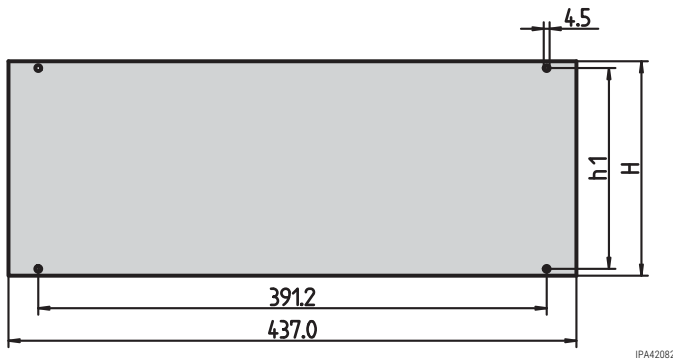
Höhe H HE	Höhe H mm	h mm	h1 mm	h2 mm	Tiefe D mm	Bestell-Nr.
2	88,0	86,0	57,5	76,2	254,5	10828-171
2	88,0	86,0	57,5	76,2	314,5	10828-172
2	88,0	86,0	57,5	76,2	374,5	10828-173
3	132,5	130,5	102,0	57,2	254,5	10828-151
3	132,5	130,5	102,0	57,2	314,5	10828-152
3	132,5	130,5	102,0	57,2	374,5	10828-153
3	132,5	130,5	102,0	57,2	434,5	10828-154
4	177,0	174,5	146,5	101,6	254,5	10828-156
4	177,0	174,5	146,5	101,6	314,5	10828-157
4	177,0	174,5	146,5	101,6	374,5	10828-158
4	177,0	174,5	146,5	101,6	434,5	10828-159
6	265,9	263,5	235,4	190,5	374,5	10828-168
6	265,9	263,5	235,4	190,5	434,5	10828-169

HINWEIS

- Beim Ausbau von 19"-Komponenten beträgt der max. Einbauraum 75 TE
- Im Lieferumfang sind Schrauben zur Befestigung der Rückwand und Frontplatte enthalten
- Deck-/ Bodenblech mit anderen Farben lieferbar
- Modifikationen wie Ausbrüche oder anderen Abmessungen möglich
- Anbau-/Ausbauteile siehe auf den folgenden Seiten

19"-Einschübe – Inpac

GESAMTFRONTPLATTE


IPA42082

LIEFERUMFANG

Pos.	Menge	Beschreibung
1	1	Gesamtfrentplatte, Al 2,5 mm, eloxiert, Schnittkanten blank

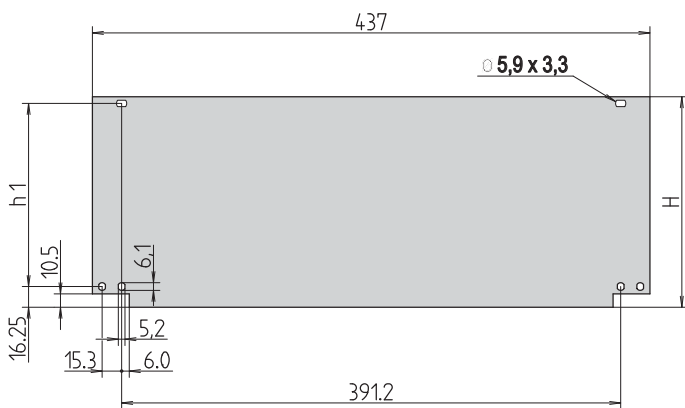
BESTELLINFORMATIONEN

Höhe HE	Höhe H mm	h1 mm	Bestell-Nr.
2	76,0	65,6	30828-055
3	120,5	110,0	30828-058
4	165,0	154,5	30828-061
6	253,8	243,4	30828-067

HINWEIS

- Das Befestigungsmaterial für die Frontplatte ist bereits im Lieferumfang des 19"-Einschubes enthalten

GESAMTFRONTPLATTE KLAPPBAR


ipa42083

1) Nippel eingepresst

LIEFERUMFANG

Pos.	Menge	Beschreibung
1	1	Gesamtfrentplatte, klappbar, Al, 2,5 mm, eloxiert, Schnittkanten blank

BESTELLINFORMATIONEN

Höhe HE	Höhe H mm	h1 mm	Bestell-Nr.
2	76,0	54,5	30828-085
3	120,5	99,0	30828-088
4	165,0	143,5	30828-091
6	253,8	232,3	30828-097

Scharnier für Gesamtfrentplatte klappbar PPE UL 94 V-0 (inklusive Befestigungsmaterial und 2 Halsschrauben), VPE 1 Satz **20828-028**

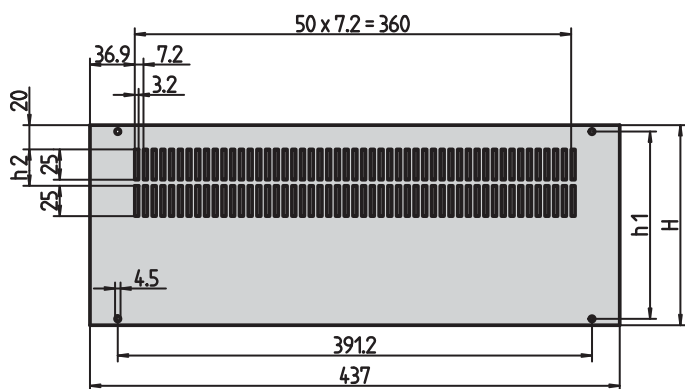
HINWEIS

- Scharnier für Frontplatte bitte separat bestellen

Scharnier:


135485433

GESAMTRÜCKWAND MIT BELÜFTUNGSÖFFNUNGEN


IPA42086

LIEFERUMFANG (Bausatz)

Pos.	Menge	Beschreibung
1	1	Gesamtrückwand, inkl. Befestigungsmaterial, Al, 2 mm, eloxiert, Schnittkanten blank

BESTELLINFORMATIONEN

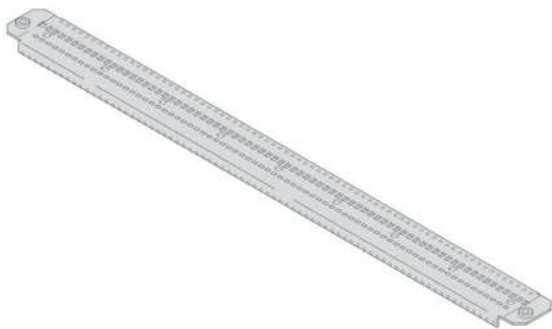
Höhe HE	Höhe H mm	h1 mm	h2 mm	Bestell-Nr.
2	76,0	65,6	-	30828-070
3	120,5	110,0	-	30828-073
4	165,0	154,5	-	30828-076
6	253,8	243,4	30	30828-082

HINWEIS

- Das Befestigungsmaterial für die Rückwand ist bereits im Lieferumfang des 19"-Einschubes enthalten

19"-Einschübe – Inpac

TRAGSCHIENE FÜR FÜHRUNGSSCHIENEN



02121050

- Innenausbau mit 4 Tragschienen zum Einbau von Leiterplatten mit Führungsschienen
- Tragschiene auch als Aufnahme einer kundenspezifischen Montageplatte einsetzbar

LIEFERUMFANG

Pos.	Menge	Beschreibung
1	4	Tragschiene, St 1,5 mm, AlZn, Länge 409 mm, nutzbare Breite 75 TE (nutzbare Breite 381 mm)
2	8	Schraube, St, M4x8, Torx 20
3	1	Benutzeranleitung

BESTELLINFORMATIONEN

Beschreibung	Bestell-Nr.
Tragschiene für Führungsschienenmontage, 75 TE	20828-130

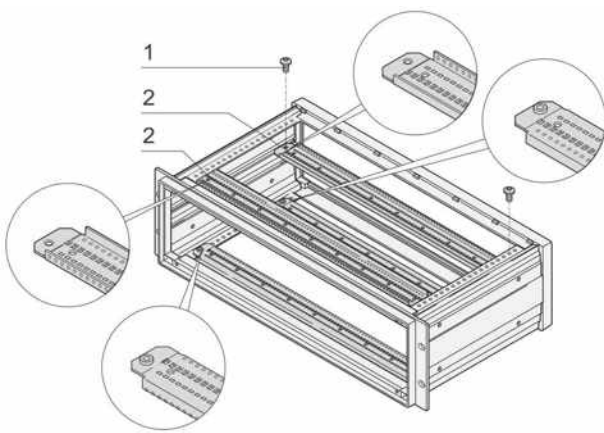
Zubehör

Führungsschienen, Zubehör, 160 mm tief PC, UL 94 V-0, rot, Nutbreite 2 mm, VPE 10 Stück	24568-363
Führungsschienen, Standard, 160 mm tief PBT, UL-94-V0, rot, Nutbreite 2 mm, VPE 10 Stück	24568-361
Linienkopfschraube mit Torx 2,5 x 9,3, verzinkt, VPE 100 Stück	24560-141
2,5 x 9,3, St, verzinkt Befestigungsmaterial für Führungsschiene	
ESD-Clip für Führungsschienen Federstahl, verzinkt, silber, VPE 50 Stück	24560-255

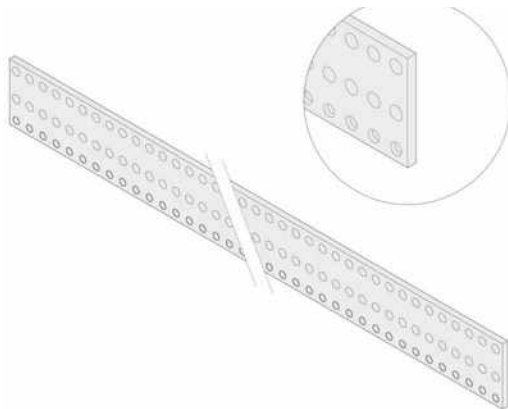
Empfohlene Produkte

Lochschiene zur Montage von DIN-Steckverbindern EN 60603-2, DIN 41612, 75 TE, 2 Stück	20828-131
Gewindestreifen, 75 TE mit Gewinde M2,5, 2 Stück	20828-132

02121053



LOCHSCHIENE



02121051

- Für Steckverbinder montage gemäß DIN 41612

LIEFERUMFANG

Pos.	Menge	Beschreibung
1	2	Lochschiene, perforiert, St 1,5 mm, AlZn, 75 TE
2	1	Benutzeranleitung

BESTELLINFORMATIONEN

Pos.	Beschreibung	Bestell-Nr.
1	Lochschiene zur Montage von DIN-Steckverbindern EN 60603-2, DIN 41612, 75 TE, 2 Stück	20828-131

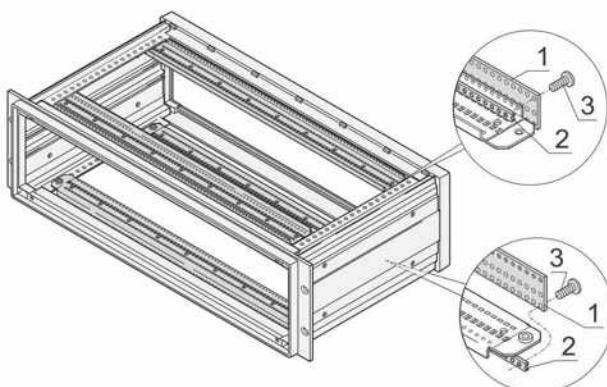
Zubehör

Linienkopfschraube mit Torx M2,5 x 7, VPE 100 Stück M2,5 x 7, St, vernickelt, Torx 8, Item 3	24560-147
--	------------------

Empfohlene Produkte

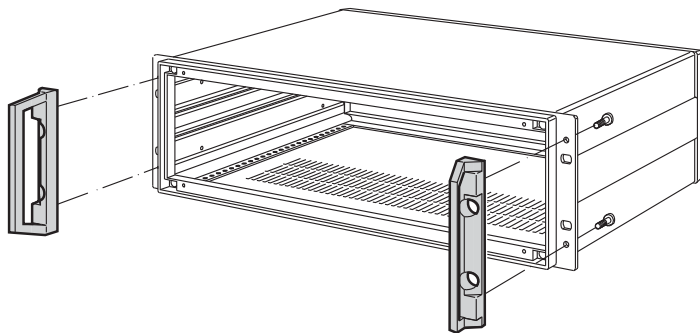
Gewindestreifen, 75 TE mit Gewinde M2,5, 2 Stück	20828-132
--	------------------

02121054

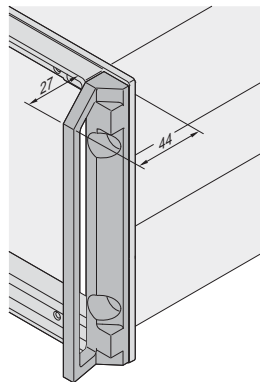


19"-Einschübe – Inpac

FRONTGRIFF



IPA30636



02108050

- Traglast 35 kg pro Paar

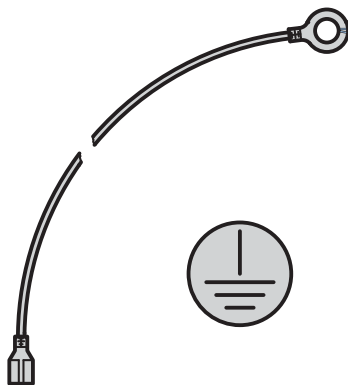
LIEFERUMFANG (Bausatz)

Pos.	Menge	Beschreibung
1	2	Frontgriff, Al-Druckguss, pulverbeschichtet, RAL 7030, inkl. Befestigungsmaterial

BESTELLINFORMATIONEN

Höhe	Bestell-Nr.
HE	
3	20828-127
4	20828-128
6	20828-129

ERDUNGSSATZ



AZA43284

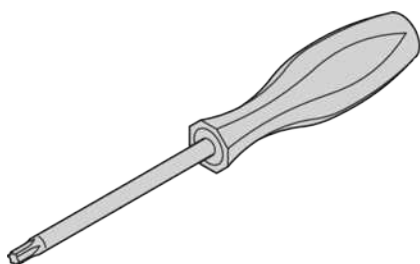
- Das Erdungsset ermöglicht die VDE-gerechte Erdung der Gehäuse nach:
 - DIN EN 50178/VDE 0160
 - DIN EN 62368-1/VDE 0805
 - DIN EN 61010-1/VDE 0411 Teil 1
 - DIN EN 61010-1A2/VDE 0411 Teil 1/A
- VDE-Prüfung durchgeführt

BESTELLINFORMATIONEN

Beschreibung	Menge/VPE	Bestell-Nr.
Erdungsset, CU-Litze, 1,5 mm ² , PVC-Ummantelung, grün/gelb, verbindet Seitenwände, Deck- und Bodenblech und Rückwand	1	21100-814

Montagewerkzeug

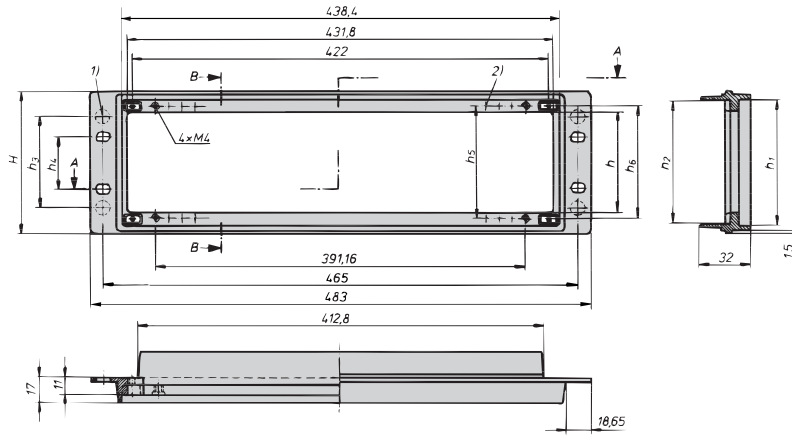
Beschreibung	Anwendung	Abmessung	Menge/VPE	Bestell-Nr.
Torx-Schraubendreher	Für Schrauben M4, Zur Befestigung der Tragschienen	T20	1	64560-027



19"-Einschübe – Inpac

MAßBILDER

19"-FRONTRAHMEN



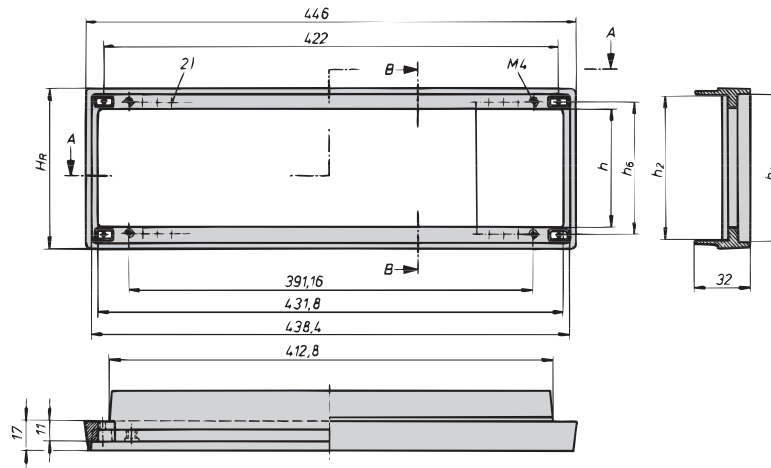
Schnitt A-A

A3-306

Auf der Rückseite des Frontrahmens sind Senkungen vorhanden, die bei Bedarf durchgebohrt werden können:

- 1) Für Griff-Befestigung
- 2) Für Teilfrontplattenbefestigung (Raster 5,08 mm)

19"-RÜCKRAHMEN



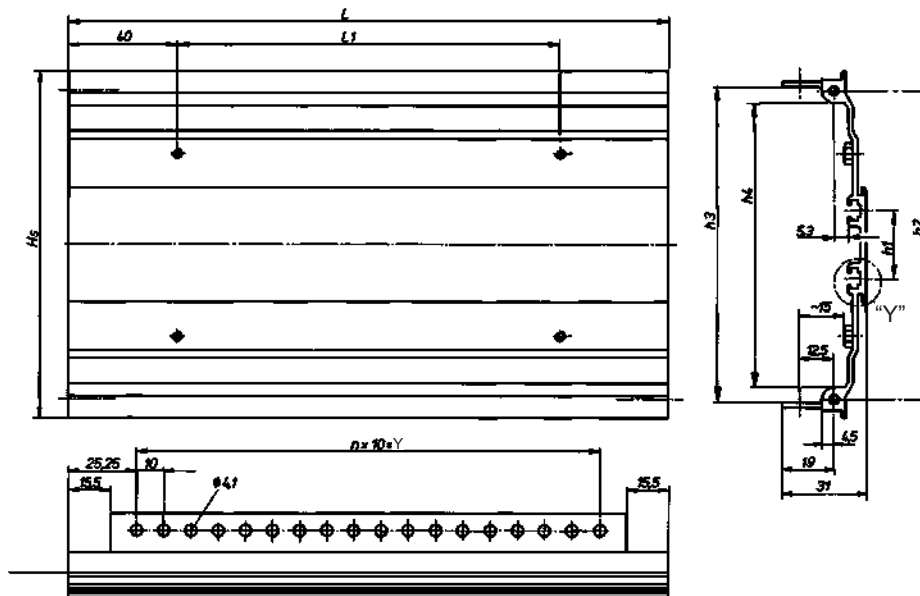
Schnitt A-A

A3-305

Maßtabelle

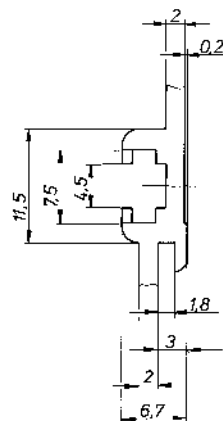
Höhe in HE	H	H _R	h	h ₁	h ₂	h ₃	h ₄	h ₅	h ₆	h ₇
2	88,0	86,0	57,5	77,3	69,8	25,0	76,2	65,5	68,0	68,4
3	132,5	130,5	102,5	121,8	114,3	90,0	57,1	110,0	112,5	112,8
4	177,0	175,0	146,5	166,3	158,8	134,5	101,6	154,5	157,0	157,3
6	265,9	263,9	235,4	255,2	247,7	233,4	190,4	243,4	245,9	245,9

19"-Einschübe – Inpac

MAßBILDER
SEITENWAND


A3-304a

Einzelheit "Y"



A3-304b

Maßtabelle										
Höhe in HE	H	h ₁	h ₂	h ₃	h ₄	L	L ₁	(n)	Y	T
2	82,6	–	68,0	71,4	59,0	220,5	140,5	17,0	170	254,5
2	82,6	–	68,0	71,4	59,0	280,5	200,5	23,0	230	314,5
2	82,6	–	68,0	71,4	59,0	340,5	260,5	29,0	290	374,5
3	127,0	24,0	112,5	115,8	103,5	220,5	140,5	17,0	170	254,5
3	127,0	24,0	112,5	115,8	103,5	280,5	200,5	23,0	230	314,5
3	127,0	24,0	112,5	115,8	103,5	340,5	260,5	29,0	290	374,5
4	171,0	68,5	157,0	160,3	148,0	220,5	140,5	17,0	170	254,5
4	171,0	68,5	157,0	160,3	148,0	280,5	200,5	23,0	230	314,5
4	171,0	68,5	157,0	160,3	148,0	340,5	260,5	29,0	290	374,5
6	260,4	157,1	245,9	248,9	236,5	220,5	140,5	17,0	170	254,5
6	260,4	157,1	245,9	248,9	236,5	280,5	200,5	23,0	230	314,5
6	260,4	157,1	245,9	248,9	236,5	340,5	260,5	29,0	290	374,5

North America

Warwick, RI, USA

Tel +1.401.738.1722

San Diego, CA, USA

Tel +1.858.740.2400

Europe, Middle East & India

Straubenhardt, Germany

Tel +49 7082 794 0

Betschdorf, France

Tel +33 3 88 90 64 90

Warsaw, Poland

Tel +48 22 209 98 35

Hemel Hempstead,

Great Britain

Tel +44 1442 24 04 71

Lainate, Italy

Tel +39 02 932 714 1

Dubai, United Arab Emirates

Tel +971 4 82 38 666

Bangalore, India

Tel +91 80 6715 8900

Istanbul, Turkey

Tel +90 541 368 0941

Asia Pacific

Shanghai, China

Tel +86 21 2412 6943

Singapore

Tel +65 6768 5800

Shin-Yokohama, Japan

Tel +81 45 476 0271

Our powerful portfolio of brands:

CADDY ERICO HOFFMAN RAYCHEM SCHROFF TRACER



[nVent.com/SCHROFF](https://www.nVent.com/SCHROFF)