

1674925-1 ✓ AKTIV

TH/.025 Connector System

Interne TE-Nummer 1674925-1

Housing for Female Terminals, Wire-to-Board / Wire-to-Device, 34

Position, .126 in / .087 in [3.2 mm / 2.2 mm] Centerline, TH/.025

Connector System

[Auf TE.com ansehen>](#)



Steckverbinder > Automobil-Steckverbinder > Gehäuse für Kraftfahrzeuge > TH/.025 STECKVERBINDERSYSTEM, GEHÄUSE



Steckverbinder- und Gehäusotyp: **Buchsengehäuse**

Flachkontaktbreite: **.64 mm, 1 mm** [.025 in, .04 in]

Steckverbindersystem: **Draht-an-Leiterplatte, Kabel-an-Gerät**

Anzahl von Positionen: **34**

Raster: **2.2 mm, 3.2 mm** [.087 in, .126 in]

[Alle TH/.025 STECKVERBINDERSYSTEM, GEHÄUSE \(202\)](#)

Eigenschaften

Produktmerkmale

Steckverbinderform	Rechteckig
Steckverbinder- und Gehäusotyp	Buchsengehäuse
Steckverbindersystem	Draht-an-Leiterplatte, Kabel-an-Gerät
Abdichtbar	Nein
Hybrid Steckverbinder	Ja
Primäre Verriegelungsfunktion	Ins Gehäuse integriert

Konfigurationsmerkmale

Anzahl von Positionen	34
Zeilenanzahl	3, 4

Elektrische Kennwerte

Arbeitsspannung	12 VDC
Nominalspannungs- Architektur	12 V

Sonstige Eigenschaften

Kabelausgangswinkel	180°
Primäre Produktfarbe	Naturbelassen

Kontaktmerkmale

Kontaktgröße	.64mm, 1mm
Kontakttyp	Buchse
Flachkontaktbreite	.64 mm, 1 mm[.025 in][.04 in]

Montage und Anschlusstechnik

Terminal Position Assurance	Ja
Zugentlastung	Ohne
Typ der Gegensteckführung	Polarisiert
Gegensteckführung	Mit
Art der Steckverbindermontage	Kabelbefestigung (freihängend)

Gehäusemerkmale

Gehäusematerial	PBT
Raster	2.2 mm, 3.2 mm[.087 in][.126 in]

Abmessungen

Steckverbinderhöhe	23 mm[.906 in]
Breite des Produkts	24.4 mm[.961 in]
Länge des Produkts	23 mm[.906 in]
Reihenabstand	4 mm[.157 in]

Verwendungsbedingungen

Betriebstemperatur (max)	70 °C, 75 °C, 80 °C, 85 °C, 90 °C, 100 °C, 105 °C[158 °F][167 °F][176 °F][185 °F][194 °F] [212 °F][221 °F]
Betriebstemperaturbereich	-30 – 105 °C[-22 – 221 °F]

Betrieb/Anwendung

Stromkreis Anwendung	Signal
----------------------	--------

Industriestandards

UL-Brandschutzklasse	UL 94HB
----------------------	---------

Verpackungsmerkmale

Verpackungsmenge	100
Verpackungsmethode	Bag

Weitere

Wartbar	Ja
Steckverbinderpositionssicherung	Nein

Produkt-Compliance

Bitte besuchen Sie die Produktseite auf [TE.com](https://www.te.com) um Informationen über Produktkonformität zu erhalten.>

EU RoHS Richtlinie 2011/65/EU	Konform
EU ELV Richtlinie 2000/53/EG	Konform
China RoHS 2 Richtlinie MIIT Order No 32, 2016	Keine eingeschränkten Materialien oberhalb der Grenzwerte
EU REACH Verordnung (EG) No. 1907/2006	Aktuelle ECHA Kandidatenliste: JUNI 2022 (224) Kandidatenliste deklariert bezüglich: JUNI 2022 (224) Enthält keine SVHC
Halogengehalt	Niedriger Halogengehalt – Br, Cl, F, I < 900 ppm im homogenen Material. Außerdem BFR/CFR/PVC-frei.
Lötfähigkeit	Für Lötfähigkeit nicht zutreffend

Produktkonformitäts-Disclaimer

Diese Informationen beruhen auf angemessenen Erkundigungen bei unseren Lieferanten und entsprechen unserem derzeitigen Wissensstand auf Grundlage der Angaben der Lieferanten. Diese Informationen können Änderungen erfahren. Die von TE als EU RoHS-konform ermittelten Teile weisen einen maximalen Gewichtsanteil von 0,1 % Blei, Chrom VI, Quecksilber, PBB, PBDE, DBP, BBP, DEHP und DIBP sowie 0,01 % Kadmium im homogenen Werkstoff auf oder sind gemäß der Anhänge zur Richtlinie 2011/65/EU (RoHS2) von diesen Grenzwerten ausgenommen. Elektrische und elektronische Endprodukte erhalten gemäß der Richtlinie 2011/65/EU eine CE-Kennzeichnung. Die Komponenten sind möglicherweise nicht CE-gekennzeichnet. Zusätzliche weisen die von TE als EU ELV-konform ermittelten Teile einen maximalen Gewichtsanteil von 0,1 % Blei, Chrom VI und Quecksilber sowie 0,01 % Kadmium im homogenen Werkstoff auf oder sind gemäß der Anhänge zur Richtlinie 2000/53/EG (ELV) von diesen Grenzwerten ausgenommen. Hinsichtlich der REACH Verordnung beruhen die Angaben von TE bezüglich der besonders besorgniserregenden Substanzen (Substances of Very High Concern, SvHC) auf den ‚Leitlinien zu den Anforderungen für Stoffe in Erzeugnissen‘, wie sie auf der Webseite der Europäischen Chemikalienagentur (ECHA) unter folgender URL publiziert sind: <https://echa.europa.eu/guidance-documents/guidance-on-reach>

Kompatible Teile



Auch serienmäßig | **TH/.025 Connector System**



Dichtungen und Blindstopfen(2)

Einsetz- und Entriegelungswerzeuge
(4)

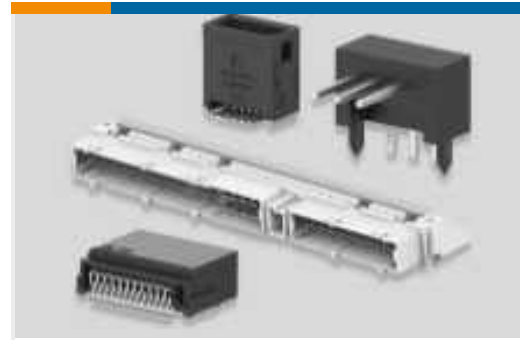
Gehäuse für Kraftfahrzeuge(203)



Kappen und Abdeckungen für Kfz(6)

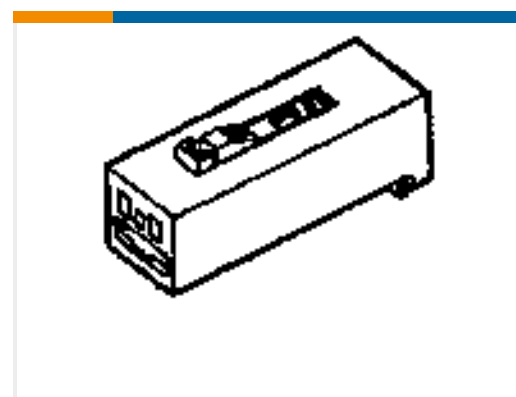
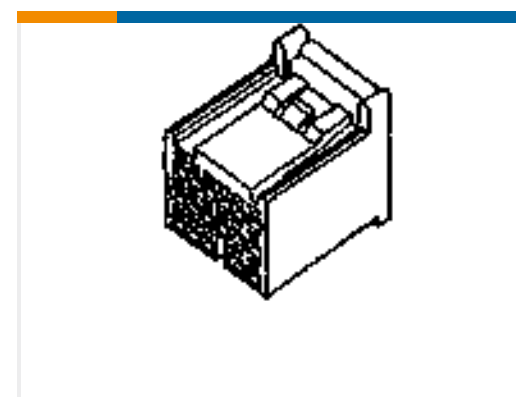


Kontakte für Kraftfahrzeuge(25)

Leiterplattenstiftleisten und -buchsen
(137)

Weiteres Kfz-Zubehör(5)

Kunden kauften auch diese Produkte

TE Teilnr.:1674312-1
TH/.025 STECKVERBINDERSYSTEM,
GEHÄUSETE Teilnr.:178448-2
EJ-2 DBL LOCK PLUG 2P ASSY BTE Teilnr.:174090-2
PL .250 (6.3 MM) HOUSINGTE Teilnr.:1318221-1
040-3 HD PLUG HSG ASSY 16PTE Teilnr.:316837-2
040-3 UNSEALED REC CONT. S AUTE Teilnr.:1674311-8
0.64 III RCPT NON SEALED AuTE Teilnr.:2174106-1
PLUG HOUSING ASSEMBLY 50POS 0.5
/1.0

Dokumente

Produktzeichnungen

[0.64 III/1.0 III 34POS PLUG ASSY](#)

Japanisch

CAD-Dateien

Kundenmodell

[ENG_CVM_CVM_1674925-1_B.2d_dxf.zip](#)

Englisch

[3D PDF](#)

3D

Kundenmodell

[ENG_CVM_CVM_1674925-1_B.3d_igs.zip](#)

Englisch

Kundenmodell

[ENG_CVM_CVM_1674925-1_B.3d_stp.zip](#)

Englisch

Indem Sie die CAD-Datei herunterladen stimmen Sie den [allgemeinen Verkaufsbedingungen](#) zu.

Datenblätter/ Katalogseiten

[TH/.025 Connector Series](#)

Englisch

Produktspezifikationen

[Anwendungsspezifikation](#)

Japanisch

[Crimping .040III Unsealed Contact, Receptacle](#)

Japanisch

[CRIMPING OF 0.64III RECEPTACLE CONTACT](#)

Japanisch

[Anwendungsspezifikation](#)

Japanisch

Benutzeranleitungen

[Anleitung \(nicht USA\)](#)

Englisch

[Anleitung \(nicht USA\)](#)

Japanisch

[Extraction Tool for 0.64III Housing Lance Receptacle Contact](#)

Japanisch

[Anleitung \(nicht USA\)](#)

Japanisch